

СЕПАРАТОР ВТОРИЧНОГО ПАРА СВП

ОПИСАНИЕ:

Сепараторы вторичного пара СВП предназначены для использования в системах продувки котлов и возврата тепла, где важно отделить пар вторичного вскипания из продувки для предотвращения загрязнения питательного бака котла и/или поверхностей передачи тепла. Также подходят для применения в системах сбора и возврата конденсата.



Исполнение 1
(на опорных стойках)



Исполнение 2
(на опорных лапах)

ПРИНЦИП РАБОТЫ:

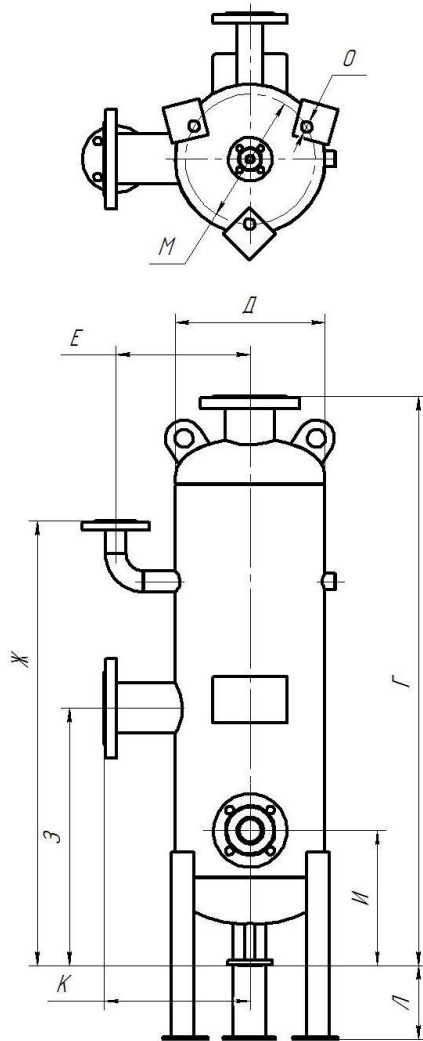
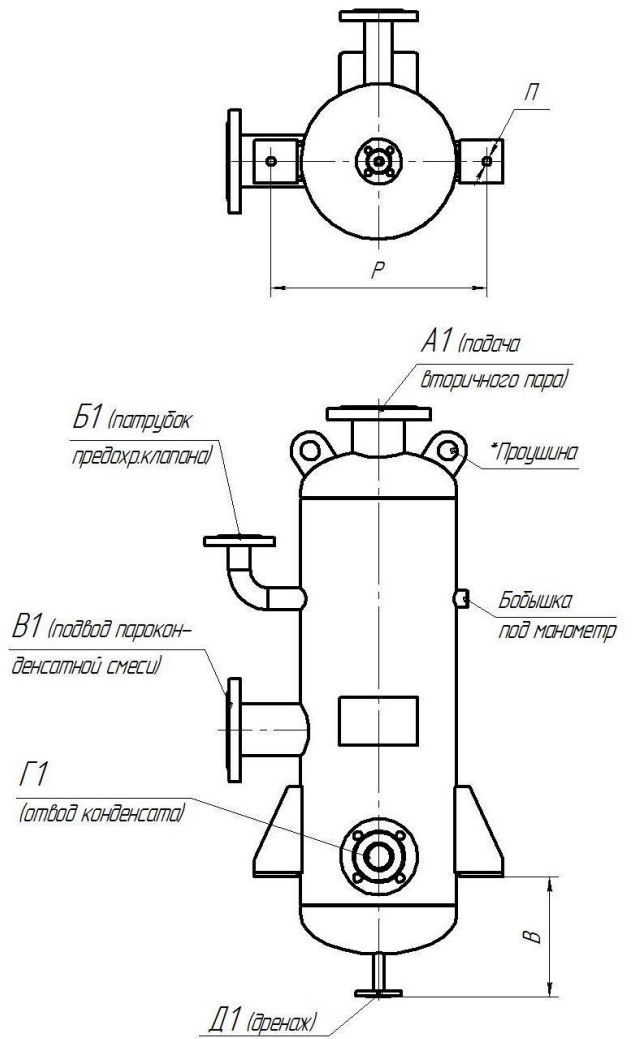
Давление конденсата/продувочной воды, поступаая в сепаратор СВП снижается, что приводит к вторичному вскипанию. Вторичный пар возвращается в систему или используется в других технологических целях, например в системе отопления.

УСТАНОВКА:

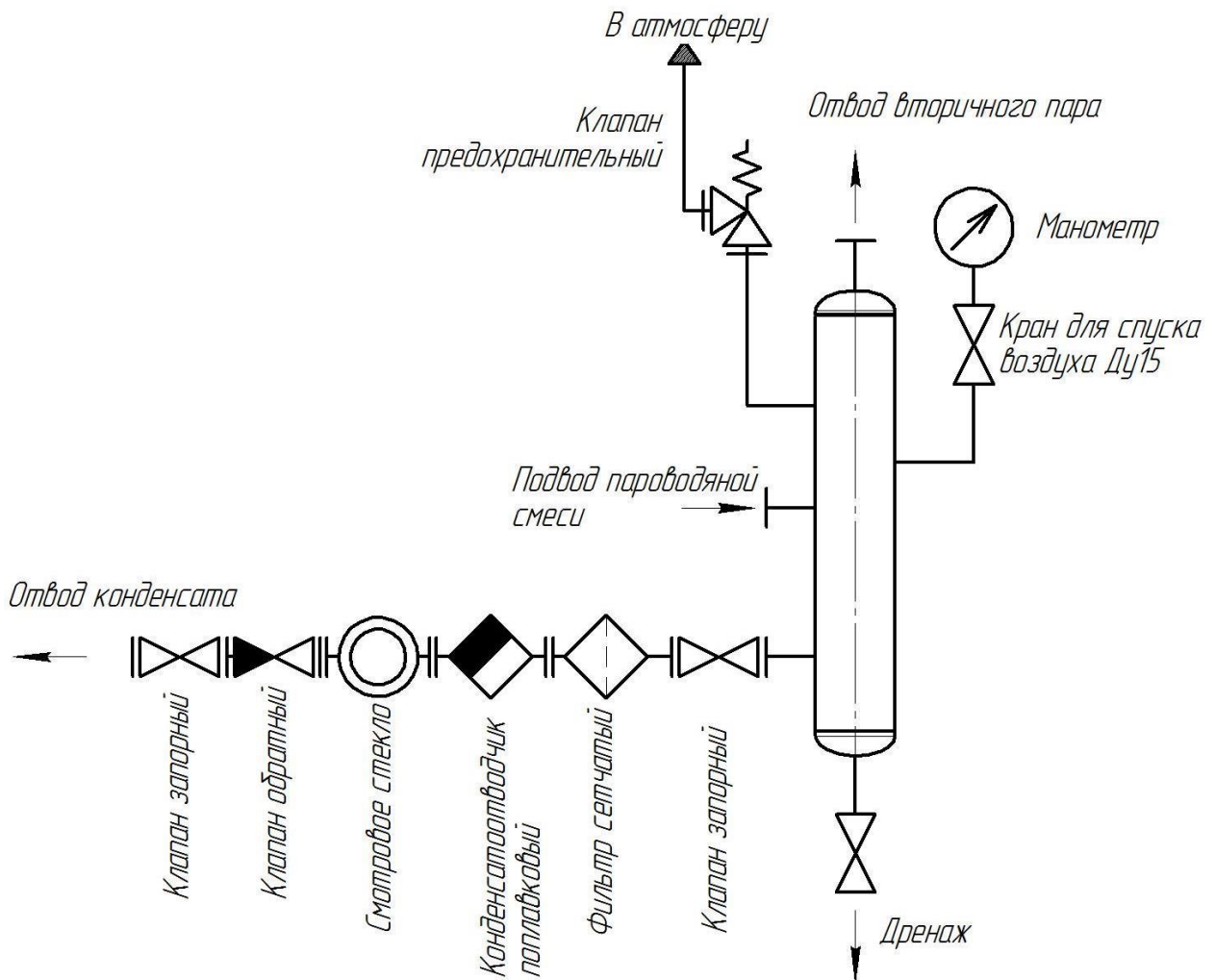
Сепаратор вторичного пара СВП монтируется вертикально таким образом, чтоб отверстие выхода вторичного пара находилось вверху. В каждом сепараторе имеется резьбовой штуцер размером G $\frac{1}{2}$ "(внут.резьба) для установки манометра с компенсационной трубкой. Для отвода от сепаратора конденсата рекомендуется использовать узел отвода конденсата, состоящий из фильтра сетчатого, поплавкового конденсатоотводчика, смотрового стекла, обратного клапана и запорной арматуры. На сепараторе есть патрубок для предохранительного клапана.

ИСПОЛНЕНИЯ:

Наименование	СВП-0,2	СВП-0,3	СВП-0,4	СВП-0,5
Расход пароконденсатной смеси, т.п./час, не более	6,0	10,0	14,0	18,0
Условное давление корпуса	PN16			
Рабочая температура, °С, не более	250			

ГАБАРИТНЫЕ РАЗМЕРЫ, НАИМЕНОВАНИЕ ПАТРУБКОВ:
Исполнение 1

Исполнение 2


Размер, мм	СВП-0,2	СВП-0,3	СВП-0,4	СВП-0,5
A1	80	100	150	150
Б1	25	40	40	50
В1	80	100	150	150
Г1	50	50	80	80
Д1	15	15	15	15
В	225	250	270	300
Г	1120	1240	1330	1390
Д	219	325	426	530
Е	220	290	345	410
Ж	850	960	1025	1070
З	520	555	620	645
И	295	320	345	370
К	260	315	365	420
Л	160	160	160	160
М	160	270	370	470
О	16	24	24	24
П	20	20	26	30
Р	335	450	585	690

РЕКОМЕНДУЕМАЯ СХЕМА ПОДКЛЮЧЕНИЯ:**ОПЦИИ:**

- изоляция корпуса СВП;
- поставка вспомогательных комплектующих;
- установка водоуказательного прибора для визуального контроля за уровнем;
- комплектация регулятором давления «до себя», что позволяет избежать потерь пара при срабатывании предохранительного клапана и обеспечить более стабильную работу СВП.