

TOP-VORTEX

Погружной электронасос

для загрязненных вод



ЭКСПЛУАТАЦИОННЫЕ ХАРАКТЕРИСТИКИ

- Подача до **180 л/мин** (10,8 м³/ч)
- Напор до **7 м**

ГРАНИЦЫ ПРИМЕНЕНИЯ

- Глубина погружения до **3 м** ниже уровня воды
- Температура жидкости до **+40 °С**
(Температура жидкости до +90 °С на время не более 3 минут)
- Свободный проход до **Ø 20 мм**
- Минимальный уровень дренирования до **25 мм**
- Непрерывный режим работы **S1**

ИСПОЛНЕНИЕ И НОРМЫ БЕЗОПАСНОСТИ

В комплекте:

- кабель электропитания длиной **5 м**
- внешний поплавковый выключатель

EN 60335-1
IEC 60335-1
CEI 61-150

EN 60034-1
IEC 60034-1
CEI 2-3



СЕРТИФИКАТЫ



ОБЛАСТЬ ПРИМЕНЕНИЯ И УСТАНОВКА

Насосы данной серии предназначены для откачки загрязненной воды без абразивных частиц. Используемые конструктивные решения гарантируют простоту в эксплуатации и безопасность работы благодаря полному охлаждению двигателя и двойному уплотнению вала.

Эти насосы применяются для экстренного осушения небольших затопленных участков (зданий, подвалов, гаражей), откачки бытовых сточных вод (посудомоечные и стиральные машины), для удаления воды из дренажных колодцев, бассейнов, канализационных отстойников, для подъема загрязненных вод с твердыми частицами во взвешенном состоянии размерами до Ø 20 мм.

ПАТЕНТЫ - МАРКИ - МОДЕЛИ

- Зарегистрированная в ЕС модель № 342159-0011

ИСПОЛНЕНИЕ ПО ЗАКАЗУ

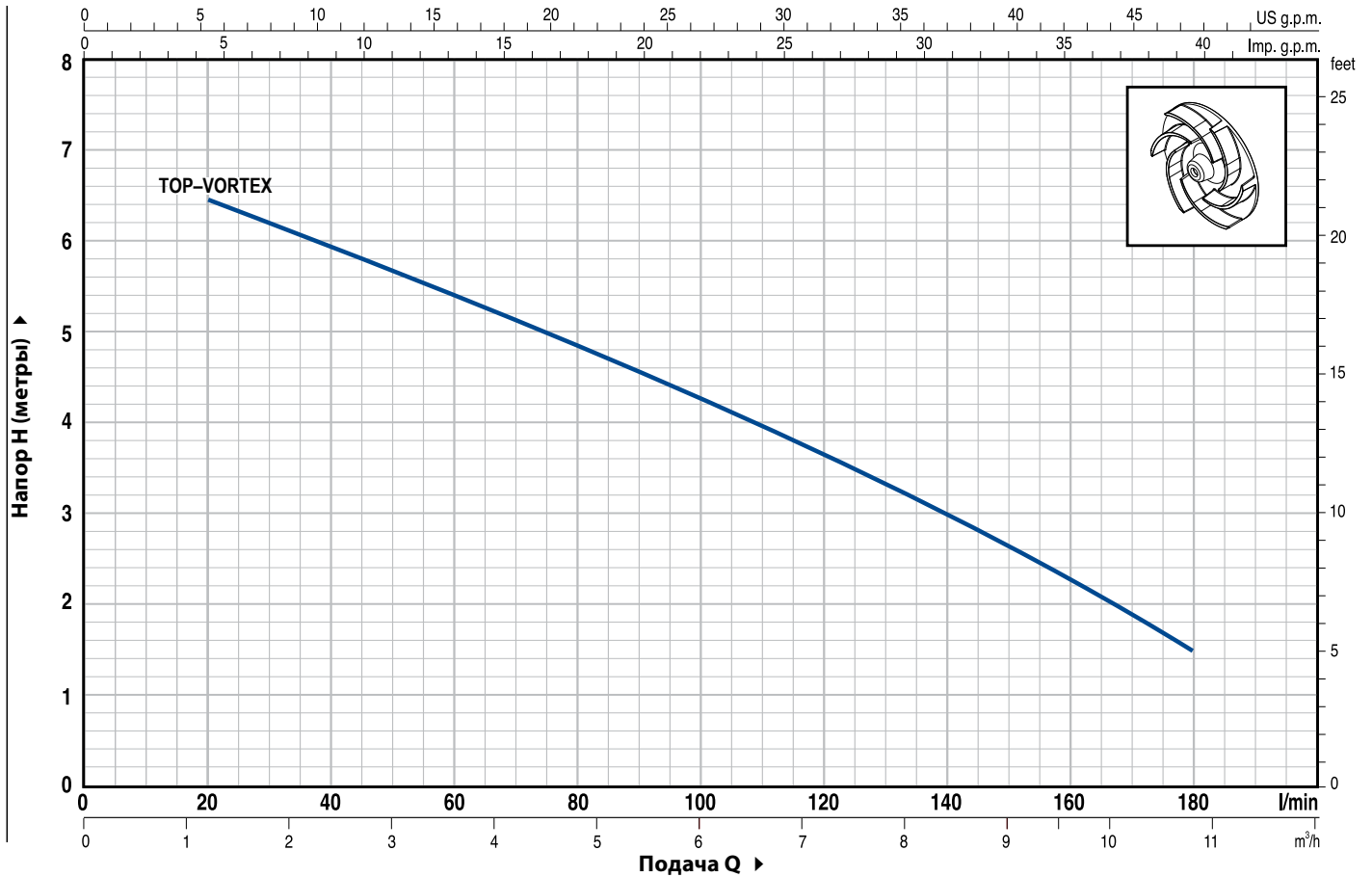
- Специальное механическое уплотнение
- Электронасосы с кабелем электропитания длиной **10 м**.
⇒ Стандарт EN 60335-2-41 требует использования кабеля длиной 10 м при эксплуатации вне помещений
- Электронасос без внешнего поплавкового выключателя
- Другое напряжение питания или частота 60 Гц

ГАРАНТИЯ

1 год в соответствии с общими условиями продажи

ТЕХНИЧЕСКИЕ ХАРАКТЕРИСТИКИ

50 Гц n= 2900 об/мин

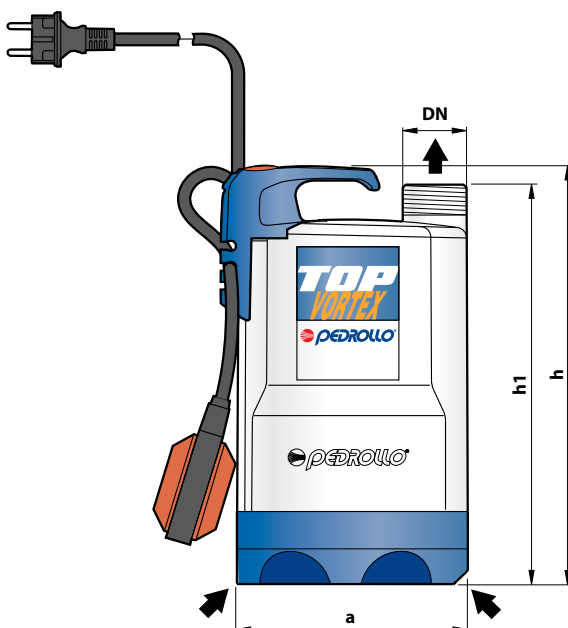


ТИП	МОЩНОСТЬ		Q	Q											
	кВт	л.с.		м³/ч	0	1,2	2,4	3,6	4,8	6,0	7,2	8,4	9,6	10,8	
Однофазный			л/мин	0	20	40	60	80	100	120	140	160	180		
TOP-VORTEX	0,37	0,50	H метры	7	6,5	6	5,4	4,8	4,2	3,5	3	2,5	1,5		

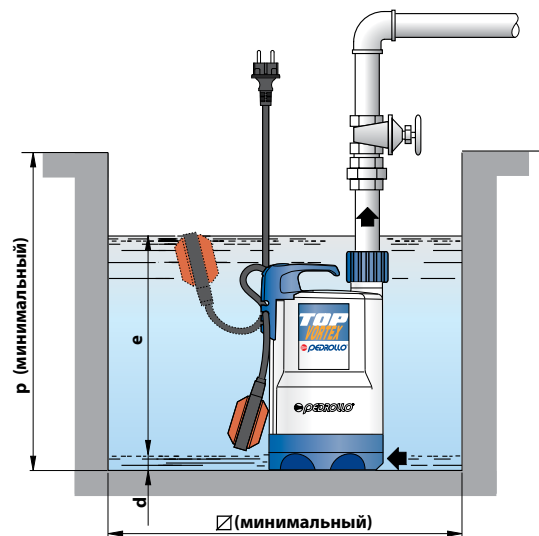
Q = Поддача H = Общий манометрический напор

Допуск характеристик в соответствии с EN ISO 9906 Прил. А.

РАЗМЕРЫ И ВЕС



Типовая установка



ТИП	ПАТРУБОК	РАЗМЕРЫ мм							кг
		a	h	h1	d	e	p	□	
Однофазный	DN								
TOP-VORTEX	1¼"	152	288	268	25	регулир.	350	350	5,1