



ЭКСПЛУАТАЦИОННЫЕ ХАРАКТЕРИСТИКИ

- Подача до **130 л/мин.** (7.8 м³/ч.)
- Напор до **50 м**

ОГРАНИЧЕНИЯ ИСПОЛЬЗОВАНИЯ

- Манометрическая высота всасывания до **7 м**
- Температура жидкости от **-10 °С** до **+40 °С**
- Температура окружающей среды до **+40 °С**
- Максимальное давление в корпусе насоса **6 бар**
- Непрерывная работа **S1**

ИСПОЛНЕНИЕ И ПРАВИЛА БЕЗОПАСНОСТИ

EN 60335-1
IEC 60335-1
CEI 61-150

EN 60034-1
IEC 60034-1
CEI 2-3



СЕРТИФИКАТЫ



ИСПОЛЬЗОВАНИЕ И УСТАНОВКА

Насосы данной серии рекомендуются для перекачки воды и химически неагрессивных жидкостей для материалов, из которых изготовлен насос.

Благодаря их надежности и бесшумности, эти насосы могут с успехом применяться в быту, в частности, для автоматической подачи воды совместно с резервуарами - автоматическими агрегатами поддержания давления, для орошения огородов и садов и т.д.

Установка насоса должна производиться в закрытых помещениях или же в местах, защищенных от атмосферного воздействия.

ПАТЕНТЫ - МАРКИ - МОДЕЛИ

- Зарегистрированная европ. модель n° 342159-0006

ИСПОЛНЕНИЕ ПО ЗАКАЗУ

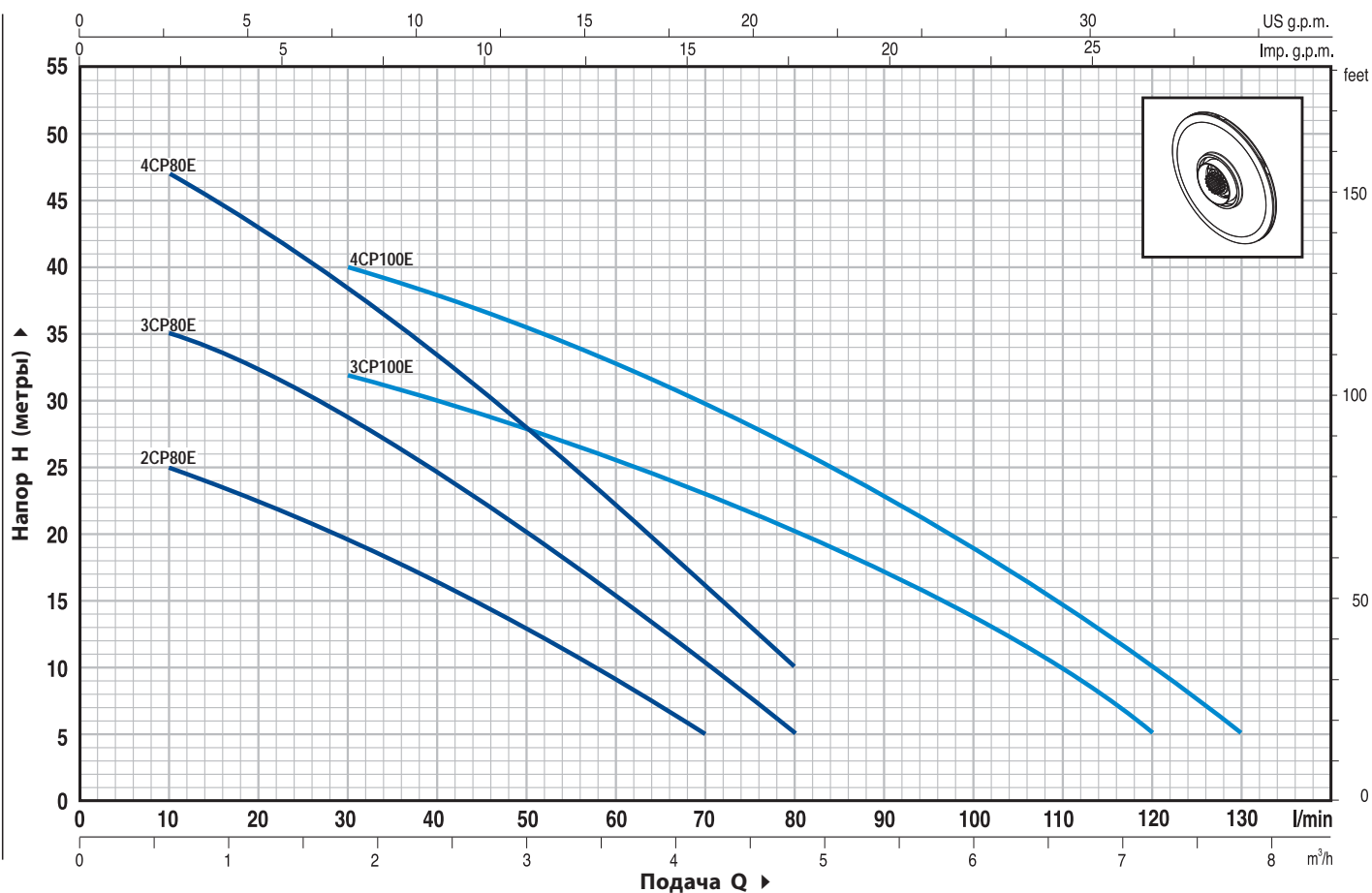
- Другое напряжение питания или частота 60 Гц

ГАРАНТИЯ

2 года в соответствии с нашими общими условиями продажи

ТЕХНИЧЕСКИЕ ХАРАКТЕРИСТИКИ

50 Гц n= 2900 об/мин HS= 0 м



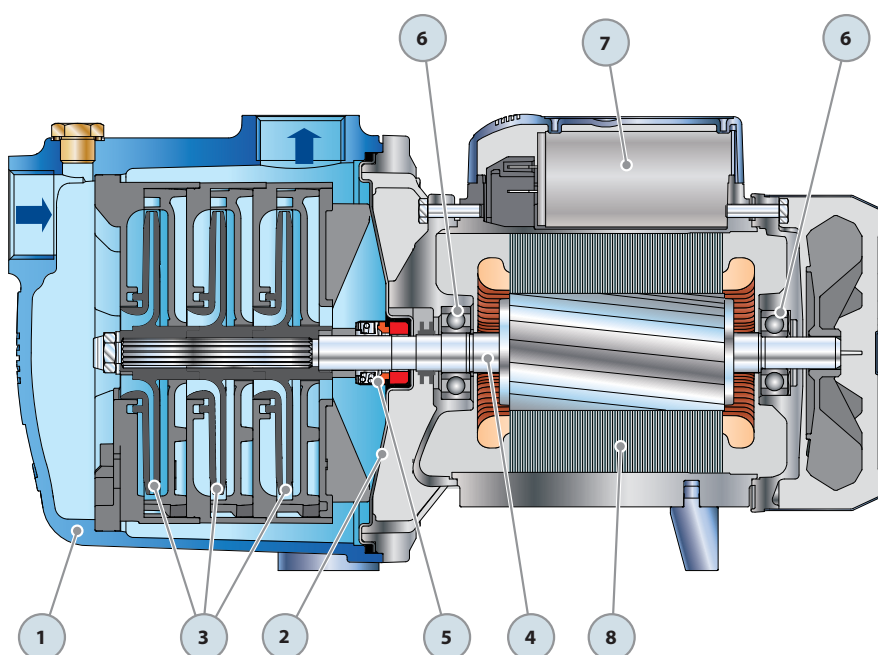
ТИП		МОЩНОСТЬ		Q	Q																		
Однофазный	Трехфазный	кВт	ЛС		л/мин.	0	0.3	0.6	0.9	1.2	1.5	1.8	2.4	3.0	3.6	4.2	4.8	5.4	6.0	6.6	7.2	7.8	
2CPm 80E	-	0.37	0.50	H метры	27	26	25	24	22.5	21	20	16.5	13	9	5								
3CPm 80E	3CP 80E	0.45	0.60		38	36	35	34	32.5	31	29	25	20	15.5	10	5							
4CPm 80E	4CP 80E	0.60	0.85		50	48	47	45	43	40.5	38.5	33.5	28	22.5	16	10							
3CPm 100E	3CP 100E	0.60	0.85		36	35.5	35	34	33.5	32.5	32	30	28	26	23	20	17	13.5	10	5			
4CPm 100E	4CP 100E	0.75	1		46	45	44	43	42	41	40	38	35.5	33	30	26.5	22.5	19	15	10	5		

Q = Подача H = Общий манометрический напор HS = Высота всасывания

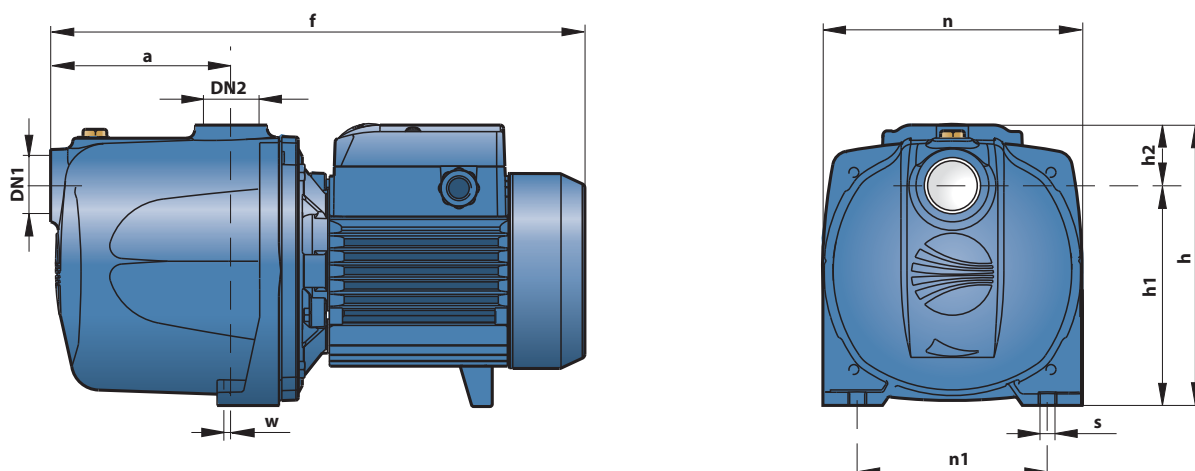
Допуск характеристик в соответствии с EN ISO 9906 Прил. А.

ПОЛ. ДЕТАЛИ НАСОСА КОНСТРУКТИВНЫЕ ХАРАКТЕРИСТИКИ

1	КОРПУС НАСОСА	Чугун, патрубки с резьбой ISO 228/1				
2	КРЫШКА	Нержавеющая сталь AISI 304				
3	РАБОЧИЕ КОЛЕСА	Noryl GFN2V				
4	ВЕДУЩИЙ ВАЛ	Нержавеющая сталь EN 10088-3 - 1.4104				
5	МЕХАНИЧЕСКОЕ УПЛОТНЕНИЕ	<i>Уплотнение</i>	<i>Вал</i>	<i>Материалы</i>		
		<i>Тип</i>	<i>Диаметр</i>	<i>Неподвижное кольцо</i>	<i>Вращающееся кольцо</i>	<i>Эластомер</i>
		AR-13	Ø 13 мм	Керамика	Графит	NBR
6	ПОДШИПНИКИ	<i>Электронасос</i>	<i>Тип</i>			
		2CPm 80E	6202 ZZ - C3 / 6201 ZZ			
		3CPm 80E				
		4CPm 80E				
		3CP 100E				
4CP 100E	6203 ZZ / 6203 ZZ					
7	КОНДЕНСАТОР	<i>Электронасос</i>	<i>Емкость</i>			
		<i>Однофазный</i>	<i>(230 В или 240 В)</i>	<i>(110 В)</i>		
		2CPm 80E	10 µF 450 В	25 µF 250 В		
		3CPm 80E	12.5 µF 450 В	30 µF 250 В		
		4CPm 80E	14 µF 450 В	30 µF 250 В		
		3CPm 100E	20 µF 450 В	60 µF 300 В		
8	ЭЛЕКТРОДВИГАТЕЛЬ	2-3-4CPm: однофазный 230 В - 50 Гц с тепловой защитой, встроенной в обмотку.				
		2-3-4CP: трехфазный 230/400 В - 50 Гц.				
		➔ Насосы с трехфазным двигателем имеют высокую эффективность класса IE2 (IEC 60034-30)				
		– Изоляция: класс F.				
		– Степень защиты: IP 44.				



РАЗМЕРЫ И ВЕС



ТИП		ПАТРУБКИ		РАЗМЕРЫ мм									кг	
Однофазный	Трёхфазный	DN1	DN2	a	f	h	h1	h2	n	n1	w	s	1~	3~
2CPm 80E	-	1"	1"	110	334	172	134	38	158	116	2	9	9.0	-
3CPm 80E	3CP 80E			135	357								9.8	9.3
4CPm 80E	4CP 80E			110	334	11.0		10.4						
3CPm 100E	3CP 100E			135	378	191		61					10.4	9.9
4CPm 100E	4CP 100E												13.7	12.7

ПОТРЕБЛЯЕМЫЙ ТОК

ТИП	НАПРЯЖЕНИЕ (однофазное)		
	230 В	240 В	110 В
2CPm 80E	2.4 А	2.4 А	4.8 А
3CPm 80E	3.4 А	3.3 А	6.8 А
4CPm 80E	4.3 А	4.2 А	8.6 А
3CPm 100E	4.1 А	4.0 А	8.2 А
4CPm 100E	6.0 А	5.8 А	12.0 А

ТИП	НАПРЯЖЕНИЕ (трехфазный)					
	230 В	400 В	690 В	240 В	415 В	720 В
3CP 80E	2.5 А	1.4 А	0.8 А	2.4 А	1.4 А	0.8 А
4CP 80E	3.4 А	2.0 А	1.1 А	3.3 А	1.9 А	1.1 А
3CP 100E	3.1 А	1.8 А	1.0 А	3.0 А	1.7 А	1.0 А
4CP 100E	4.5 А	2.6 А	1.5 А	4.3 А	2.5 А	1.4 А

ПАЛЛЕТИРОВАНИЕ

ТИП		Число насосов	ГРУППАЖ			КОНТЕЙНЕР			
Однофазный	Трёхфазный		Н (мм)	кг		Число насосов	Н (мм)	кг	
2CPm 80E	-	98	1440	900	-	154	2180	1400	-
3CPm 80E	3CP 80E	98	1440	980	930	154	2180	1530	1450
4CPm 80E	4CP 80E	98	1440	1100	1040	154	2180	1710	1620
3CPm 100E	3CP 100E	98	1440	1040	990	154	2180	1620	1540
4CPm 100E	4CP 100E	98	1540	1360	1260	140	2140	1940	1800

