

CABINET BASE SCS 12 MOUNTING INSTRUCTIONS

Security Instructions

- All electrical connections may be carried out by authorized and trained personnel only.
- Make sure that certain local standards and regulations are observed at all times.
- Provide an all-pole interruptor unit for the power supply on terminal block X6.

⚠ WARNING

- Disconnect the power supply via main switch before you start wiring the terminals on the board. Do not reconnect the power supply until you have completed installation.
- When connecting the power supply to terminal block X6, voltage is also applied to the terminals and rear of terminal blocks 7 and 8.
- Disconnect the power supply via main switch before plugging in or removing the board.
- If the unit is modified in any way, except by the manufacturer, all warranties concerning operation and safety are invalidated.
- Use only accessory equipment which comes from or has been approved by Honeywell.
- Please, refer also to the general safety instructions in the Mounting Instructions of the SDC /DHC 43 Controller (No. MU1H-0207).

SCHALTSCHRANKSOCKEL SCS 12 MONTAGE

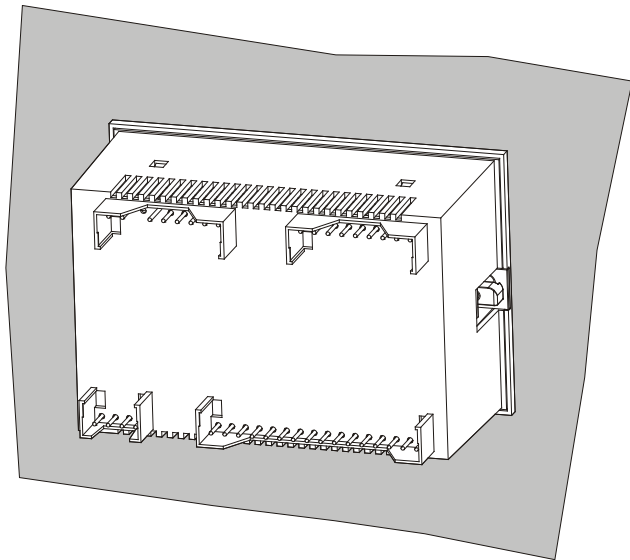
Sicherheitshinweise

- Alle elektrischen Anschlussarbeiten dürfen nur von Fachpersonal durchgeführt werden.
- Beachten Sie bei der Installation stets die örtlichen Sicherheitsvorschriften.
- Sehen Sie für die Spannungszuführung am Klemmblock X6 eine allpolige Trennvorrichtung vor.

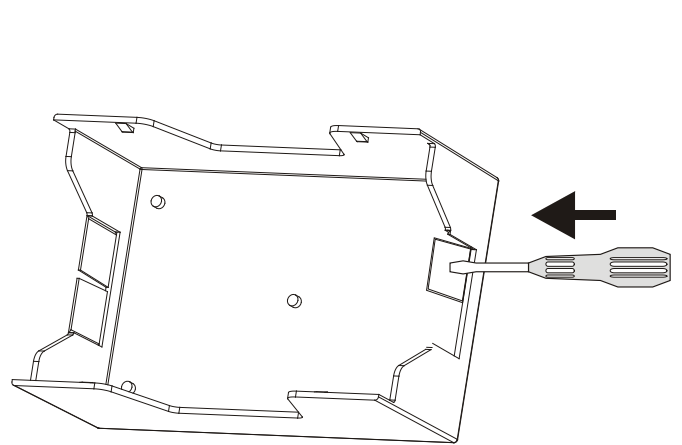
⚠ ACHTUNG

- Unterbrechen Sie die Stromversorgung über den Hauptschalter bevor Sie die Klemmen der Platine verdrahten. Legen Sie erst nach Beenden der Installation Spannung an.
- Beim Anlegen von Netzspannung am Klemmblock X6, liegt an Klemmen und Rückseite der Klemmblöcke X7 und X8 Netzspannung an.
- Schalten Sie die Platine am Hauptschalter spannungslos bevor Sie diese auf den Regler stecken oder vom Regler entfernen.
- Bei Änderungen am Gerät, mit Ausnahme durch den Hersteller, ist jegliche Gewährleistung und Garantie bezüglich Betrieb und Sicherheit ausgeschlossen.
- Benutzen Sie ausschließlich Original-Zubehör von Honeywell oder von Honeywell geprüftes Zubehör.
- Beachten Sie auch die allgemeinen Sicherheitshinweise in der Montageanleitung des Reglers SDC /DHC 43 (Nr. MU1H-0207).

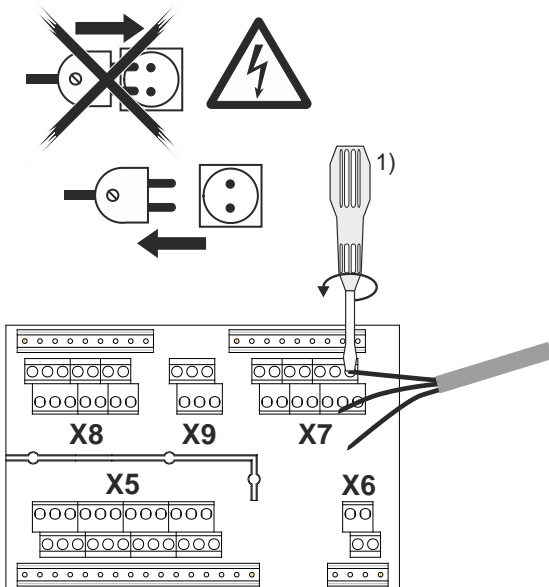
1



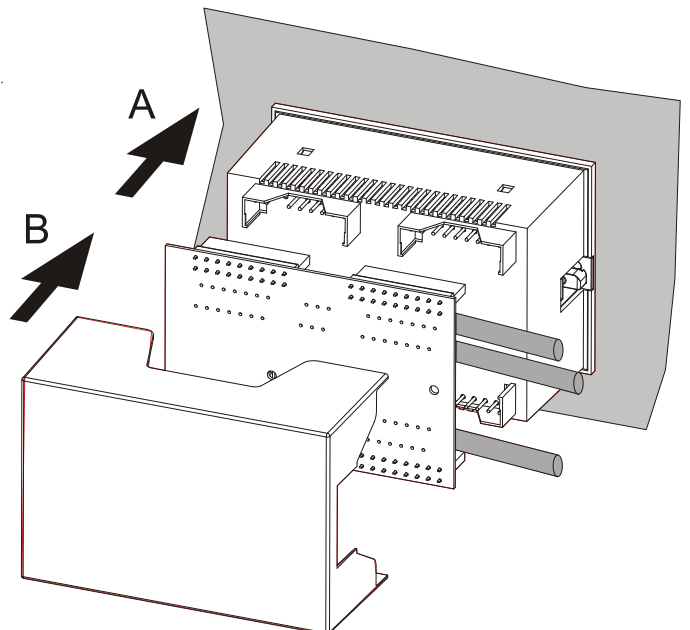
2



3



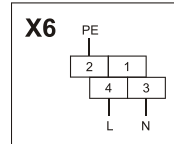
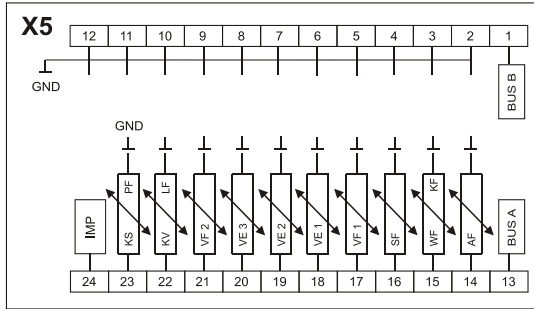
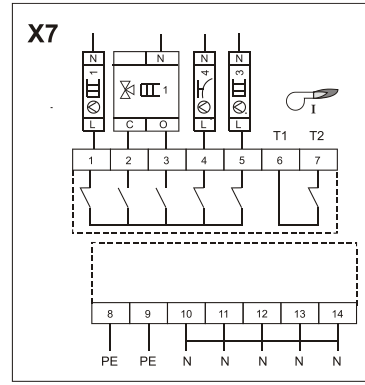
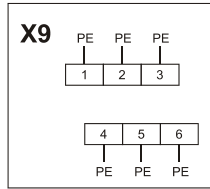
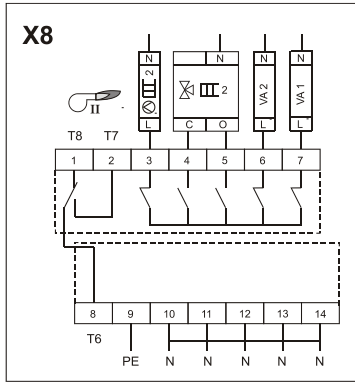
4



1) see Wiring diagram / siehe Elektrischer Anschluss

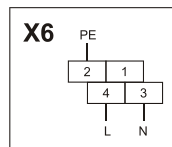
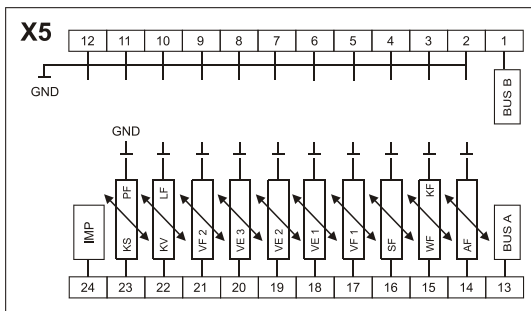
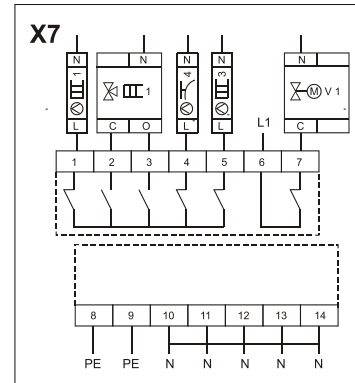
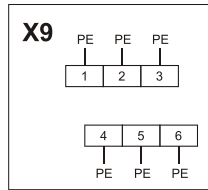
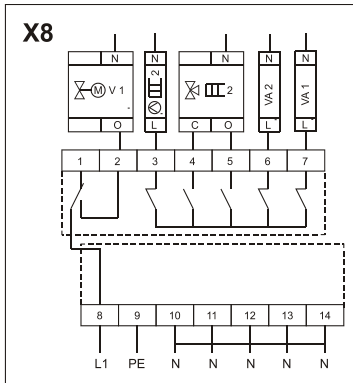
WIRING / ELEKTRISCHER ANSCHLUSS

Heating Controller / Heizungsregler



O = Normally-open contact / Öffner
 C = Normally-closed contact / Schließer

District Heating Controller / Fernheizungsregler



O = Normally-open contact / Öffner
 C = Normally-closed contact / Schließer