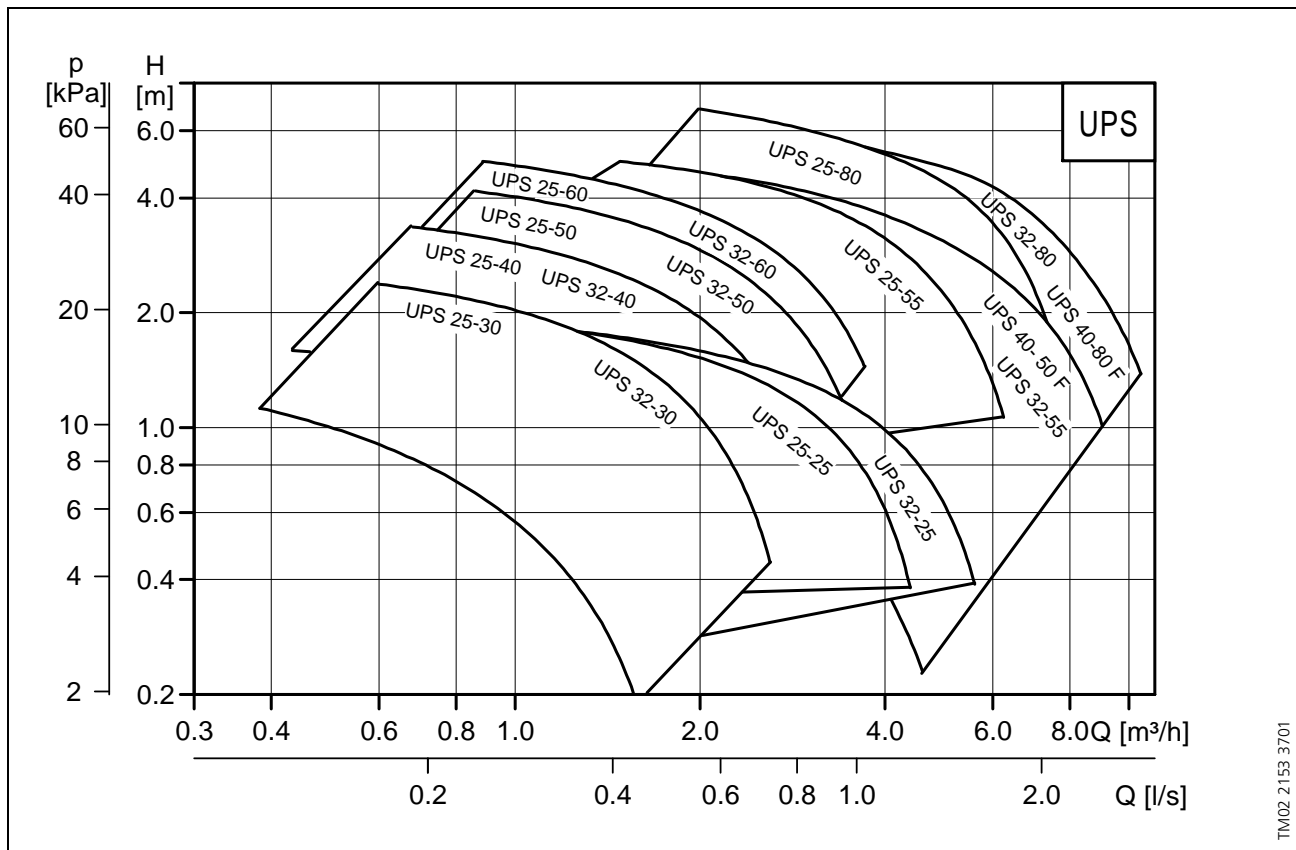


## Серия 100

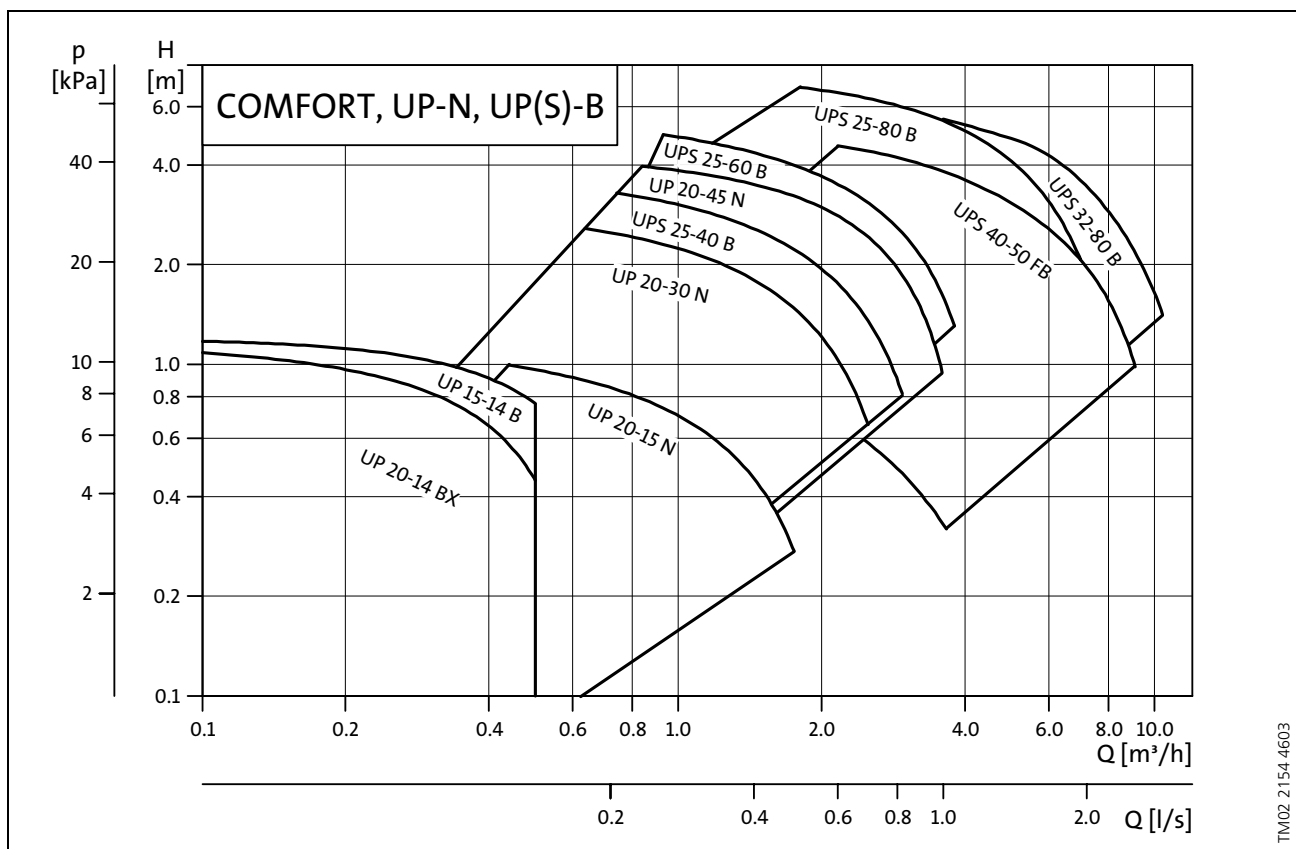
Циркуляционные насосы  
50/60 Гц



## Рабочие характеристики



TM02 2153 3701



TM02 2154 4603

## Стандартный типоряд, 1 x 230 В, 50 Гц

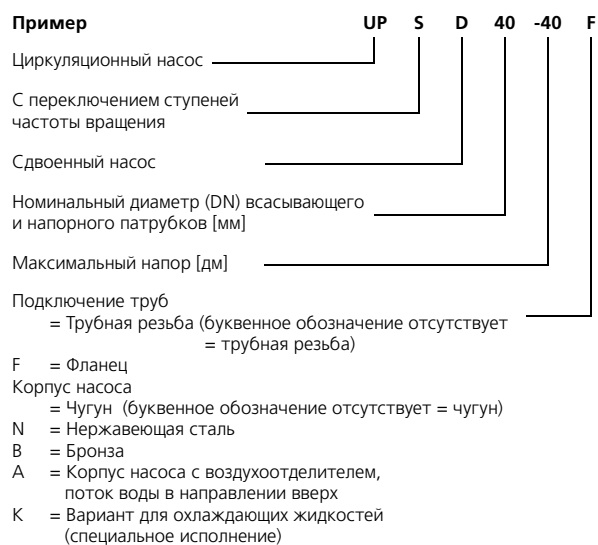
Тип насоса	№ продукта	Материал насоса			Температура жидкости		
		Чугун	Бронза	Нержавеющая сталь	+2°C ... +95°C	+2°C ... +110°C	-25°C ... +110°C
<b>Одинарные насосы</b>							
UPS 25-30	59 54 30 00	●				○	
UPS 25-40 ★★)	59 54 45 00	●				○	
UPS 25-50 ★★)	59 54 55 00	●				○	
UPS 25-60 ★★)	59 54 65 00	●				○	
UPS 25-25	52 01 51 30	●					○
UPS 25-55	52 00 21 10	●					○
UPS 25-80	52 00 11 10	●					○
UPS 32-30	59 58 30 00	●				○	
UPS 32-40	59 58 45 00	●				○	
UPS 32-50	59 58 55 00	●				○	
UPS 32-60	59 58 65 00	●				○	
UPS 32-25	52 01 40 61	●					○
UPS 32-55	52 00 10 11	●					○
UPS 32-80	52 05 20 10	●					○
UPS 40-50 F	52 03 13 10	●					○
UPS 40-80 F	52 02 21 10	●					○
<b>Насосы для систем кондиционирования</b>							
UPS 25-30 A	59 56 30 00	●				○	
UPS 25-40 A	59 56 45 02	●				○	
UPS 25-60 A	59 56 65 03	●				○	
<b>Насосы для систем горячего водоснабжения</b>							
UP 15-14 B	96 43 38 83		●		○★)		
UP 20-14 BX	96 43 38 87		●		○★)		
UP 20-15 N	59 64 15 00			●		○★)	
UP 20-30 N ★★)	59 64 35 00			●		○★)	○★)
UP 20-45 N	52 04 20 10			●			○★)
UPS 25-40 B	59 73 45 00		●			○★)	
UPS 25-60 B ★★)	59 73 65 00		●			○★)	
UPS 25-80 B	52 58 83 25		●				○★)
UPS 32-80 B	52 06 22 10		●				○★)
UPS 40-50 FB	52 03 14 10		●				○★)
<b>Сдвоенные насосы</b>							
UPSD 32-50 F	52 12 30 11	●					○★)
UPSD 32-80 F	52 12 21 11	●					○★)
UPSD 40-50 F	52 04 16 10	●					○★)
UPSD 40-80 F	52 02 22 10	●					○★)

★ в системах горячего водоснабжения, в зависимости от местного регулирования, максимальная температура составляет 60°C или 65°C. Такие насосы могут применяться и в отопительных системах, тогда максимальная температура повышается до +95°C или +110°C (см. выше).

★ Под заказ поставляется также специальная версия для охлаждающих жидкостей (-25 °C ... +95°C), дополнительная «K» в коде типа.

Насосы 3 x 400В, 50 Гц поставляются под заказ

## Расшифровка условных обозначений



## Расположение клеммной коробки

+2°C ... +110°C	-25°C ... +95°C или -25°C ... +110°C
TM00 9306 4696	TM00 9307 4696

## Области применения

Циркуляционные насосы Grundfos серии 100 специально предназначены для отопительных систем. Эти насосы также пригодны для обеспечения циркуляции воды в бытовых системах горячего водоснабжения или циркуляции жидкости в системах охлаждения и кондиционирования воздуха.

## Системы отопления

Насосы типа UPS применяются в центральных и районных системах отопления.

Насосы типа UPS имеют три ступени частоты вращения.

В основном, эти насосы используются в одно- и двухтрубных системах отопления, однако они также пригодны, например, для смесительных контуров в больших системах.

Для систем типа «теплый пол» рекомендуется применять насосы в бронзовом исполнении (тип UP(S) B), поскольку перекачиваемая жидкость нередко содержит газ, что вызывает коррозию корпуса насоса, если он выполнен из чугуна.

## Системы горячего водоснабжения

Для циркуляции бытовой горячей воды следует использовать насосы типа COMFORT, UP-N с корпусом из нержавеющей стали или типа UP(S)-B с корпусом, выполненным из бронзы/латуни.

С целью экономии электроэнергии насосы типа UP-N и UP(S)-B могут подключаться к реле времени включения/выключения. Это реле может включать и выключать насос, чтобы ограничить время работы насоса реальными периодами потребления горячей воды.

Насосы COMFORT поставляются оснащенными встроенным таймером и термостатом.

Для предотвращения осаждения кальция рекомендуется поддерживать рабочую температуру на уровне ниже 65°C.

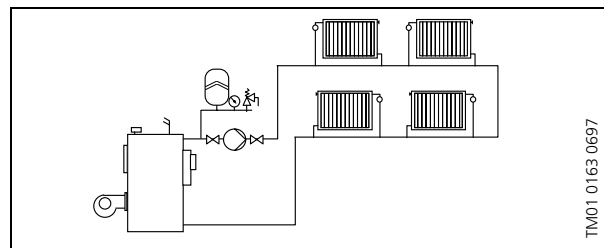
## Системы охлаждения и кондиционирования воздуха

Для систем охлаждения и кондиционирования воздуха следует использовать стандартные насосы типа UPS или специальные варианты (типа UPS-K) в зависимости от типоразмера (см. виды продукции).

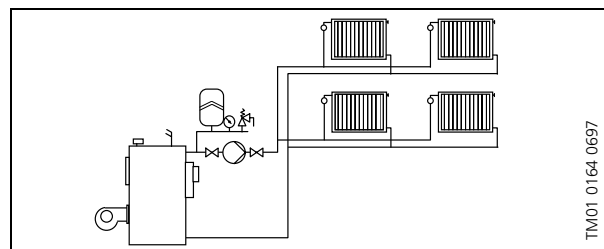
Диапазон температур:     -25°C ... +95°C  
                                  -25°C ... +110°C

Эти насосы пригодны для обеспечения циркуляции как холодной, так и горячей воды.

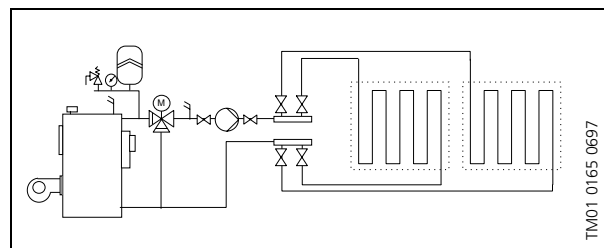
### Однотрубная система отопления



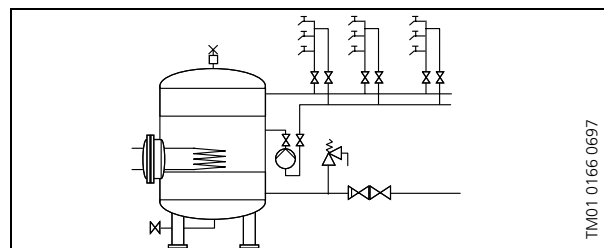
### Двухтрубная система отопления



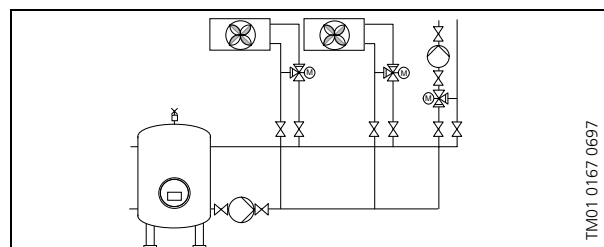
### Система отопления типа «теплый пол»



### Система горячего водоснабжения



### Система охлаждения и кондиционирования воздуха



## Конструкция

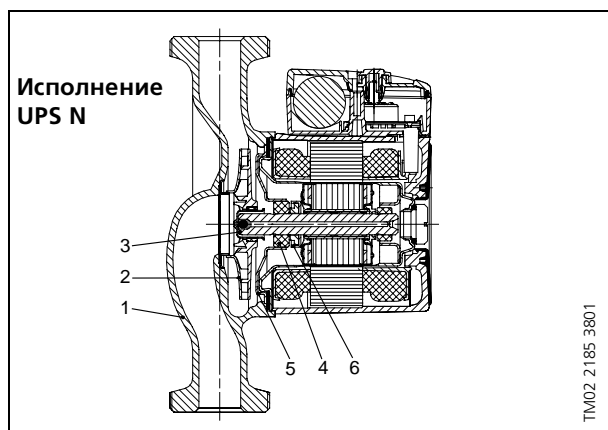
Насосы UP и UPS являются насосами с “мокрым ротором”, т.е. насос и электродвигатель составляют единое целое, муфта сцепления отсутствует, и требуется лишь два уплотнения. Упорные подшипники смазываются перекачиваемой жидкостью.

Основные характеристики насосов:

- Керамический вал и радиальные подшипники.
- Графитовый упорный подшипник.
- Кожух ротора из нержавеющей стали и опорная плита.
- Рабочее колесо из коррозионно-стойкого материала.
- Корпус насоса из чугуна, бронзы или нержавеющей стали.

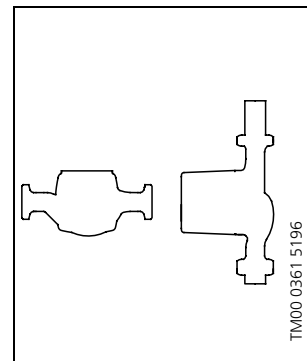
## Материалы

Поз.	Компонент	Материал	DIN W.-Nr.
1	Корпус насоса	Чугун EN-GJL-150/200 Бронза Нержавеющая сталь	EN-JL 1020/1030 2.1176.01 1.4301
2	Рабочее колесо	Композит/ PES или PP	
3	Вал	Керамика	
4	Подшипник	Керамика/графит	
5	Опорная плита	Нержавеющая сталь	1.4301
6	Крышка подшипника	Нержавеющая сталь/ Каучук EPDM	1.4301
	Щелевое уплотнение	Каучук EPDM	



## Монтаж

Насос всегда устанавливается таким образом, чтобы вал электродвигателя занимал горизонтальное положение. При включении насоса для вентиляции камеры ротора следует отпустить пробку с торцевой стороны насоса. В течение короткого промежутка времени остатки воздуха быстро выталкиваются ротором через вал в систему.



## Электродвигатель

### Насосы UP, UPS

Электродвигатель представляет собой 2- или 4-полюсный асинхронный двигатель с короткозамкнутым ротором, соответствующий директиве об электромагнитной совместимости. Используемые стандарты: EN 61-000-6-2 и EN 61-000-6-3. Клеммная коробка и блок двигатель-насос были подвергнуты испытаниям во влажных условиях в соответствии со стандартами EN 60 335-1 и EN 60 335-2-51.

Поставляются однофазные насосы с 1, 2 или 3 скоростями.

Трехфазные насосы могут изготавливаться в вариантах с 1 или 2 скоростями.

Обеспечен простой доступ к клеммной коробке: подключение клемм осуществляется с помощью кабеля. Кабельный ввод является герметичным. В однофазных двигателях подключаемый кабель легко отсоединяется, что облегчает монтаж.

Класс изоляции: F/H

Соединение кабеля: Pg 11 для кабеля 5.6 - 10 мм.

В насосе предусмотрена защита от перегрева и защита от токов короткого замыкания. Поэтому насос не нуждается в какой-либо внешней защите электродвигателя.

## Перекачиваемые жидкости

В зависимости от типа, циркуляционные насосы GRUNDFOS разработаны для перекачивания следующих жидкостей:

- маловязкие, чистые, неагрессивные, не абразивные и невзрывоопасные жидкости, не содержащие твердых или волокнистых включений;
- охлаждающие жидкости, не содержащие минеральных масел;
- горячая вода бытового назначения;
- умягченная вода.

Кинематическая вязкость воды составляет  $\nu = 1 \text{ мм}^2/\text{с}$  (1 сСт) при температуре 20°C. Если циркуляционный насос используется для перекачки жидкостей, имеющей более высокую вязкость, гидравлические характеристики насоса ухудшаются.

**Пример:** 50-процентный гликоль при температуре 20°C имеет вязкость около 10 мм<sup>2</sup>/с, что приводит к уменьшению подачи насоса примерно на 15%.

При выборе насоса следует учитывать вязкость перекачиваемой жидкости.

## Температуры окружающей среды и перекачиваемой жидкости

Температура жидкости приведена в таблице на стр. 5.

Для стандартных насосов, допустимая температура жидкости в которых составляет +2°C ... +110°C, окружающая температура должна быть всегда ниже температуры жидкости, т.к. в противном случае в корпусе статора может иметь место выпадение конденсата.

## Максимальное давление в системе

Насос с муфтами PN 10: 1,0 МПа (10 бар)

Насос с фланцем PN 6/10: 0,6/1,0 МПа (6/10 бар)

DIN-фланцы комбинированного типа могут использоваться с ответными фланцами PN6 и PN10.

## Давление подпора

Во избежание появления шумов кавитации и повреждения подшипников, при высоких рабочих температурах следует поддерживать следующее минимальное давление во всасывающем патрубке.

Температура жидкости	85°C	90°C	110°C
Давление всасывания	напор 0,5 м	напор 2,8 м	напор 11,0 м
	0,049 бар	0,27 бар	1,08 бар

## Диаграммы характеристик

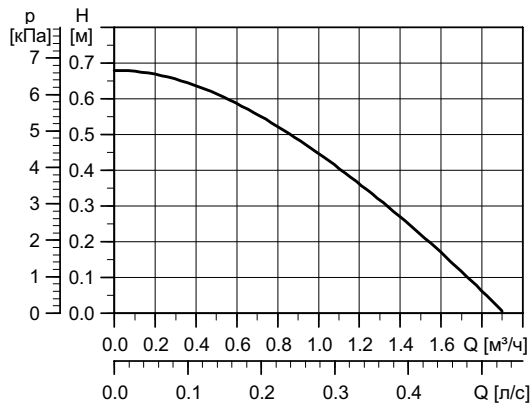
Приведенные ниже указания относятся к рабочим характеристикам, приведенным в следующих паспортах технических данных:

1. Измерения производились при температуре воды 80°C для насосов, рассчитанных на напряжение питания 1 x 230/240 В (Великобритания), и температуре 20°C для насосов, рассчитанных на другое напряжение. Графические характеристики определены для воды, не содержащей воздух, при кинематической вязкости 1 мм<sup>2</sup>/с (1 сСт).
2. На всех графических характеристиках отображены средние значения. Для получения более точных данных следует проводить дополнительные измерения.
3. Соотношение между напором Н [м] и давлением р [кПа] действительно для воды с плотностью 1000 кг/м<sup>3</sup>. Для жидкостей, имеющих другую плотность, например, горячей воды, давление на выходе пропорционально их плотности.
4. Рекомендуемый диапазон мощности задан на графических характеристиках выделенной линией, а часть, нарисованная тонкой линией, приведена только для справки.

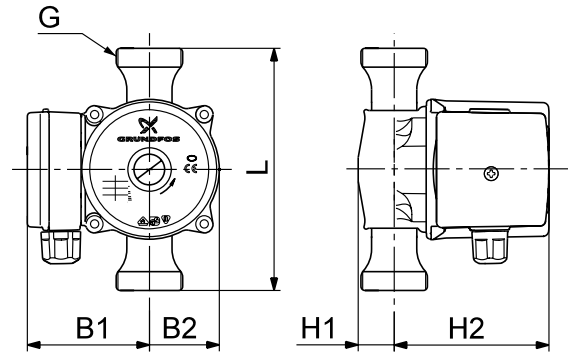
## UP 20-07 N

150

1 x 230 В, 50 Гц



TM00 9760 4708



TM00 8932 2105

Скорость	$P_1$ [Вт]	$I_{1л}$ [А]
1	50	0.24

Давление в гидросистеме: Макс. 10 бар  
 Температура перекачиваемой жидкости: от +2°C до +110°C (TF 110)

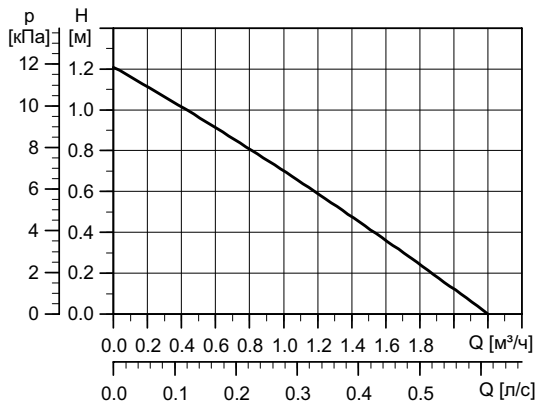
Тип насоса	Размеры [мм]						Масса [кг]		Объем поставки [м³]
	L	H1	H2	B1	B2	G	Нетто	Брутто	
UP 20-07 N*	150	25	100	75	43	1 1/4"	2.1	2.3	0.004

\* Циркуляционный насос с данной маркировкой применяется только для питьевой воды.

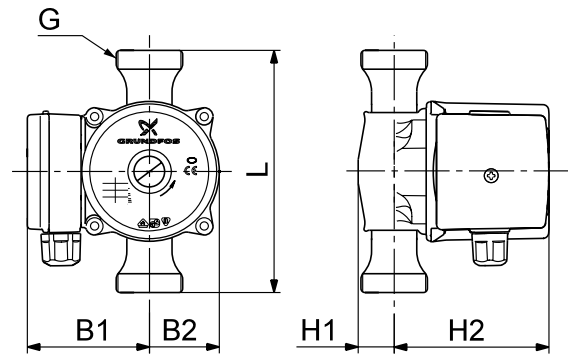
## UP 20-15 N

150

1 x 230 В, 50 Гц



TM00 9765 4705



TM00 8932 2105

Скорость	$P_1$ [Вт]	$I_{1л}$ [А]
1	65	0.28

Давление в гидросистеме: Макс. 10 бар  
 Температура перекачиваемой жидкости: от +2°C до +110°C (TF 110)

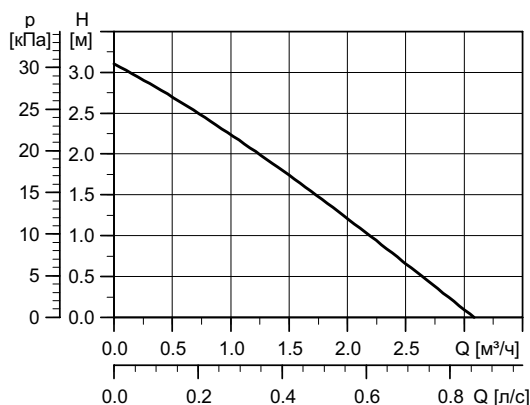
Тип насоса	Размеры [мм]						Масса [кг]		Объем поставки [м³]
	L	H1	H2	B1	B2	G	Нетто	Брутто	
UP 20-15 N*	150	28	100	75	43	1 1/4"	2.1	2.3	0.004

\* Циркуляционный насос с данной маркировкой применяется только для питьевой воды.

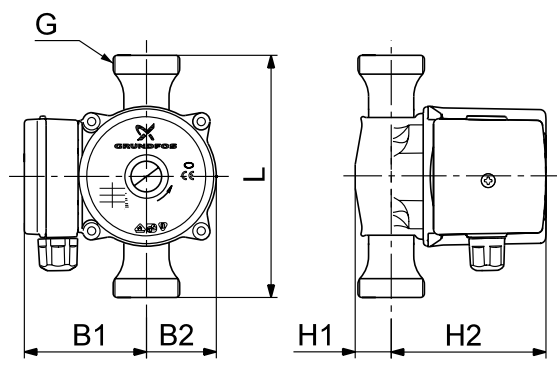
**UP 20-30 N**

**150**

**1 x 230 В, 50 Гц**



TM00 9752 4708



TM00 8932 2105

<b>Скорость</b>	<b>P<sub>1</sub> [Вт]</b>	<b>I<sub>лн</sub> [А]</b>
1	75	0.31

Давление в гидросистеме: Макс. 10 бар  
 Температура перекачиваемой жидкости: от +2°C до +110°C (TF 110)

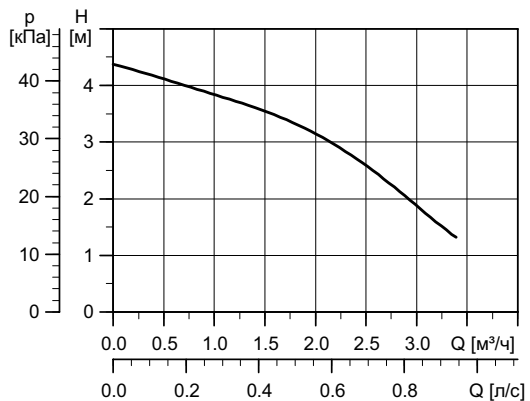
Тип насоса	Размеры [мм]						Масса [кг]		Объем поставки [м³]
	L	H1	H2	B1	B2	G	Нетто	Брутто	
UP 20-30 N*	150	28	100	75	43	1 1/4"	2.1	2.3	0.004

\* Циркуляционный насос с данной маркировкой применяется только для питьевой воды.

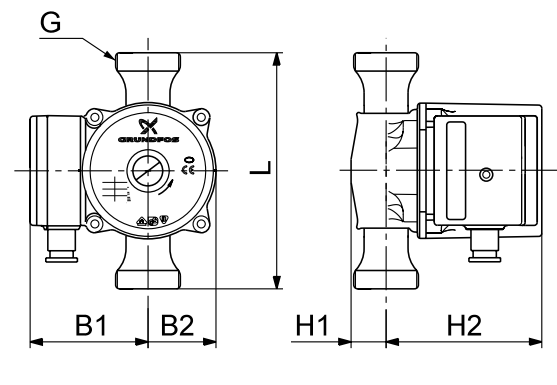
**UP 20-45 N**

**150**

**1 x 230 В, 50 Гц**



TM04 3749 2409



TM00 9388 2105

<b>Скорость</b>	<b>P<sub>1</sub> [Вт]</b>	<b>I<sub>лн</sub> [А]</b>
1	110	0.50

Давление в гидросистеме: Макс. 10 бар  
 Температура перекачиваемой жидкости: от +2°C до +110°C (TF 110)

Тип насоса	Размеры [мм]						Масса [кг]		Объем поставки [м³]
	L	H1	H2	B1	B2	G	Нетто	Брутто	
UP 20-45 N*	150	25	126	85	53.5	1 1/4"	3.6	3.8	0.008

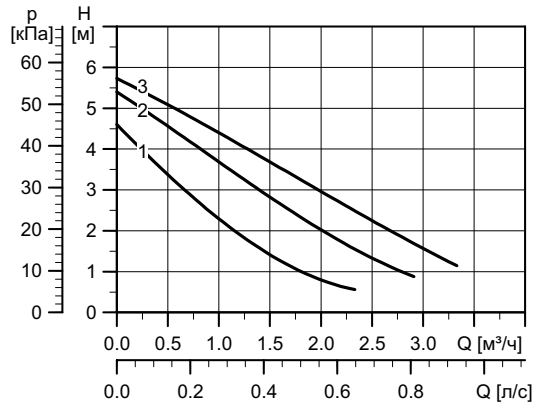
\* Циркуляционный насос с данной маркировкой применяется только для питьевой воды.



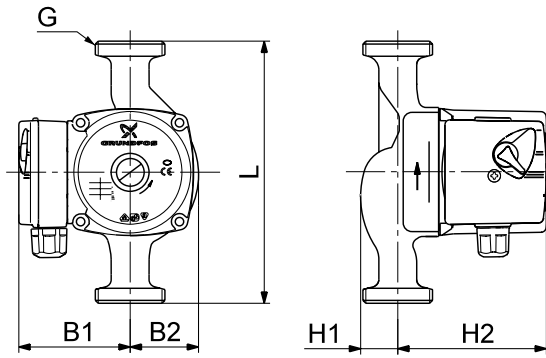
## UPS 20-60 N

180

1 x 230 В, 50 Гц



TM05 1720 9611



TM00 9386 2105

Скорость	$P_1$ [Вт]	$I_{л1}$ [А]
3	70	0.30
2	60	0.27
1	50	0.22

Давление в гидросистеме:  
Температура перекачиваемой  
жидкости:

Макс. 10 бар  
от +2°C до +110°C (TF 110)

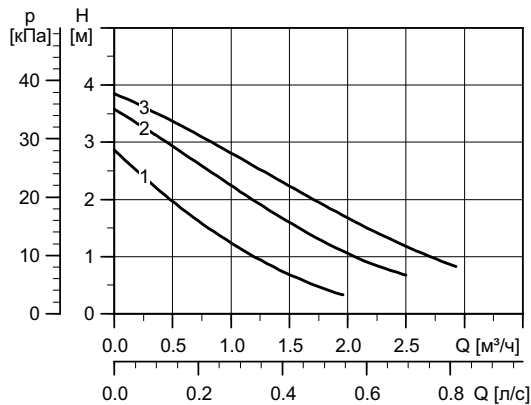
Тип насоса	Размеры [мм]						Масса [кг]		Объем поставки [м³]
	L	H1	H2	B1	B2	G	Нетто	Брутто	
UPS 26-60 N*	150	28	102	75	47	1 1/4"	3.5	3.8	0.004

\* Циркуляционный насос с данной маркировкой применяется только для питьевой воды.

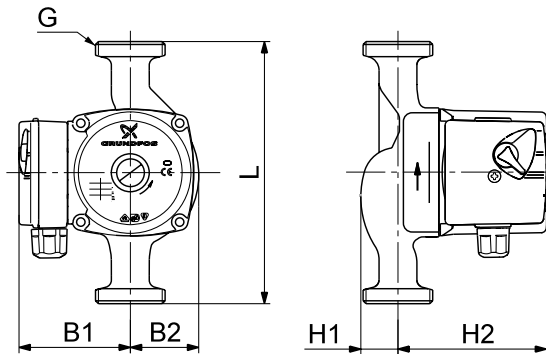
## UPS 25-40 N

180

1 x 230 В, 50 Гц



TM00 9749 4708



TM00 9386 2105

Скорость	$P_1$ [Вт]	$I_{л1}$ [А]
3	45	0.20
2	35	0.16
1	25	0.12

Давление в гидросистеме:  
Температура перекачиваемой  
жидкости:

Макс. 10 бар  
от +2°C до +110°C (TF 110)

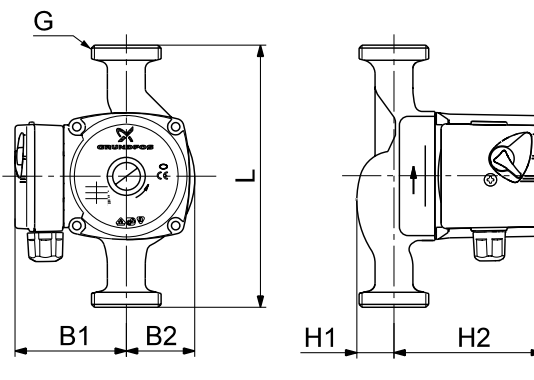
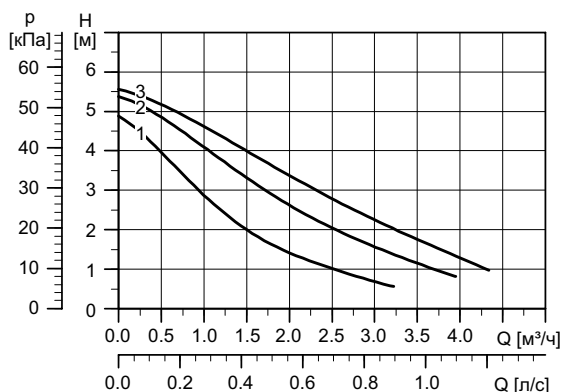
Тип насоса	Размеры [мм]						Масса [кг]		Объем поставки [м³]
	L	H1	H2	B1	B2	G	Нетто	Брутто	
UPS 25-40 N*	180	32	102	75	51	1 1/2"	2.6	2.8	0.004

\* Циркуляционный насос с данной маркировкой применяется только для питьевой воды.

**UPS 25-60 N**

**180**

**1 x 230 В, 50 Гц**



Скорость	P <sub>1</sub> [Вт]	I <sub>ил</sub> [А]
3	60	0.28
2	55	0.25
1	50	0.21

Давление в гидросистеме: Макс. 10 бар  
 Температура перекачиваемой жидкости: от +2°C до +110°C (TF 110)

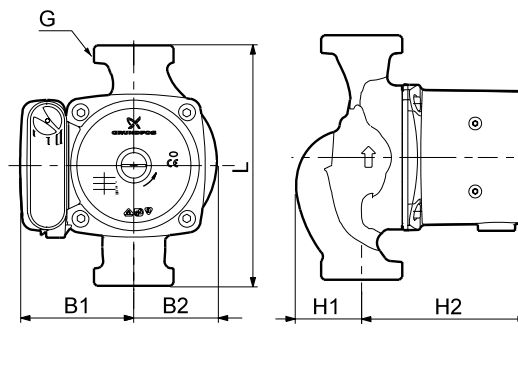
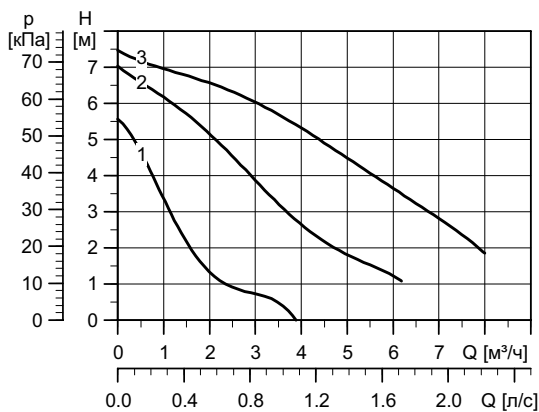
Тип насоса	Размеры [мм]						Масса [кг]		Объем поставки [м³]
	L	H1	H2	B1	B2	G	Нетто	Брутто	
UPS 26-60 N*	180	39	96	75	51	1 1/2"	2.0	3.0	0.004

\* Циркуляционный насос с данной маркировкой применяется только для питьевой воды.

**UPS 25-80 N**

**180**

**1 x 230 В, 50 Гц**



Скорость	P <sub>1</sub> [Вт]	I <sub>ил</sub> [А]
3	165	0.70
2	155	0.70
1	110	0.50

Давление в гидросистеме: Макс. 10 бар  
 Температура перекачиваемой жидкости: от -25°C до +110°C (TF 110)

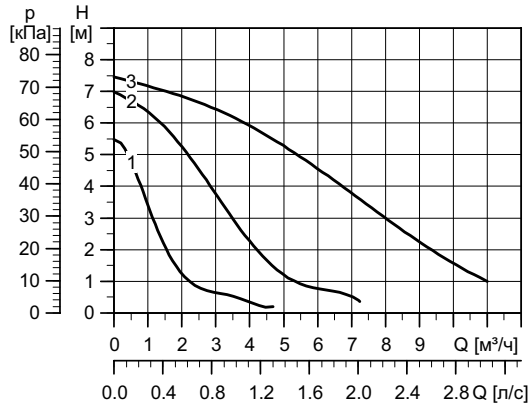
Тип насоса	Размеры [мм]						Масса [кг]		Объем поставки [м³]
	L	H1	H2	B1	B2	G	Нетто	Брутто	
UPS 25-80 N*	180	46	125	85	62	1 1/2"	4.4	5.2	0.008

\* Циркуляционный насос с данной маркировкой применяется только для питьевой воды.

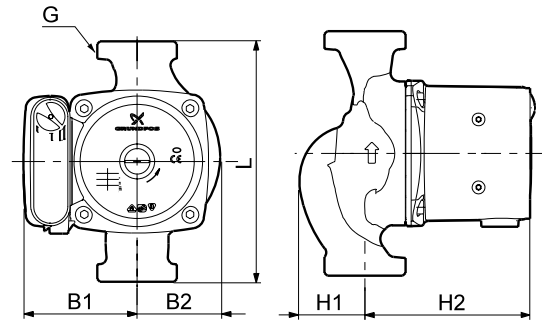
## UPS 32-80 N

180

1 x 230 В, 50 Гц



TM04 3761 2409



TM04 3847 5108

Скорость	P <sub>1</sub> [Вт]	I <sub>нл</sub> [А]
3	220	0.98
2	200	0.90
1	135	0.60

Давление в гидросистеме: Макс. 10 бар  
 Температура перекачиваемой жидкости: от -25°C до +110°C (TF 110)

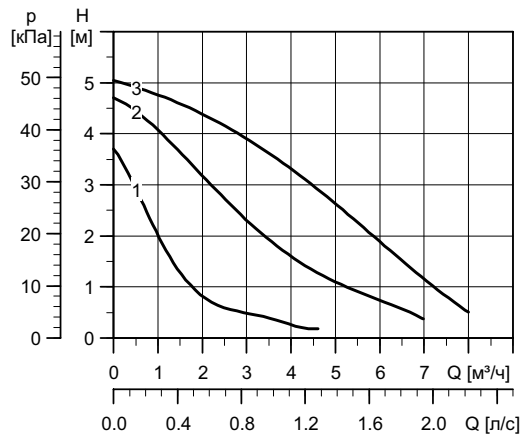
Тип насоса	Размеры [мм]						Масса [кг]		Объем поставки [м³]
	L	H1	H2	B1	B2	G	Нетто	Брутто	
UPS 32-80 N*	180	48	125	85	62	2"	4.9	5.2	0.008

\* Циркуляционный насос с данной маркировкой применяется только для питьевой воды.

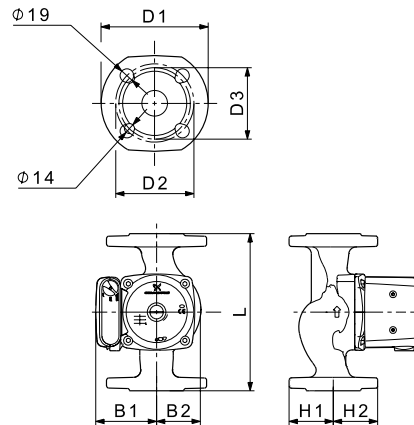
## UPS 40-50 FN

250

1 x 230 В, 50 Гц



TM04 3760 2409



TM04 6005 4609

Скорость	P <sub>1</sub> [Вт]	I <sub>нл</sub> [А]
3	105	0.46
2	100	0.44
1	75	0.32

Присоединения: фланцы DN40, PN 06/10  
 Давление в гидросистеме: Макс. 10 бар  
 Температура перекачиваемой жидкости: от -25°C до +110°C (TF 110)

Тип насоса	Размеры [мм]							Масса [кг]		Объем поставки [м³]		
	L	D1	D2	D3	H1	H2	B1	B2	G		Нетто	Брутто
UPS 40-50 FN*	250	150	110	100	67	125	85	62	-	8.4	8.9	0.011

\* Циркуляционный насос с данной маркировкой применяется только для питьевой воды.