

3. Насосные установки для водоотведения и канализации

3.1 Канализационные насосные установки Sololift2

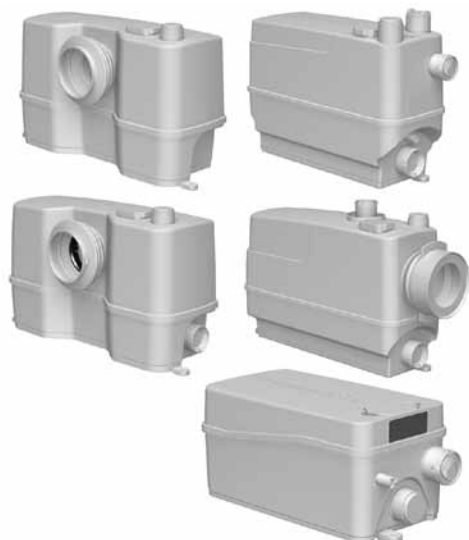


Рис. 35 Канализационные насосные установки Sololift2

Назначение

В случае, когда невозможно или неоправданно дорого отводить сточные воды самотеком от приборов, установленных ниже уровня коллектора или невозможно смонтировать систему под наклоном в случае реконструкции или модернизации, Вам поможет новая установка Sololift2. С помощью Sololift2 легко создать сток для любого сантехнического оборудования, установленного ниже уровня канализации или находящегося далеко от самотёчной канализационной трубы.

GRUNDFOS предлагает пять различных типов установки Sololift2 для различного применения, разных способов монтажа и подсоединения патрубков.

Sololift2 можно использовать для:

- устройства дополнительных ванных комнат в подвале, на чердаке или любом другом месте;
- монтажа сантехнических устройств в подвале ниже уровня канализации, а также в качестве отличной защиты от противотока из главного канализационного коллектора;
- ванных комнат на дачах;
- дополнительных санузлов в гостиницах и пансионатах;
- ванных комнат для пожилых людей или инвалидов;
- реконструкции или модернизации туалетов в офисах и других коммерческих зданиях для ограниченного числа пользователей.

Технические характеристики

	Типоразмер установки Sololift2				
	WC-1	WC-3	CWC-3	C-3	D-2
Масса нетто, кг	7,3	7,3	7,1	6,6	4,3
Максимальная подача, (л/мин)	149	149	137	204	119
Максимальный напор, м	8,5	8,5	8,5	8,8	5,5
Максимальная температура перекачиваемой среды, °C	50	50	50	75° — постоянно (90° — на 30 мин.)	50
Уровень включения/выключения, мм (от днища резервуара)	72/52	72/52	72/52	65(115)/35	58/35
Режим работы	50% – 1 мин. (30 сек. вкл.; 30 сек. выкл.)				
Потребляемая мощность P ₁ , Вт	620	620	620	640	280
Номинальный ток, А	3,0	3,0	3,0	3,1	1,3
Напряжение электропитания, В	1 x 220-240				
Класс защиты	IP 44				
Класс изоляции	F				
Номер продукта	97 77 53 14	97 77 53 15	97 77 53 16	97 77 53 17	97 77 53 18

Применение

Типоразмер установки Sololift2	Унитаз напольный	Унитаз настенный	Раковина	Душевая кабина	Ванна	Биде	Стиральная машина/ посудомоечная машина/ кухонная мойка
WC 1	x		x				
WC 3	x		x	x		x	
CWC-3		x	x	x		x	
C 3			x	x	x	x	x
D 2			x	x		x	

Примечание: также для ванны рекомендуем использовать насосную установку Liftaway C.

Соединения

Типоразмер установки Sololift2	Подсоединение напорного патрубка	Дополнительное подсоединение
WC-1	22/25/28/32/40	1 x 32/40 сверху.
WC-3	22/25/28/32/40	1 x 32/40 сверху. 2 x 40/50 на левой и правой сторонах резервуара
CWC-3	22/25/28/32/40	1 x 32/40 сверху. 2 x 40/50 на левой и правой сторонах резервуара.
C-3	22/25/28/32/40	1 x 32/40 сверху. 2 x 40/50 на левой и правой сторонах резервуара.
D-2	22/32	2 x 32/40 на левой и правой сторонах резервуара.

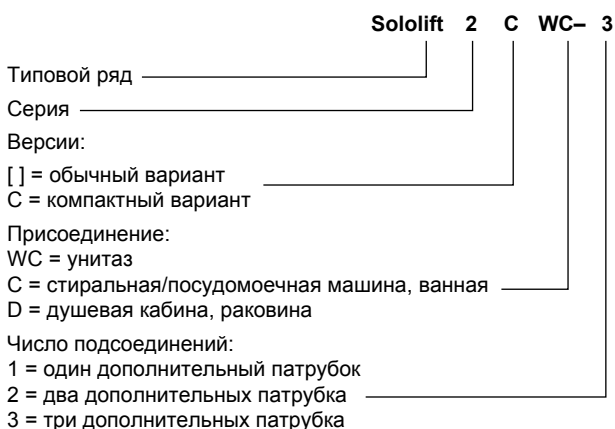
В комплект поставки входят переходники с одинаковым наружным диаметром и разными значениями внутреннего диаметра, соответствующими размеру напорного трубопровода. Напорный патрубок, переходник, трубопровод соединяются хомутом. Приемные патрубки-эксцентрики дают возможность смещения подключения на 10 мм, что облегчает монтаж Sololift2.

Конструкция

Малогабаритная, полностью укомплектованная и готовая к монтажу насосная установка представляет собой герметично закрытый пластиковый резервуар в котором расположены: насос с двигателем «сухого исполнения» с обратным клапаном в напорном патрубке, профессиональный режущий механизм и мощный двигатель способные справиться даже с предметами личной гигиены (Sololift2 WC-1, WC-3, CWC-3), реле уровня, вентиляционный клапан с угольным фильтром улучшенного качества (не требуются никакие дополнительные фильтры), электрический кабель длиной 1,2 м со штекером Shuko.

Насос автоматически включается при заполнении резервуара (уровень включения) и автоматически выключается при его опорожнении (уровень выключения).

Расшифровка типового обозначения



Указания по монтажу

При монтаже насосной установки руководствоваться следующим:

- подводящие трубопроводы должны быть расположены с наклоном не менее 3%, горизонтальный участок напорного трубопровода – не менее 1%;
- вертикальный участок напорного трубопровода должен быть сразу же после насосной установки;
- в начале вертикального участка установить сливной кран;
- для установки в исполнении «WC» расстояние между унитазом и насосной установкой должно быть минимальным;
- максимальная длина напорного трубопровода зависит от высоты подъема жидкости и местных потерь в трубопроводе (потери в трех коленах 900 эквивалентны потерям на 1 м вертикального участка или на 10 м горизонтального участка трубопровода);
- установка крепится к полу крепежными болтами, входящими в комплект поставки;
- при монтаже учесть необходимые расстояния для техобслуживания;
- врез в самотечный трубопровод осуществлять под углом не препятствующим основному потоку жидкости;
- не допускается объединение напорных трубопроводов от разных насосных установок.

Требования к монтажу

Первая секция нагнетательного трубопровода всегда должна быть вертикальной (макс. допустимая длина 6 м).

Все горизонтальные трубопроводы должны иметь наклон не меньше 1% относительно основной канализационной трубы.

Параметры, приведенные на рисунке, должны быть соблюдены.

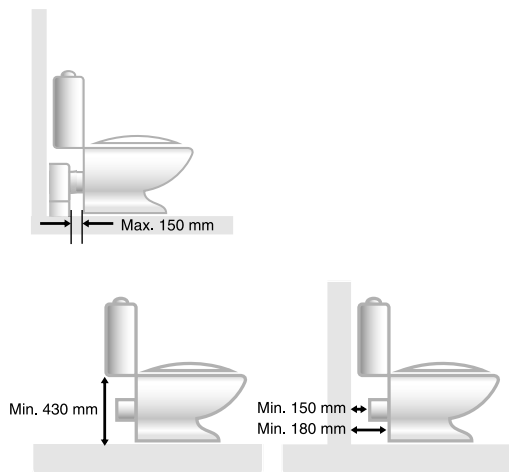


Рис. 36 Обязательные параметры

TM05 0362 0911

Если используется дополнительный соединительный элемент, то максимальное расстояние до унитаза не должно превышать 150 мм.

Следует соблюдать горизонтальные и вертикальные расстояния, указанные на рисунке чтобы оставалось достаточно места для выполнения техобслуживания.

Соединения



TM05 0363 0911

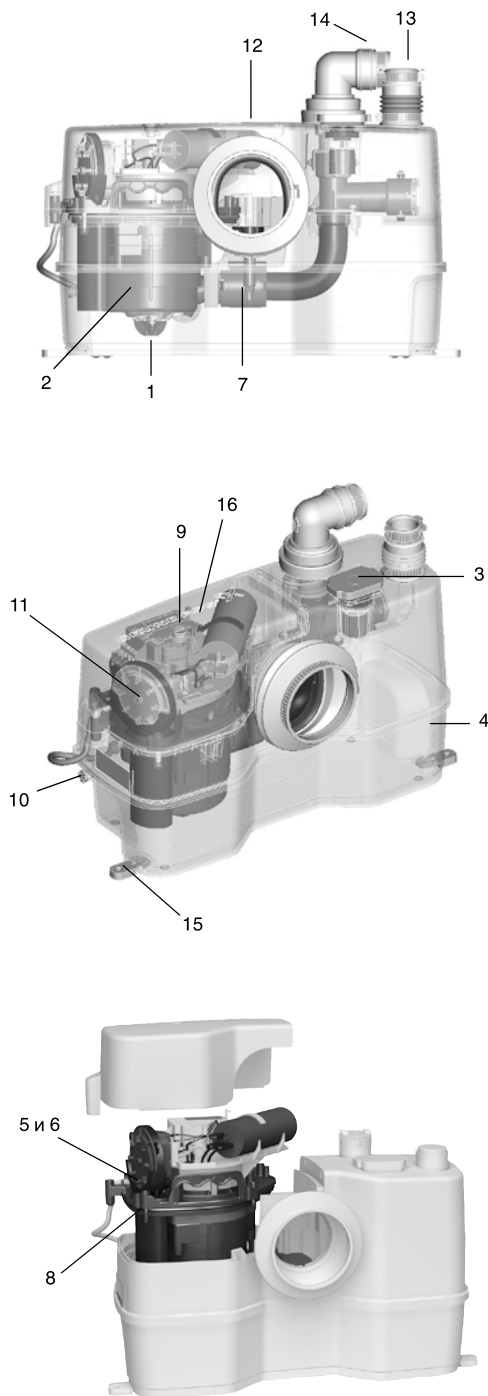
Рис. 37 Горизонтальное или вертикальное расположение напорного патрубка

Поворачиваемый на 360° переходник для нагнетательного трубопровода можно установить горизонтально или вертикально. Переходник имеет встроенный обратный клапан.

Соединения для нагнетательного и подводящего трубопроводов можно адаптировать под различные диаметры труб (см. стр 38).

Sololift2 WC-1

Описание



TM05 0371 0911

TM05 0371 0911

TM05 0496 1111

Поз. Эксплуатационная надёжность

- 1 Режущий механизм
Профессиональный режущий механизм, который легко справляется с предметами женской гигиены и т.п., увеличивает надёжность установки. Насос оснащён клапаном для автоматического отведения воздуха, что обеспечивает стабильный пуск.
- 2 Электродвигатель
Мощный электродвигатель со специальной обмоткой, обеспечивающей повышенный крутящий момент, и защитой двигателя посредством термовыключателя с автоматическим перезапуском. Три уплотнения вала и дополнительная шевронная манжета гарантируют длительный срок службы.
- 3 Вентиляционный клапан
Вентиляционный клапан с угольным фильтром и защитой от перелива. Также есть возможность подсоединить вентиляционную трубу, например, для вывода через крышу.
- 4 Резервуар
Герметичный резервуар выдерживает избыточное давление от подводящего трубопровода до 2,5 м водяного столба.

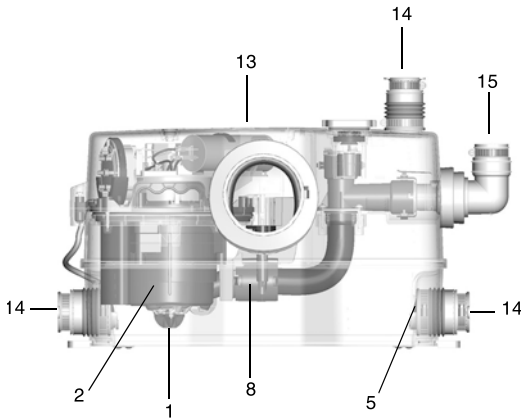
Поз. Простой уход и техническое обслуживание

- 5 Доступ к составным частям
Конструкция с «сухим» электродвигателем для простого и чистого обслуживания.
- 6 Компактный узел
Насос, двигатель и контроллер составляют компактный функциональный узел, который легко демонтируется для выполнения техобслуживания и замены. Если требуется обслуживание, нет необходимости отсоединять подключенные сантехнические приборы, резервуар Sololift2 и трубы.
- 7 Автоматическая трубная муфта
Саморегулирующаяся автоматическая трубная муфта облегчает сборку.
- 8 Винты
Все основные винты являются невыпадающими, что упрощает обслуживание.
- 9 Разблокировка
Ручная разблокировка выполняется снаружи с помощью отвёртки, т.е. крышку снимать не нужно. Удалите заглушку на крышке, вставьте отвёртку и поверните вал.
- 10 Подсоединение слива
Возможен дополнительный слив из резервуара при подсоединении сливного шланга.
- 11 Реле давления
Реле давления – снаружи резервуара, т.е. в сточной воде нет никаких подвижных деталей и мембраны.

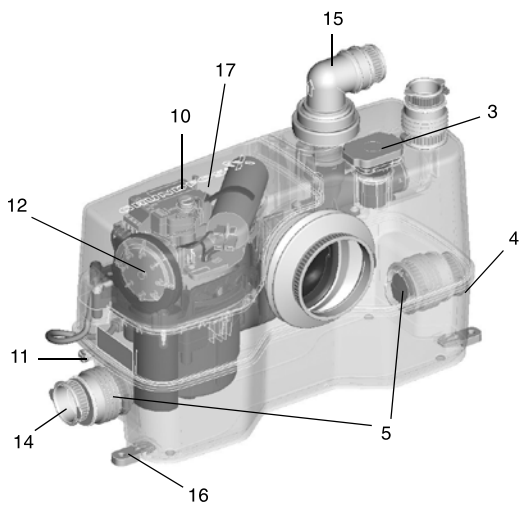
Поз. Лёгкий монтаж и замена

- 12 Размеры
Очень компактная конструкция. Расположение напорных и подводящих патрубков гарантирует лёгкую замену Sololift+ и подобных агрегатов других производителей на новый Sololift2. Никаких дополнительных сантехнических работ не требуется.
- 13 Всасывание
Всасывающий патрубок находится сверху.
- 14 Нагнетание
Поворачиваемый на 360° переходник со встроенным обратным клапаном позволяет выбирать направление нагнетания (вертикальное или горизонтальное), что упрощает процедуру замены.
- 15 Опоры для монтажа на полу
- 16 Аварийная сигнализация
Паз для устройства аварийной сигнализации. Легко устанавливается: маленькая плата с зуммером вставляется в паз. Никаких дополнительных проводов не требуется.

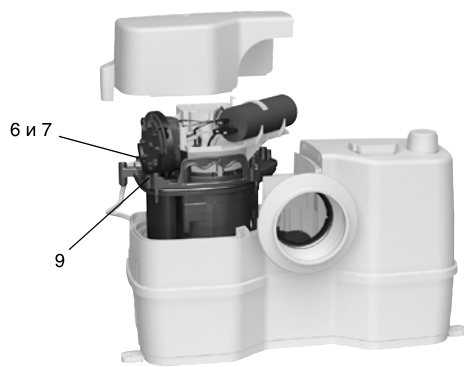
Sololift2 WC-3



TM05 0480 1111



TM05 0507 1111



TM05 0506 1111

Описание

Поз. Эксплуатационная надёжность

- 1 Режущий механизм
Профессиональный режущий механизм, который легко справляется с предметами женской гигиены и т.п., увеличивает надёжность установки. Насос оснащён клапаном для автоматического отведения воздуха, что обеспечивает стабильный пуск.
- 2 Электродвигатель
Мощный электродвигатель со специальной обмоткой, обеспечивающей повышенный крутящий момент, и защитой двигателя посредством термовыключателя с автоматическим перезапуском. Три уплотнения вала и дополнительная шевронная манжета гарантируют длительный срок службы.
- 3 Вентиляционный клапан
Вентиляционный клапан с угольным фильтром и защитой от перелива. Также есть возможность подсоединить вентиляционную трубу, например, для вывода через крышу.
- 4 Резервуар
Герметичный резервуар выдерживает избыточное давление от подводящего трубопровода до 2,5 м водяного столба.
- 5 Обратные клапаны
Обратные клапаны предотвращают обратное и перекрестное течение жидкости во всасывающий трубопровод.

Поз. Простой уход и техническое обслуживание

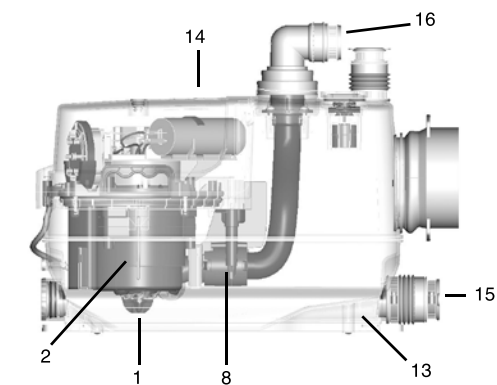
- 6 Доступ к составным частям
Конструкция с «сухим» электродвигателем для простого и чистого обслуживания.
- 7 Компактный узел
Насос, двигатель и контроллер составляют компактный функциональный узел, который легко демонтируется для выполнения техобслуживания и замены. Если требуется обслуживание, нет необходимости отсоединять подключенные сантехнические приборы, резервуар Sololift2 и трубы.
- 8 Автоматическая трубная муфта
Саморегулирующаяся автоматическая трубная муфта облегчает сборку.
- 9 Винты
Все основные винты являются невыпадающими, что упрощает обслуживание.
- 10 Разблокировка
Ручная разблокировка выполняется снаружи с помощью отвёртки, т.е. крышку снимать не нужно. Удалите заглушку на крышке, вставьте отвёртку и поверните вал.
- 11 Подсоединение слива
Возможен дополнительный слив из резервуара при подсоединении сливного шланга.
- 12 Реле давления
Реле давления – снаружи резервуара, т.е. в сточной воде нет никаких подвижных деталей и мембраны.

Поз. Лёгкий монтаж и замена

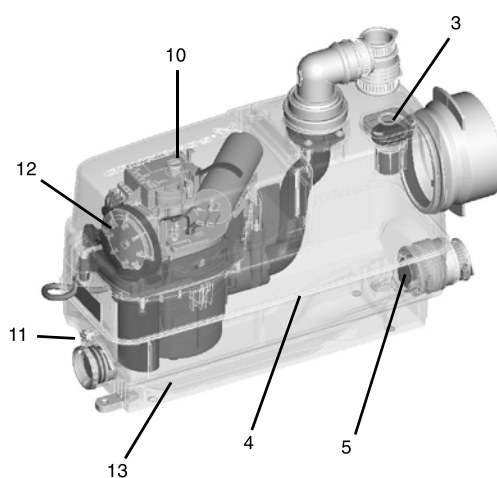
- 13 Размеры
Очень компактная конструкция. Расположение напорных и подводящих патрубков гарантирует лёгкую замену Sololift+ и подобных агрегатов других производителей на новый Sololift2. Никаких дополнительных сантехнических работ не требуется.
- 14 Всасывание
Эксцентрические, регулируемые по высоте, соединительные вставки для боковых подводящих патрубков, в дополнение к подводящему патрубку в верхней части резервуара.
- 15 Нагнетание
Поворачиваемый на 360° переходник со встроенным обратным клапаном позволяет выбирать направление нагнетания (вертикальное или горизонтальное), что упрощает процедуру замены.
- 16 Опоры для монтажа на полу
- 17 Аварийная сигнализация
Паз для устройства аварийной сигнализации. Легко устанавливается: маленькая плата с зуммером вставляется в паз. Никаких дополнительных проводов не требуется.

Sololift2 CWC-3

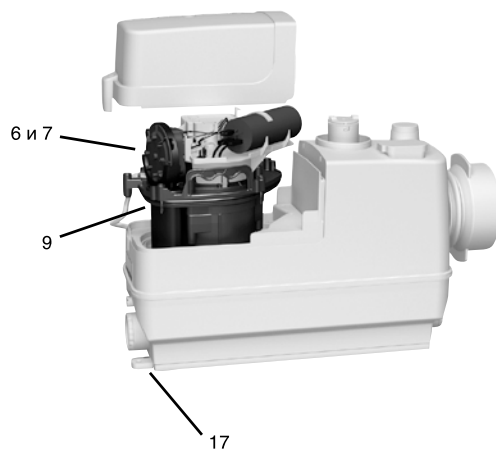
Описание



TM05 0489 1111



TM05 0490 1111



TM05 0855 1711

Поз. Эксплуатационная надёжность

- 1 Режущий механизм
Профессиональный режущий механизм, который легко справляется с предметами женской гигиены и т.п., увеличивает надёжность установки. Насос оснащён клапаном для автоматического отведения воздуха, что обеспечивает стабильный пуск.
- 2 Электродвигатель
Мощный электродвигатель со специальной обмоткой, обеспечивающей повышенный крутящий момент, и защитой двигателя посредством термовыключателя с автоматическим перезапуском. Три уплотнения вала и дополнительная шевронная манжета гарантируют длительный срок службы.
- 3 Вентиляционный клапан
Вентиляционный клапан с угольным фильтром и защитой от перелива. Также есть возможность подсоединить вентиляционную трубу, например, для вывода через крышу.
- 4 Резервуар
Герметичный резервуар выдерживает избыточное давление от подводящего трубопровода до 2,5 м водяного столба.
- 5 Обратные клапаны
Обратные клапаны предотвращают обратное и перекрестное течение жидкости во всасывающий трубопровод.

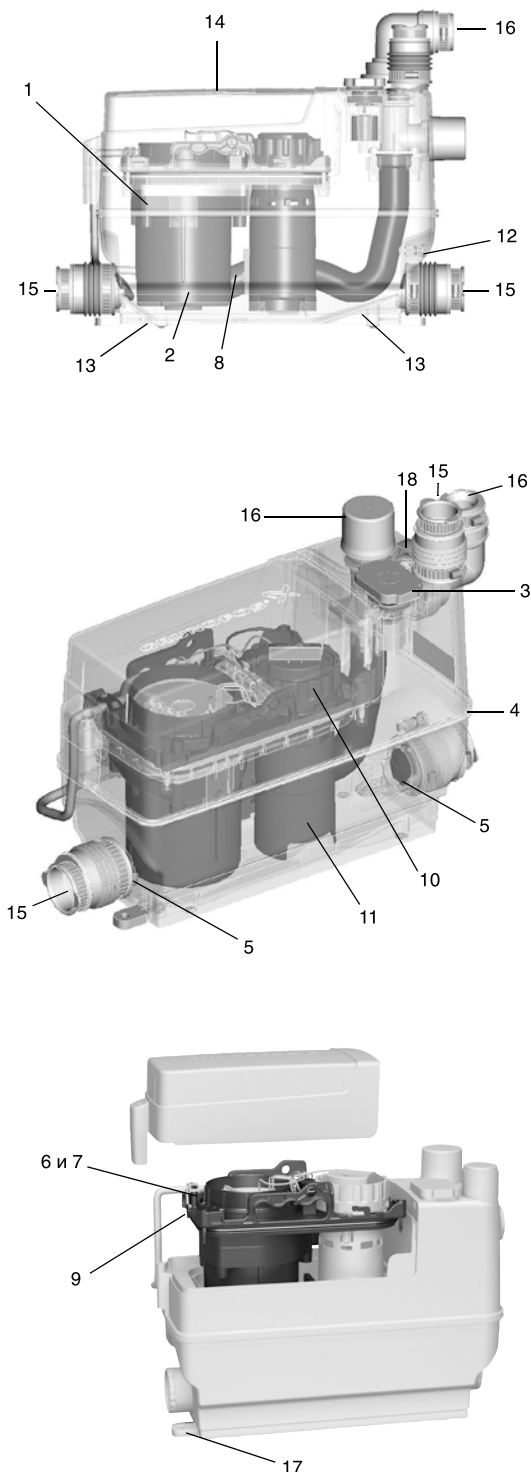
Поз. Простой уход и техническое обслуживание

- 6 Доступ к составным частям
Конструкция с «сухим» электродвигателем для простого и чистого обслуживания.
- 7 Компактный узел
Насос, двигатель и контроллер составляют компактный функциональный узел, который легко демонтируется для выполнения техобслуживания и замены. Если требуется обслуживание, нет необходимости отсоединять подключенные сантехнические приборы, резервуар Sololift2 и трубы.
- 8 Автоматическая трубная муфта
Саморегулирующаяся автоматическая трубная муфта облегчает сборку.
- 9 Винты
Все основные винты являются невыпадающими, что упрощает обслуживание.
- 10 Разблокировка
Ручная разблокировка выполняется снаружи с помощью отвёртки, т.е. крышку снимать не нужно. Удалите заглушку на крышке, вставьте отвёртку и поверните вал.
- 11 Подсоединение слива
Возможен дополнительный слив из резервуара при подсоединении сливного шланга.
- 12 Реле давления
Реле давления – снаружи резервуара, т.е. в сточной воде нет никаких подвижных деталей и мембраны.
- 13 Дно
Дно с закругленными стенками для сведения к минимуму вероятности образования застойных зон.

Поз. Лёгкий монтаж и замена

- 14 Узкая конструкция
Узкая конструкция для фронтального монтажа на стене с подвесным унитазом.
- 15 Всасывание
Эксцентрические, регулируемые по высоте, соединительные вставки для боковых подводящих патрубков, в дополнение к подводящему патрубку в верхней части резервуара.
- 16 Нагнетание
Горизонтальный поворачиваемый на 360° напорный патрубок с обратным клапаном.
- 17 Опоры для монтажа на полу

Sololift2 C-3



TM05 0494 1111

TM05 0487 1111

TM05 0495 1111

Описание

Поз. Эксплуатационная надёжность

- 1 **Электродвигатель**
Мощный электродвигатель обеспечивает перекачивание серых стоков при температуре до 90 °С от бытовых и промышленных стиральных машин и посудомоечных машин. Предусмотрена защита электродвигателя посредством термовыключателя с автоматическим перезапуском. Три уплотнения вала и дополнительная шевронная манжета гарантируют длительный срок службы.
- 2 **Свободный проход**
Вихревой насос со свободным проходом частиц размером 20 мм и внутренним клапаном автоматического отведения воздуха для обеспечения стабильного пуска.
- 3 **Вентиляционный клапан**
Вентиляционный клапан с угольным фильтром и защитой от перелива. Также есть возможность подсоединить вентиляционную трубу, например, для вывода через крышу.
- 4 **Резервуар**
Герметичный резервуар выдерживает избыточное давление от подводящего трубопровода до 2,5 м водяного столба.
- 5 **Обратные клапаны**
Обратные клапаны предотвращают обратное и перекрестное течение жидкости во всасывающий трубопровод.

Поз. Простой уход и техническое обслуживание

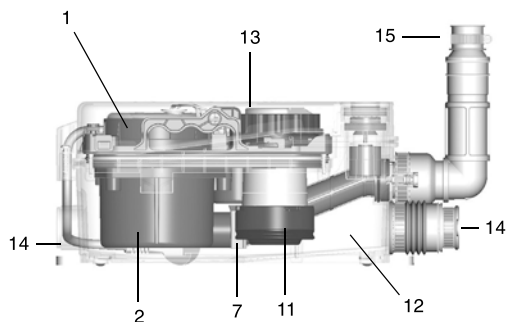
- 6 **Доступ к составным частям**
Конструкция с «сухим» электродвигателем для простого и чистого обслуживания.
- 7 **Компактный узел**
Насос, двигатель и контроллер составляют компактный функциональный узел, который легко демонтируется для выполнения техобслуживания и замены. Если требуется обслуживание, нет необходимости отсоединять подключенные сантехнические приборы, резервуар Sololift2 и трубы.
- 8 **Автоматическая трубная муфта**
Саморегулирующаяся автоматическая трубная муфта облегчает сборку.
- 9 **Винты**
Все основные винты являются невыпадающими, что упрощает обслуживание.
- 10 **Реле уровня**
Реле уровня можно демонтировать, не опуская руки в резервуар.
- 11 **Два уровня пуска**
Два уровня пуска, т.е. низкий уровень пуска, который подходит для современных плоских душевых поддонов и более высокий уровень пуска, который используется для подачи от стиральной машины или ванны.
- 12 **Подсоединение слива**
Возможен дополнительный слив из резервуара при подсоединении сливного шланга.
- 13 **Дно**
Дно с закругленными стенками для сведения к минимуму вероятности образования застойных зон.

Поз. Лёгкий монтаж и замена

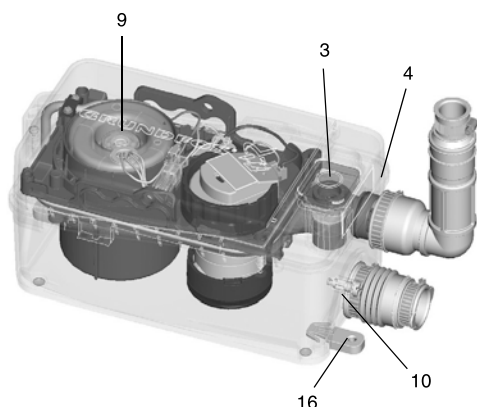
- 14 **Размеры**
Очень компактная конструкция. Расположение напорных и подводящих патрубков гарантирует лёгкую замену Sololift+ и подобных агрегатов других производителей на новый Sololift2. Никаких дополнительных сантехнических работ не требуется.
- 15 **Всасывание**
Эксцентрические, регулируемые по высоте, соединительные вставки для боковых подводящих патрубков, в дополнение к подводящему патрубку в верхней части резервуара.
- 16 **Нагнетание**
Поворачиваемый на 360° переходник со встроенным обратным клапаном позволяет выбирать направление нагнетания (вертикальное или горизонтальное), что упрощает процедуру замены.
- 17 **Опоры для монтажа на полу**
- 18 **Предусмотрен разъём для установки дополнительного аварийного поплавкового выключателя, закрыт заглушкой. Может быть использован при необходимости.**

Sololift2 D-2

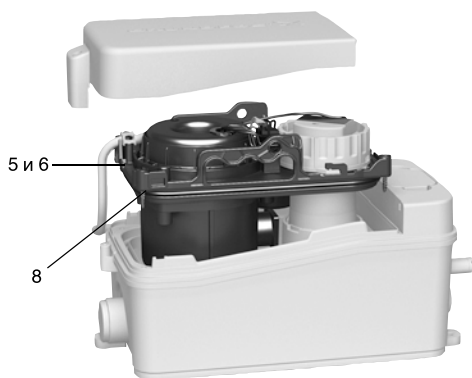
Описание



TM05 0399 1111



TM05 0492 1111



TM05 0493 1111

Поз. Эксплуатационная надёжность

- 1 **Электродвигатель**
Мощный электродвигатель обеспечивает перекачивание серых стоков. Предусмотрена защита электродвигателя посредством термо-выключателя с автоматическим перезапуском. Три уплотнения вала гарантируют длительный срок службы.
- 2 **Свободный проход**
Насос со свободным проходом частиц размером 10 мм и внутренним клапаном автоматического отведения воздуха для обеспечения стабильного пуска.
- 3 **Вентиляционный клапан**
Вентиляционный клапан с угольным фильтром и защитой от перелива. Возможность подсоединить вентиляционную трубу, например, на крыше.
- 4 **Резервуар**
Герметичный резервуар выдерживает избыточное давление от подводящего трубопровода до 2,5 м водяного столба.

Поз. Простой уход и техническое обслуживание

- 5 **Доступ к составным частям**
Конструкция с «сухим» электродвигателем для простого и чистого обслуживания.
- 6 **Компактный узел**
Насос, двигатель и контроллер составляют компактный функциональный узел, который легко демонтируется для выполнения техобслуживания и замены. Другие компоненты можно заменять как отдельные детали. Если требуется обслуживание, нет необходимости отсоединять подключенные сантехнические приборы, резервуар Sololift2 и трубы.
- 7 **Автоматическая трубная муфта**
Саморегулирующаяся автоматическая трубная муфта облегчает сборку.
- 8 **Винты**
Все основные винты являются невыпадающими, что упрощает обслуживание.
- 9 **Разблокировка**
Ручная разблокировка электродвигателя в случае засорения. Демонтаж не требуется.
- 10 **Подсоединение слива**
Возможен дополнительный слив из резервуара при подсоединении сливного шланга.
- 11 **Реле уровня**
Реле уровня с низким уровнем пуска, который подходит для современных плоских душевых поддонов. Реле уровня можно демонтировать, не опуская руки вовнутрь резервуара. Вся электротехническая часть находится снаружи резервуара.
- 12 **Дно**
Дно с закругленными стенками для сведения к минимуму вероятности образования застойных зон.

Поз. Лёгкий монтаж и замена

- 13 **Компактные размеры**
Очень компактные размеры позволяют установке помещаться в самом маленьком шкафу или на полке, например, под умывальником.
- 14 **Соединительные элементы**
Два соединительных элемента для боковых подводящих патрубков.
- 15 **Нагнетание**
Вертикальный поворачиваемый на 360° напорный патрубок с обратным клапаном.
- 16 **Опоры для монтажа на полу**

Примеры монтажа установки

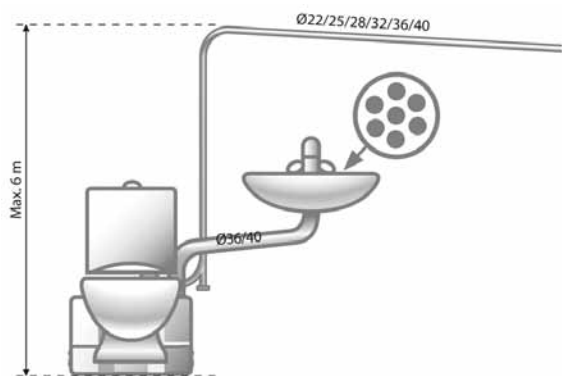


Рис. 38 Для напольного унитаза (Sololift2 WC-1)

TM05 0381 0911

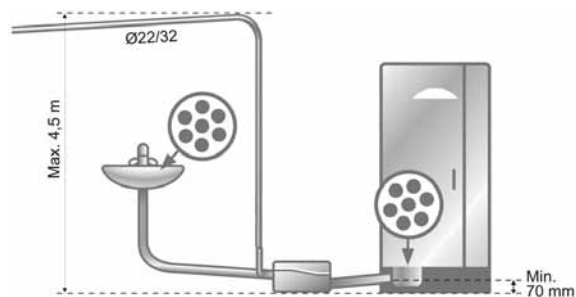


Рис. 41 Для раковины и душевой кабины (Sololift2 D-2)

TM05 0404 0911

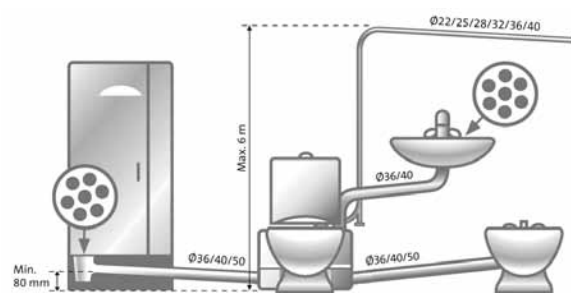


Рис. 39 Для напольного унитаза, раковины, душевой кабины и биде (Sololift2 WC-3)

TM05 0486 1111

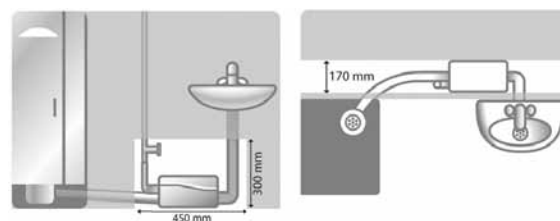


Рис. 42 Для раковины и душевой кабины (Sololift2 D-2)

TM05 0508 1111

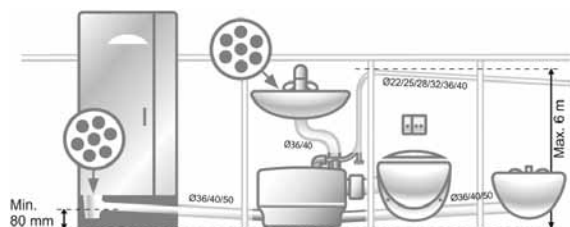


Рис. 40 Для подвесного унитаза, раковины, душевой кабины и биде (Sololift2 CWC-3)

TM05 0384 0911

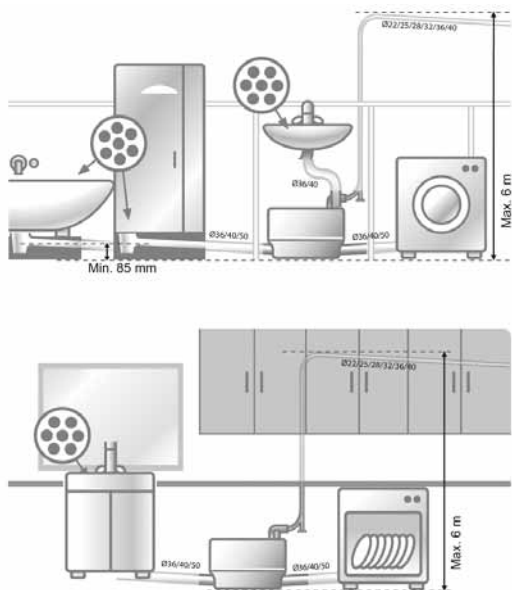


Рис. 43 Для стиральной или посудомоечной машины и кухонной мойки (Sololift2 C-3)

TM05 0392 0911

Скрытая установка

Если установка смонтирована внутри стены или в напольной системе, должны быть соблюдены все минимальные расстояния, чтобы гарантировать доступ к установке для осмотра и техобслуживания.

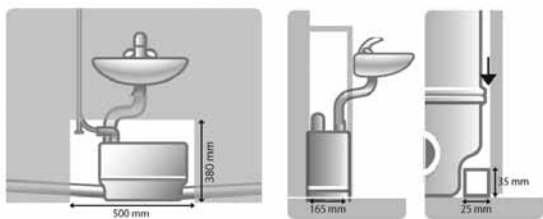
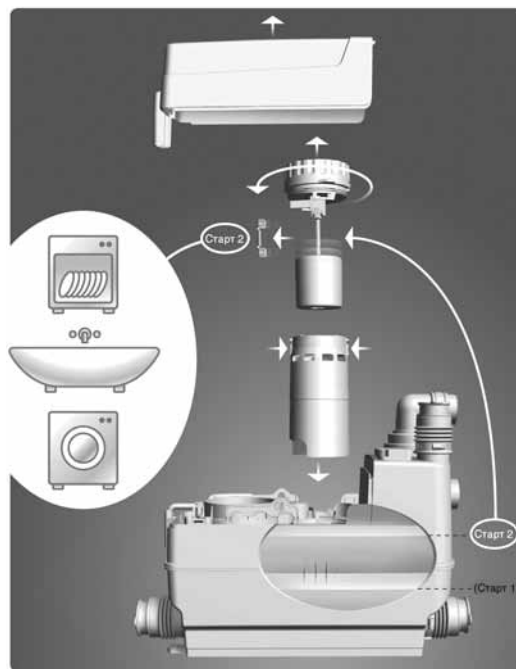


Рис. 44 Для стиральной или посудомоечной машины и кухонной мойки (Sololift2 C-3)

TM05 0393 0911

Регулировка поплавкового выключателя



TM05 0617 1311

Поплавковый выключатель можно переместить и установить более высокий уровень пуска для повышения производительности насоса, чтобы увеличить приток от стиральной машины, посудомоечной машины или ванны. Поплавковый выключатель можно также вынуть для осмотра и очистки, если это необходимо.

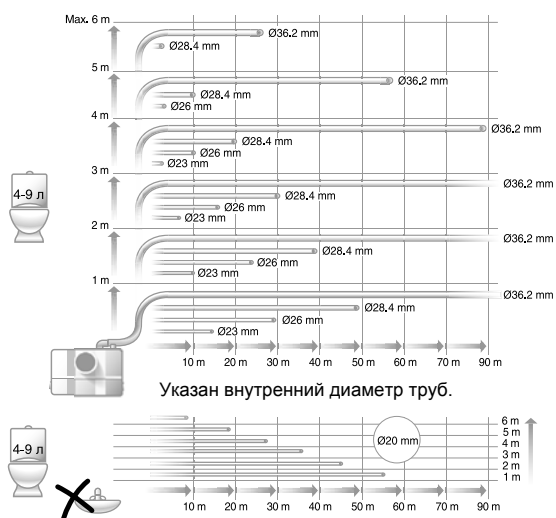


Рис. 45 Максимальная длина вертикальных и горизонтальных сливных труб

TM05 0360 0911

Рабочие характеристики

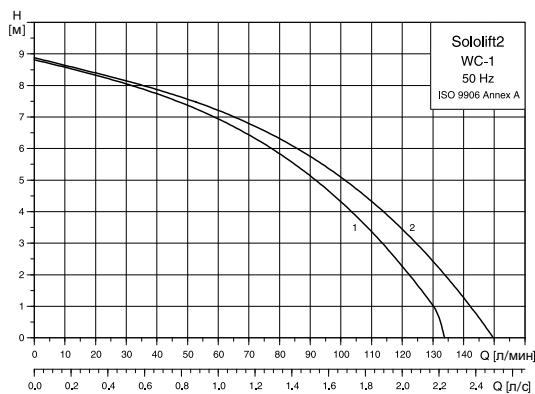


Рис. 46 Кривые характеристик

TM04 9877 0211

Обозначения

Поз.	Описание
1	Горизонтальный напорный патрубок
2	Вертикальный напорный патрубок

Размеры

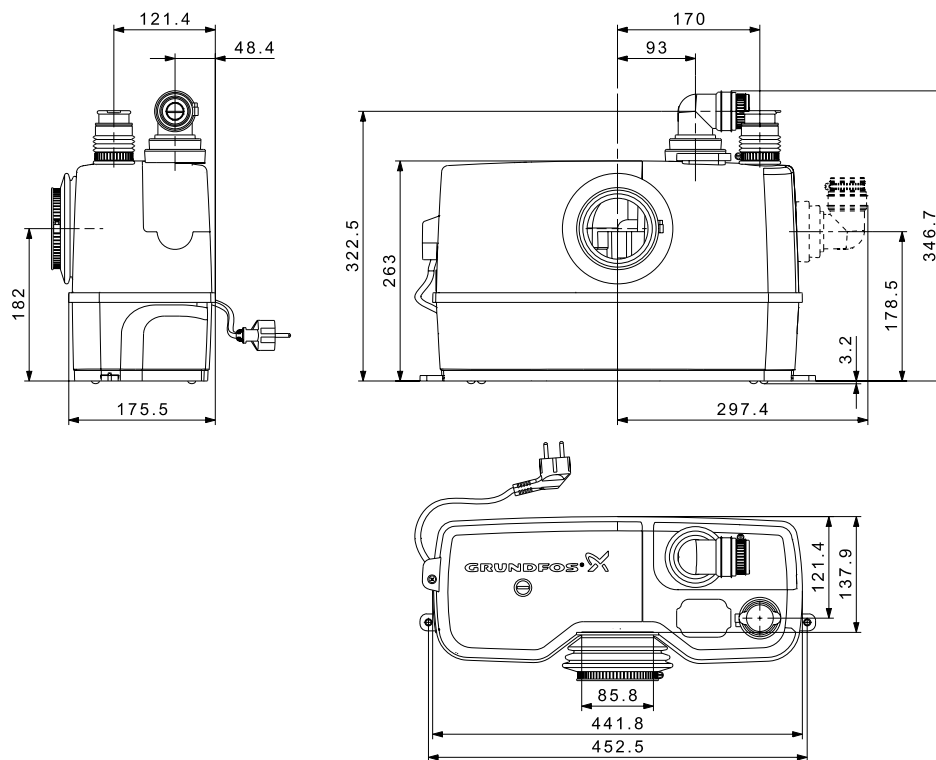


Рис. 47 Габаритные размеры, Sololift2 WC-1

TM04 9914 0311

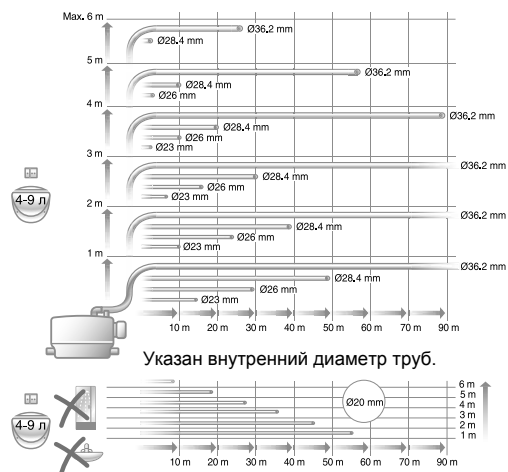


Рис. 48 Максимальная длина вертикальных и горизонтальных сливных труб

TM05 0374 0911

Рабочие характеристики

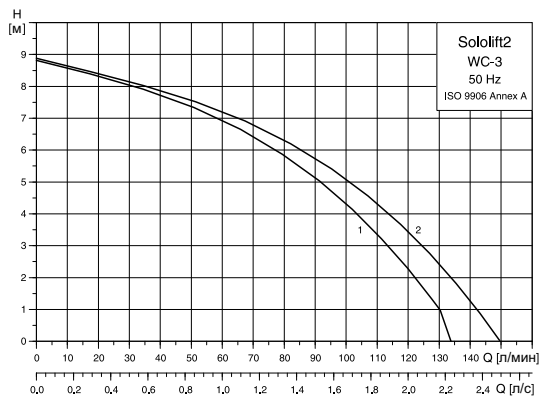


Рис. 49 Кривые характеристик

TM04 9877 0211

Обозначения

Поз.	Описание
1	Горизонтальный напорный патрубок
2	Вертикальный напорный патрубок

Размеры

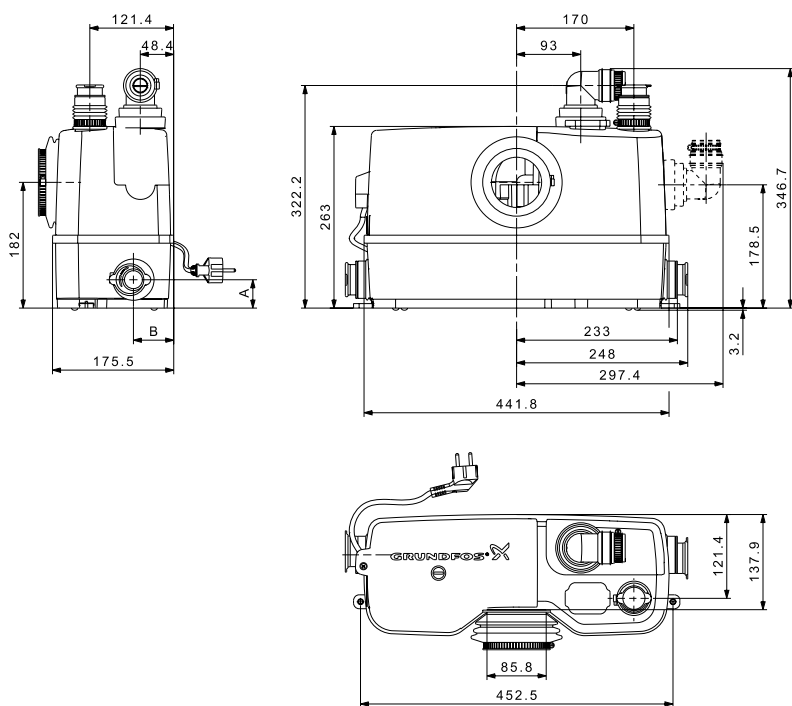


Рис. 50 Габаритные размеры, Sololift2 WC-3

TM04 9916 0311

Диаметр трубы	Тип подключения муфты	А (мм)		В (мм)	
		Мин.	Макс.	Мин.	Макс.
Ø40	Эксцентрический	36	46	53	63
Ø50	Соосный	41		58	

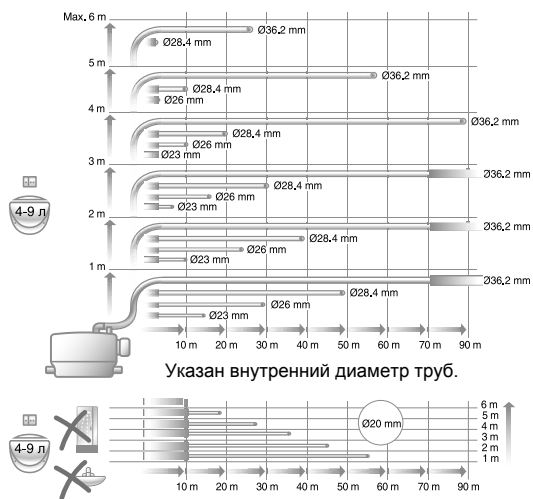


Рис. 51 Максимальная длина вертикальных и горизонтальных сливных труб

TM05 0383 0911

Рабочие характеристики

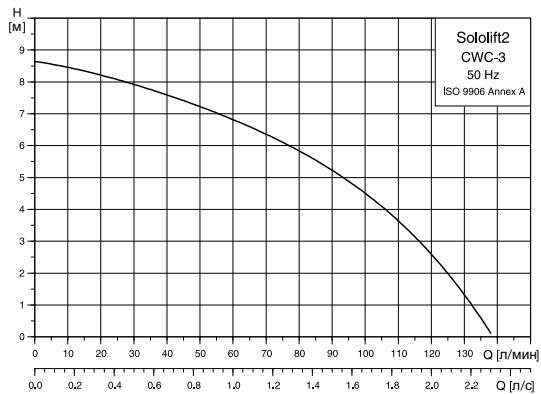


Рис. 52 Кривые характеристик

TM04 9879 0211

Размеры

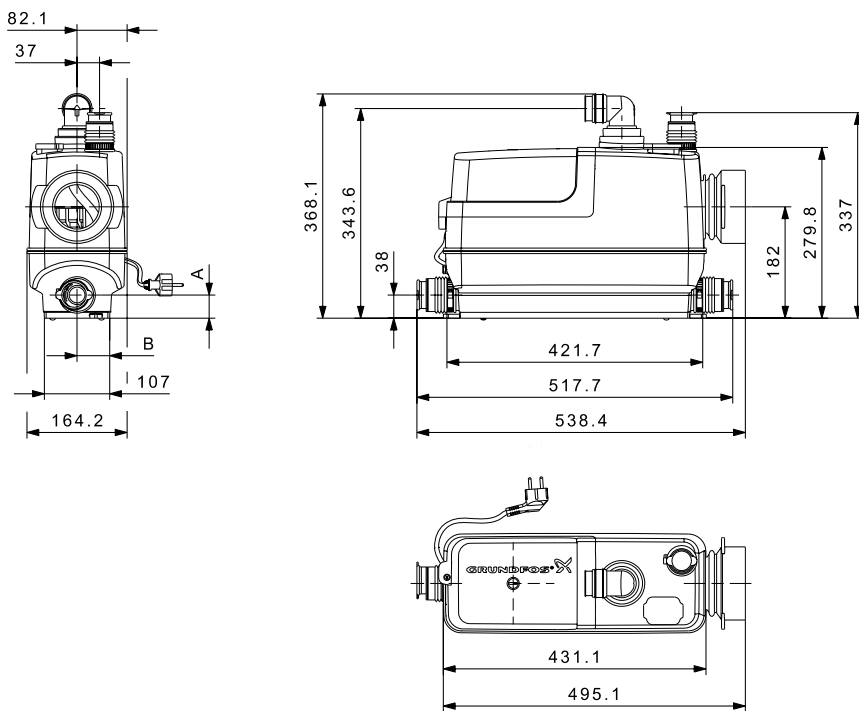


Рис. 53 Габаритные размеры, Sololift2 CWC-3

TM04 9915 0311

Диаметр трубы	Тип подключения муфты	А (мм)		В (мм)	
		Мин.	Макс.	Мин.	Макс.
Ø40	Эксцентрический	32	42	49	59
Ø50	Соосный	37		54	

Инструкция по подбору

Так как Sololift2 C-3 используется в сочетании с несколькими устройствами, необходимо учитывать максимальную производительность каждого устройства относительно различных диаметров нагнетательных трубопроводов при минимальной скорости самоочистения в трубопроводе $v = 0,7$ м/с.

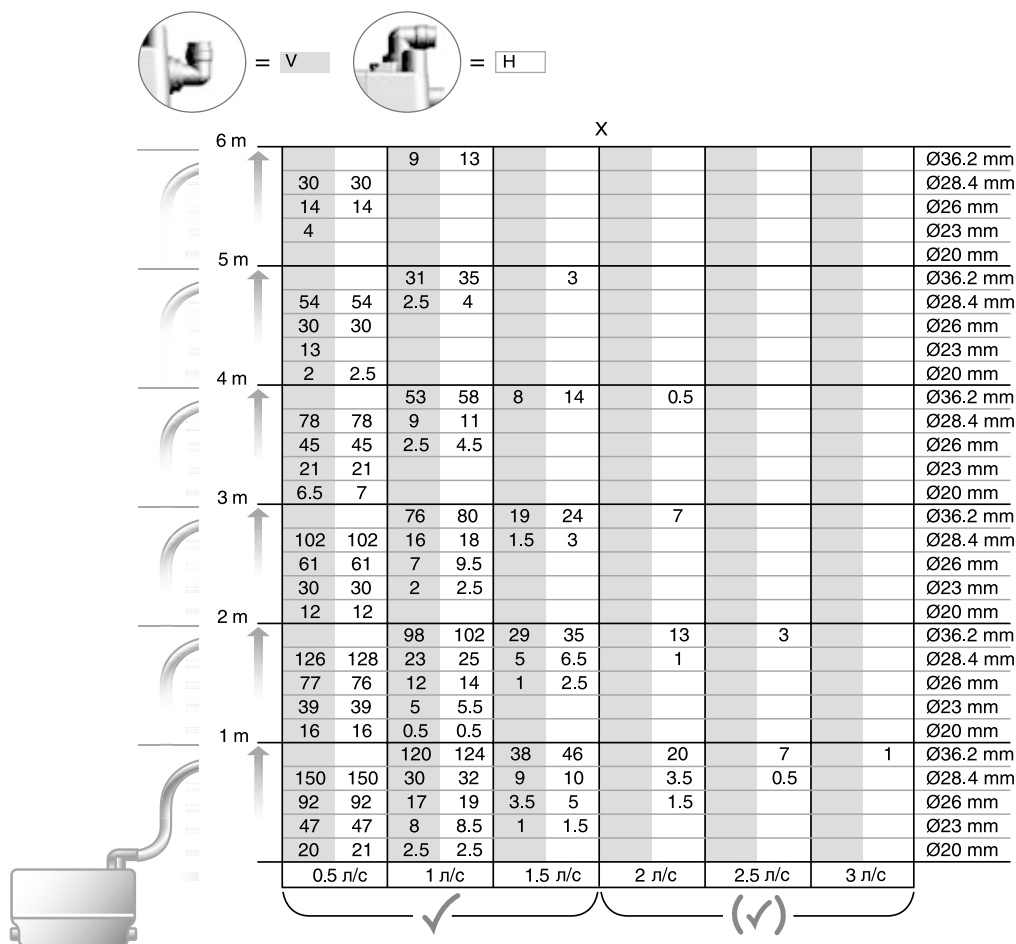


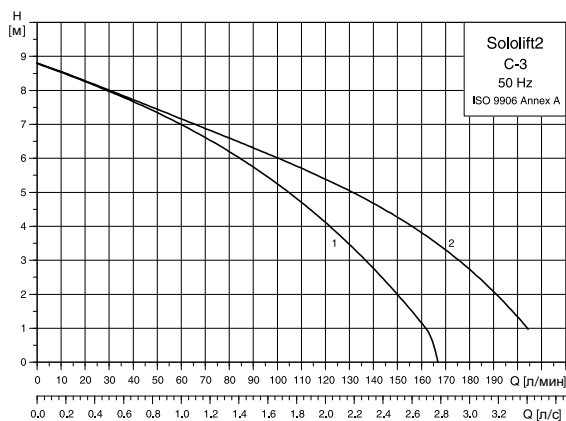
Рис. 54 Длина и высота трубопроводов относительно внутреннего диаметра трубы и требуемой пропускной способности.

В таблице указаны максимальные значения длины и высоты нагнетательных трубопроводов в метрах относительно внутреннего диаметра трубы и производительности устройства. Для обеспечения оптимальной работы установки общий приток не должен превышать указанную в таблице пропускную способность, которая зависит от диаметра, высоты и длины трубы. Четыре колена, обратный клапан и задвижка уже учтены.

Если значение пропускной способности превысит 1,5 л/с, может увеличиться уровень шума. Если пропускная способность выше 1,5 л/с не требуется, рекомендуем по возможности выбирать трубы с диаметром, который гарантирует пропускную способность ниже 1,5 л/с.

TM05 0521 1211

Рабочие характеристики



TM04 9880 0211

Рис. 55 Кривые характеристик

Поз.	Описание
1	Горизонтальный напорный патрубок
2	Вертикальный напорный патрубок

Размеры

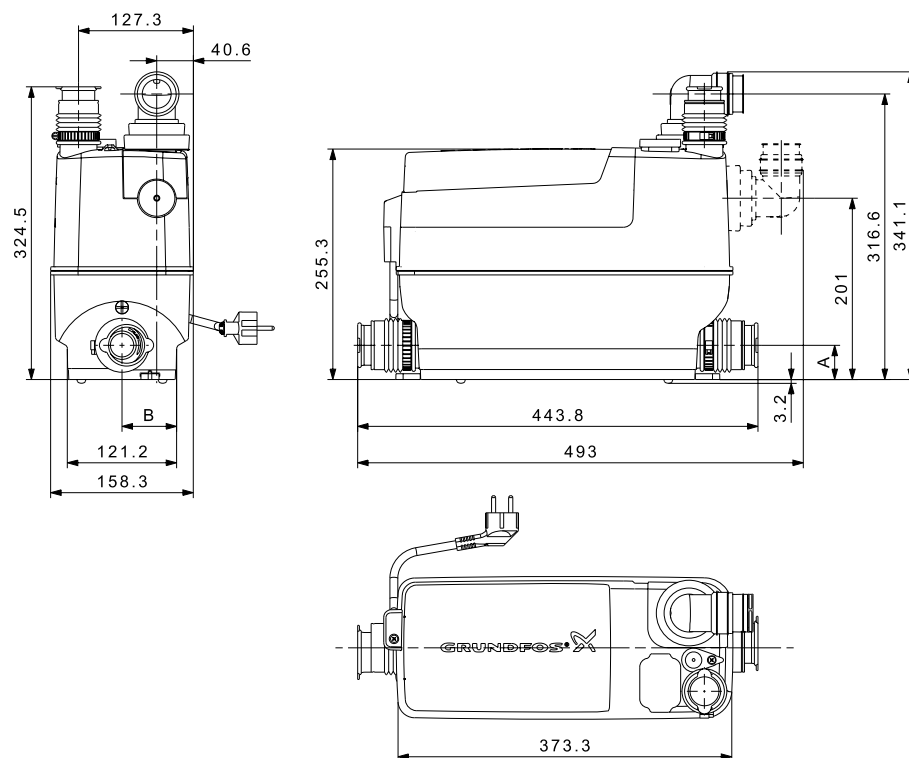


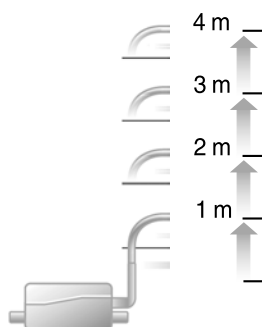
Рис. 56 Габаритные размеры, Sololift2 C-3

TM04 9917 0311

Диаметр трубы	Тип подключения муфты	А (мм)		В (мм)	
		Мин.	Макс.	Мин.	Макс.
Ø40	Эксцентрический	33	43	56	66
Ø50	Соосный	38		61	

Инструкция по подбору

Так как Sololift2 D-2 используется в сочетании с несколькими устройствами, необходимо учитывать максимальную производительность каждого устройства относительно различных диаметров нагнетательных трубопроводов при минимальной скорости самоочистки в трубопроводе $v = 0,7$ м/с.



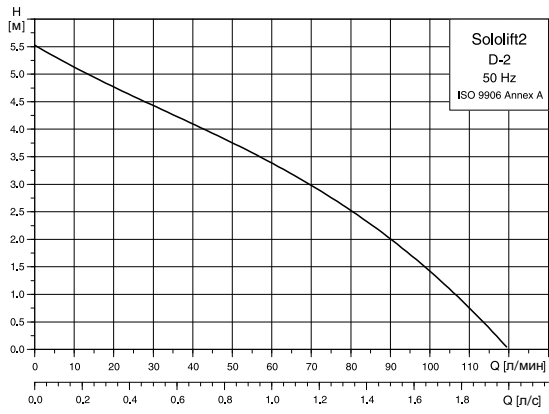
Высота (м)	0.25 л/с	0.5 л/с	1 л/с	1.5 л/с	Диаметр (мм)
4					Ø28.4 mm
3	6				Ø20 mm
2	22	0.1			Ø28.4 mm
1	37	4.5	3		Ø28.4 mm
	52	9.5	10		Ø28.4 mm
					Ø20 mm

TM05 0527 1211

Рис. 57 Длина и высота трубопроводов относительно внутреннего диаметра трубы и требуемой пропускной способности.

В таблице указаны максимальные значения длины и высоты нагнетательных трубопроводов в метрах относительно внутреннего диаметра трубы и производительности устройства. Для обеспечения оптимальной работы установки общий приток не должен превышать указанную в таблице пропускную способность, которая зависит от диаметра, высоты и длины трубопровода. Четыре колена, обратный клапан и задвижка уже учтены.

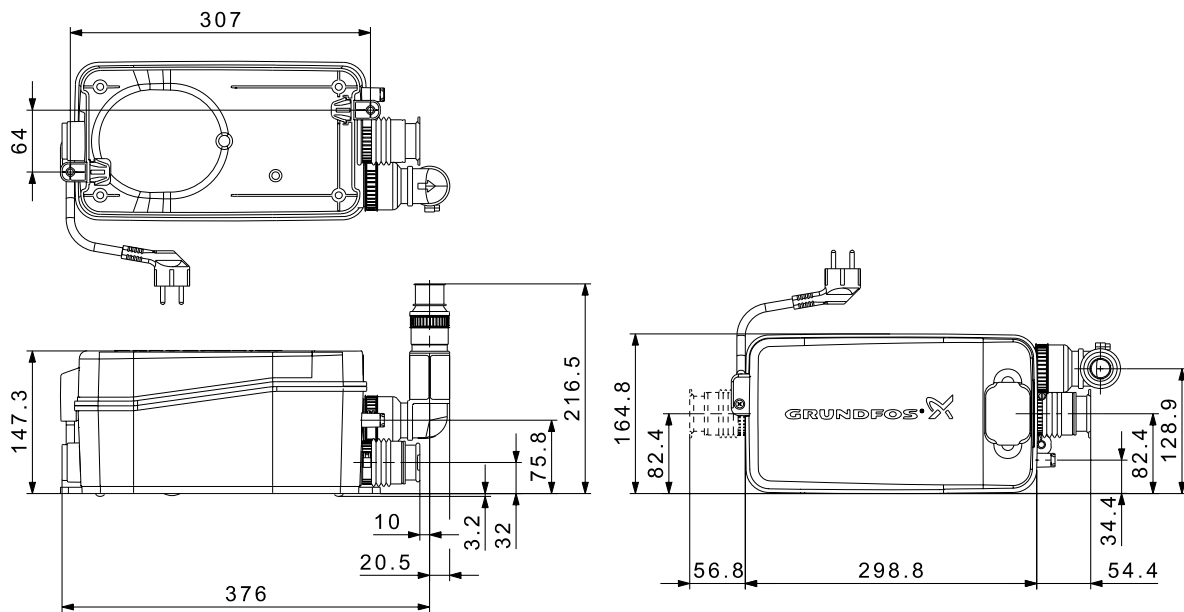
Рабочие характеристики



TM04 9880 0211

Рис. 58 Кривые характеристик

Размеры



TM04 9917 0311

Рис. 59 Габаритные размеры, Sololift2 C-3