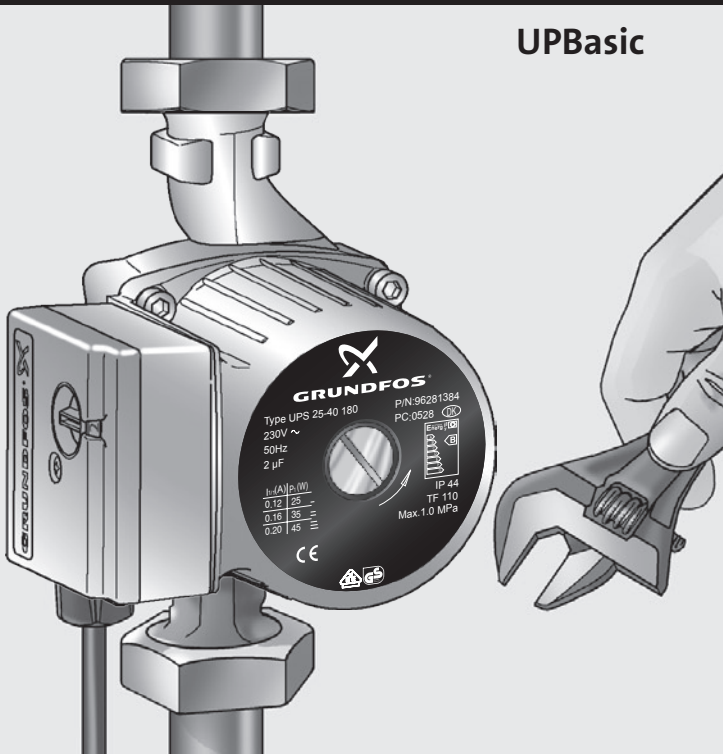
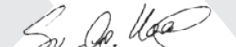


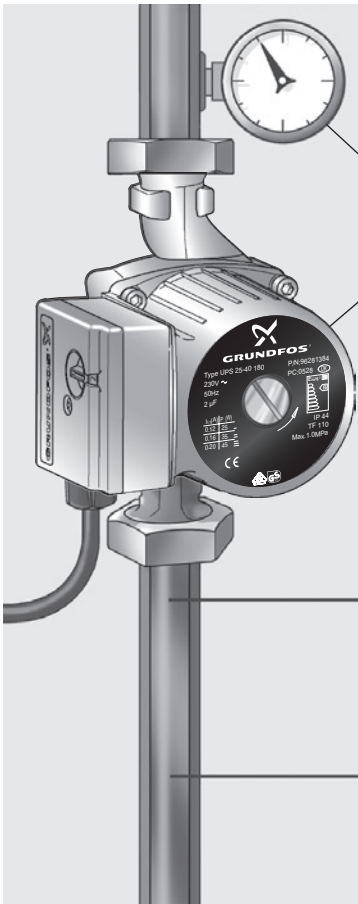
## UPBasic



## UPBasic

<b>GB</b>	Grundfos declares that these products are in conformity with the following EU directives:	Grundfos izjavlja da su ovi proizvodi sukladni sljedećim smjernicama EU:	<b>HR</b>
<b>D</b>	Konformitätserklärung. Grundfos erklärt, dass diese Produkte mit den folgenden EU-Richtlinien übereinstimmen:	Grundfos izjavlja da su ovi proizvodi u saglasnosti sa sledećim smernicama EU:	<b>SER</b>
<b>F</b>	Grundfos déclare que ces produits sont en conformité avec les directives de l'Union Européenne suivantes:	Societatea Grundfos declară că aceste produse sunt în conformitate cu următoarele directive ale Uniunii Europene:	<b>RO</b>
<b>I</b>	Grundfos dichiara che questi prodotti sono conformi alle seguenti Direttive della Comunità Europea:	Грундфос потврђава че тези производи соотвeтстват на следващите директиви на ЕС:	<b>BG</b>
<b>E</b>	Grundfos declara que estos productos son conformes con las siguientes Directivas Europeas:	Firma Grundfos prohlašuje, že výrobky jsou v souladu s následujícími směrnici EU:	<b>CZ</b>
<b>P</b>	A Grundfos declara que estes produtos estão em conformidade com as seguintes directivas EU:	Firma Grundfos prehlasuje, že výrobky sú v súlade s nasledovnými smernicami EU:	<b>SK</b>
<b>GR</b>	H Grundfos δηλώνει ότι τα προϊόντα αυτά συμμορφώνονται προς τις ακόλουθες οδηγίες της Ε.Ε.:	Grundfos bu ürünlerin Avrupa Birliği'nin aşş ađ daki Direktiflerine uygunluđunu onaylar:	<b>TR</b>
<b>NL</b>	Grundfos verklaart, dat deze producten in overeenstemming zijn met de volgende richtlijnen:	Grundfos kinnitab, et antud tooted vastavad järgmistele EU normidele:	<b>EE</b>
<b>S</b>	Grundfos försäkrar att dessa produkter är i överensstämmelse med följande EU-direktiv:	Grundfos patvirtina, kad šie produktai atitinka žemiau išvardintas ES normas:	<b>LT</b>
<b>FIN</b>	Grundfos vakuuttaa, että nämä tuotteet täyttävät seuraavien EU direktiivien vaatimukset:	Firma Grundfos paziņo, ka izstrādājumi atbilst sekojošām ES normām:	<b>LV</b>
<b>DK</b>	Grundfos erklærer, at disse produkter er i overensstemmelse med følgende EU direktiver:	Фирма Grundfos заявляє, що дані вироби відповідають наступним нормам ЄС:	<b>UA</b>
<b>PL</b>	Firma Grundfos oświadcza, że dane wyroby są zgodne z niniejszymi wytycznymi UE:	Low Voltage Directive (2006/95/EC). Standards used: EN 60335-1: 2002 and EN 60335-2-51: 2003.	
<b>RU</b>	Фирма Grundfos заявляет, что данные изделия отвечают следующим нормам ЕС:	EMC Directive (2004/108/EC). Standards used: EN 61000-6-2 and EN 61000-6-3.	
<b>H</b>	Mi, a Grundfos kijelentjük, hogy ezen termékek megfelelnek az Európai Unió következő irányelveinek:	Bjerringbro, 15th October 2009	
<b>SI</b>	Grundfos izjavlja, da so ti izdelki v skladu z naslednjimi smernicami EU:		

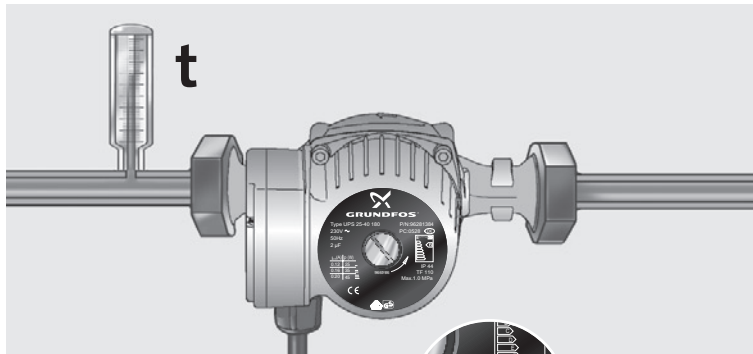
Svend Aage Kaae  
Technical Director



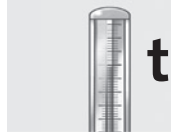
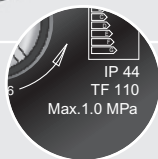
Max. 1.0 MPa (10 bar)

Hmax 4...6 (m)





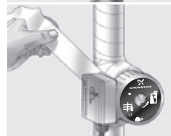
**Type**



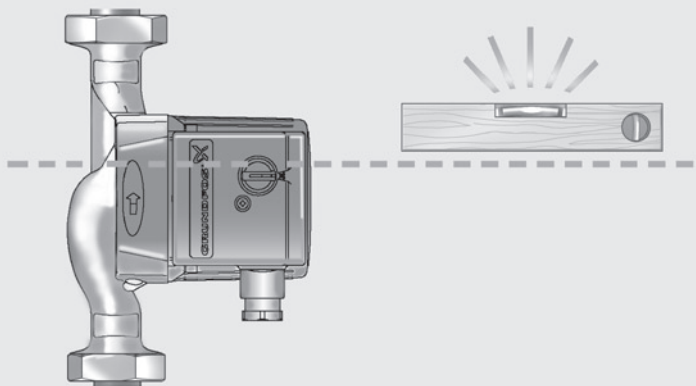
**t min.: +2°C**  
**t max.: +110°C**



**OK**



**OK**



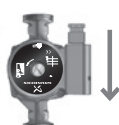
OK

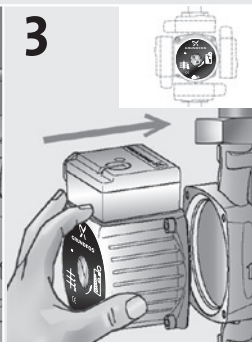
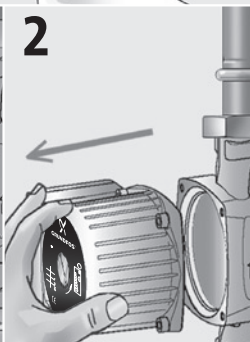
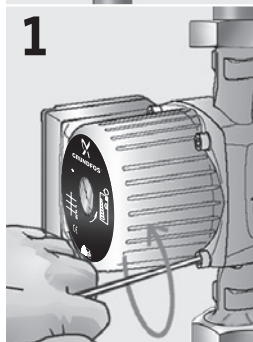
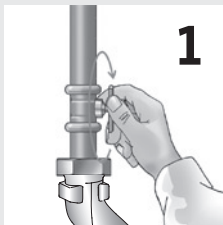
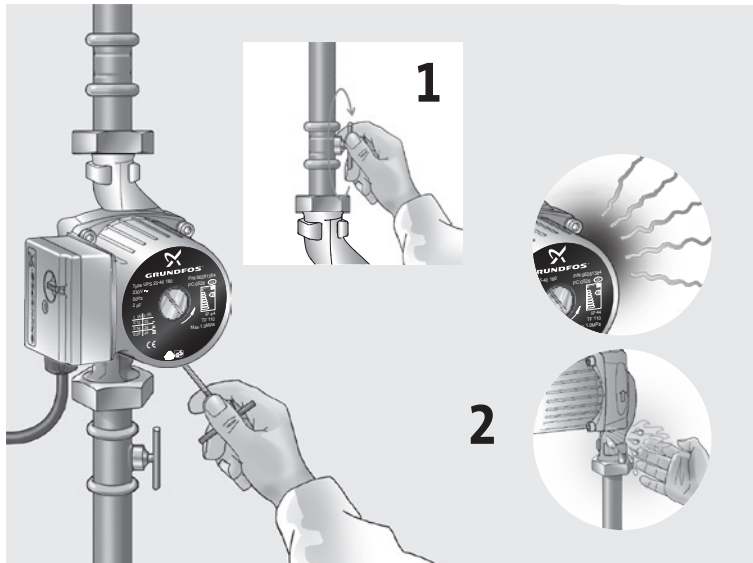
OK

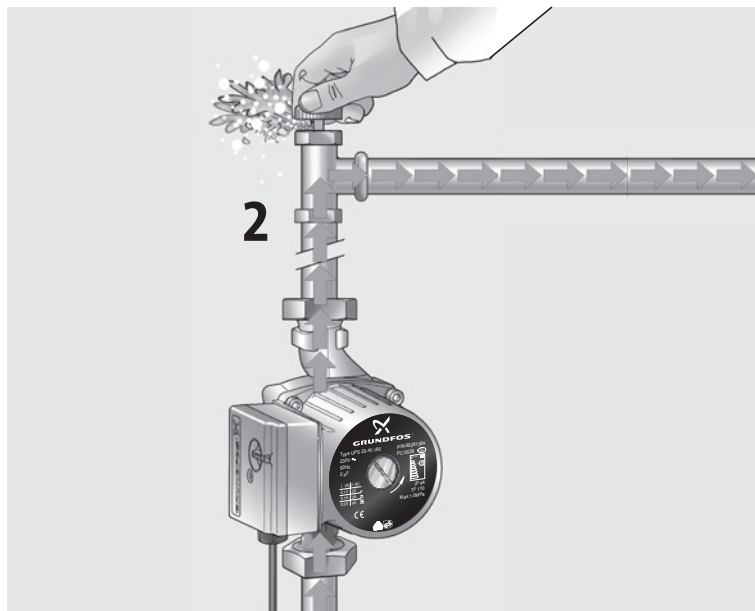
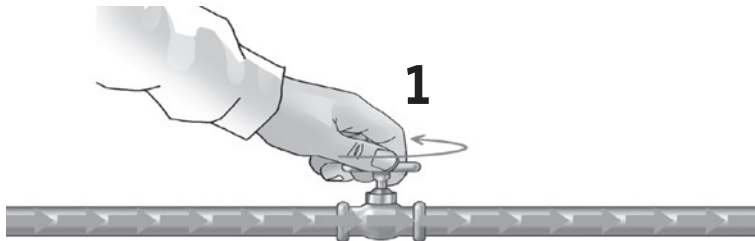
OK

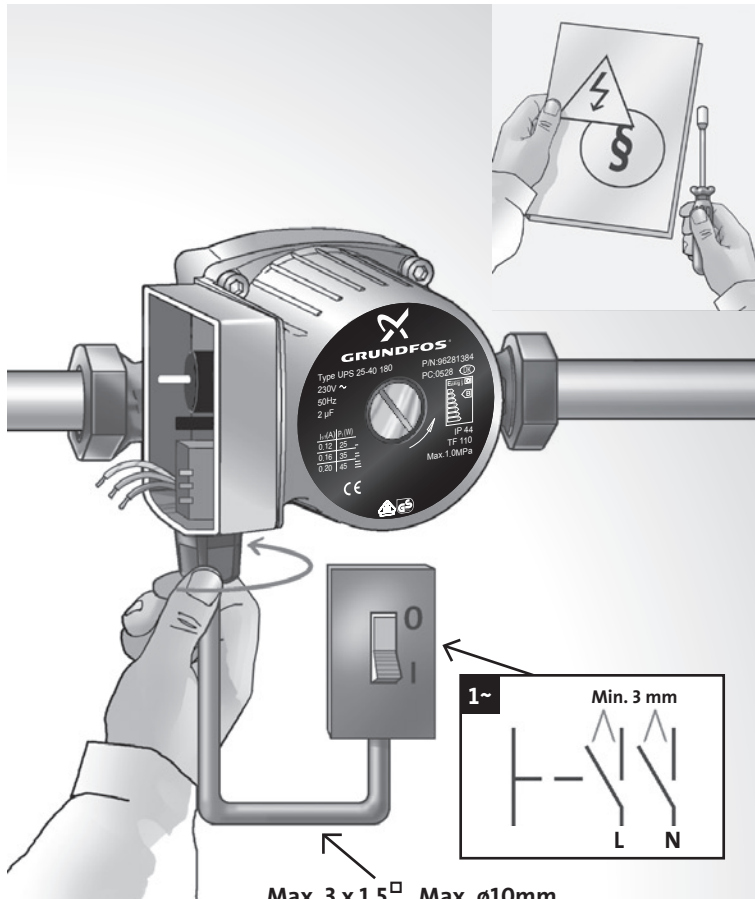
OK

OK



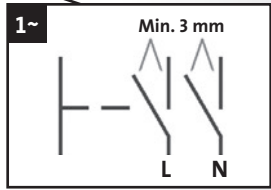






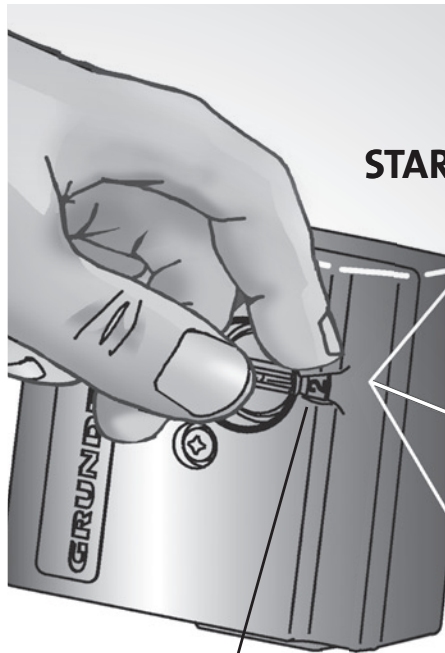
**GRUNDFOS**  
Type UPS 25-40 180  
P/N: 96281384  
PC: 0528  
230V ~  
50Hz  
2 μF  
TP 44  
TF 110  
Max. 1.0MPa  
CE

I <sub>N</sub> (A)	P (W)
0.12	23
0.16	33
0.20	43

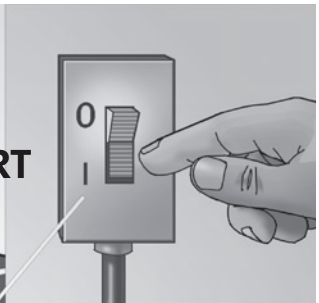


Max. 3 x 1,5<sup>□</sup> Max. ø10mm

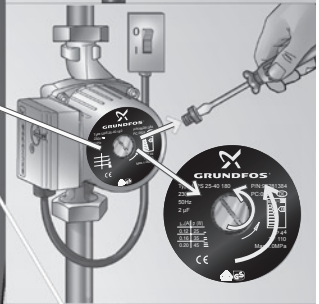




**START**



**2**





**< 43dB(A)**

LT

*Šio produkto naudojimas reikalauja patirties ir žinių apie produktą. Draudžiama naudoti šį produktą asmenims su sumažėjusiais fiziniiais, sensoriniaiiais ar protiniaiiais gebėjimais, jei jie nėra prižiūrimi arba apmokyti asmens, atsakingo už jų saugumą. Draudžiama vaikams šį produktą naudoti arba su juo žaisti.*

---

LV

*Lai lietotu šo produktu, jābūt attiecīgai pieredzei un zināšanām par produktu.*

*Šo produktu nedrīkst lietot personas ar ierobežotām fiziskām, sajūtu un garīgām spējām, ja vien tās neuzrauga vai nav apmācījusi lietot šo produktu par viņu drošību atbildīga persona. Bērni nedrīkst lietot šo produktu vai rotaļāties ar to.*

---

UA

*Експлуатація даного обладнання має проводитись кваліфікованим персоналом, котрий володіє достатніми знаннями та навичками. Особам з обмеженими фізичними даними, розумовими та психічними вадами, забороняється використовувати дане обладнання, за виключенням коли їх супроводжує відповідальна особа або їм було проведено інструктаж з техніки безпеки. Інструктаж проводить персонал, котрий відповідає за дану особу. Дітям забороняється використовувати дане обладнання.*

---