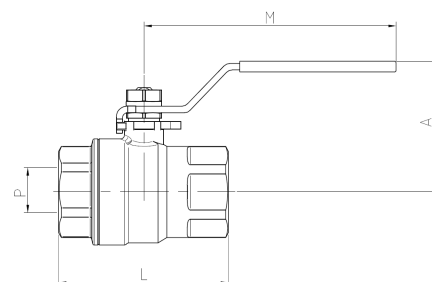
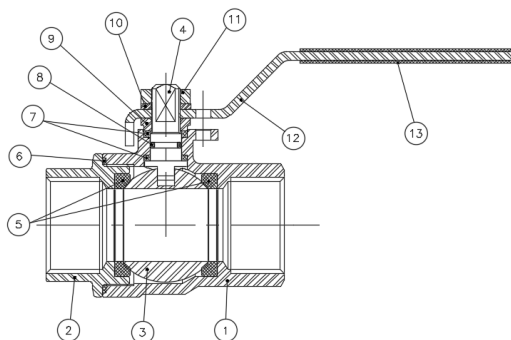


АРТИКУЛ: 2014

Кран шаровой полнопроходной двухсоставной из н/ж стали Stainless steel full port ball valve, 2 pieces

Описание	Features
<ol style="list-style-type: none"> 1. Кран шаровой двухсоставной из н/ж стали. 2. Резьба согласно ISO 7-1 (EN 10226-1). 3. Выполнен из н/ж стали 1.4408 (CF8M) 4. Уплотнение седла шара - PTFE + 15 % Графите. 5. Защита от протечек через отверстие штока. 6. Кольцо штока - FKM (Viton). 7. Уплотнение штока - PTFE 8. Система блокирования. 9. Макс.рабочее давление 63 bar. 10. Рабочая температура -25 °C + 180 °C. 	<ol style="list-style-type: none"> 1. <i>Stainless steel full port ball valve, 2 piece.</i> 2. <i>Thread ends according to ISO 7-1 (EN 10226-1).</i> 3. <i>Made of stainless steel 1.4408 (CF8M).</i> 4. <i>Ball seats PTFE + 15 % G.F.</i> 5. <i>Blow-out proof stem.</i> 6. <i>O'ring in the stem FKM (Viton).</i> 7. <i>Stem gasket PTFE.</i> 8. <i>Locking system.</i> 9. <i>Max. Working pressure 63 bar.</i> 10. <i>Working Temperature -25 °C + 180 °C.</i>

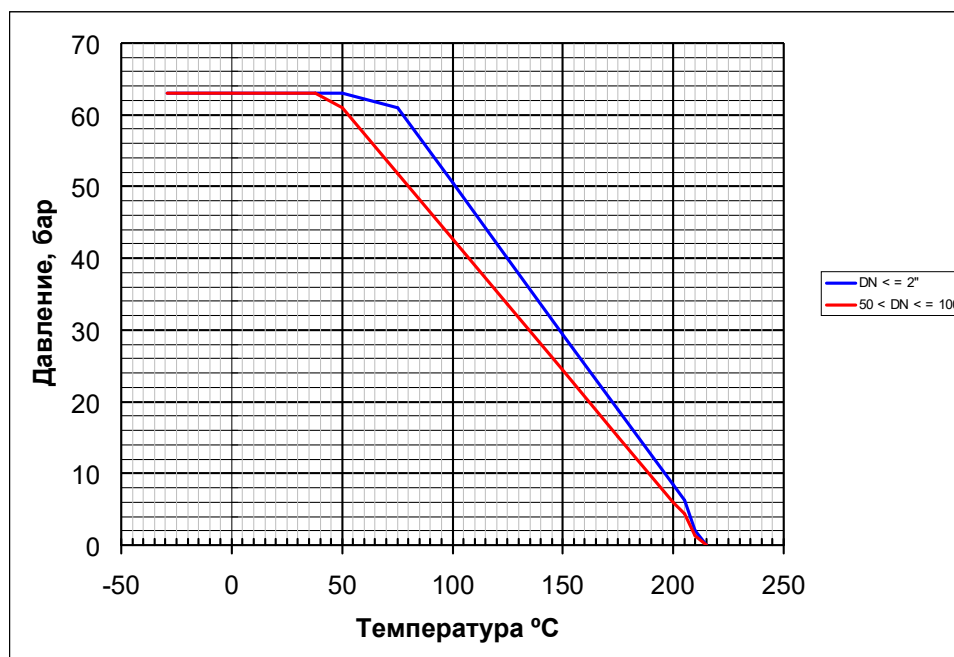


№	Наименование / Name	Материал	Обработка поверхности / Surface Treatment
1	Корпус / Body	Н/ж сталь / Stainless Steel 1.4408	Дробеструйная обработка
2	Крышка корпуса / Cap	Н/ж сталь / Stainless Steel 1.4408	Дробеструйная обработка
3	Шар / Ball	Н/ж сталь / Stainless Steel 1.4408	Полированный / Polishing
4	Шток / Stem	Н/ж сталь / Stainless Steel AISI 316	-----
5	Уплотнение седла шара / Ball Seat	PTFE + 15 % Grafite	-----
6	Прокладка / Gasket	PTFE	-----
7	Стопорная шайба / Thrust Washer	PTFE	-----
8	Кольцевая прокладка / O'ring	FKM	-----
9	Уплотнение штока / Stem packing	Н/ж сталь / Stainless Steel AISI 304	-----
10	Шайба / Washer	Н/ж сталь / Stainless Steel AISI 304	-----
11	Гайка / Nut	Н/ж сталь / Stainless Steel AISI 304	-----
12	Ручка / Handle	Н/ж сталь / Stainless Steel AISI 304	-----
13	Рукав ручки / Handle Sleeve	Vinilo / Vynil	-----

ОБЩИЕ РАЗМЕРЫ / GENERAL DIMENSIONS

Модель	Размер / Size	PN	Размеры / Dimensions (mm)				Вес / Weight (Kg)
			P	A	L	M	
2014 02	1/4"	63	11	50	50	104	0,207
2014 03	3/8"	63	12.7	50	50	104	0,195
2014 04	1/2"	63	15	51.5	55	104	0,237
2014 05	3/4"	63	20	62	70	122	0,442
2014 06	1"	63	25	65	83	122	0,606
2014 07	1 ¼"	63	32	82	91	180	1,084
2014 08	1 ½"	63	40	88	103	180	1,544
2014 09	2"	63	50	106	120	219	2,648
2014 10	2 ½"	63	62	119	152	230	4,707
2014 11	3"	63	76	135	172	275	7,288

ГРАФИК ЗАВИСИМОСТИ РАБОЧЕГО ДАВЛЕНИЯ И ТЕМПЕРАТУРЫ



ЗНАЧЕНИЕ Kv / Kv VALUES

Kv = расход воды в кубических метрах в час (м³ / ч), при котором давление на клапане падает на 1 бар.

Kv = Flow rate of water in cubic meter per hour (m³/h) that will generate a pressure drop of 1 bar across the valve.

1/4"	3/8"	1/2"	3/4"	1"	1 ¼"	1 ½"	2"	2 ½"	3"
6	10	24	43	83	130	205	340	520	1100