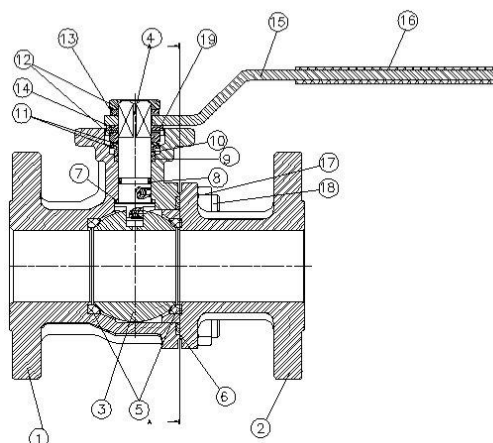
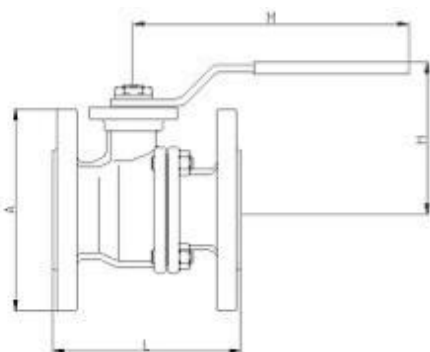




Модель 2528/ Article 2528
Полнопроходной фланцевый шаровой кран из
нержавеющей стали
Stainless Steel full port ball valve, Flanges ends

Описание	Features
<p>1. Полнопроходной фланцевый шаровой кран, двухсоставной.</p> <p>2. Фланцевое соединение согласно нормам DIN 2501. PN - 40 от DN 15 до DN 50. PN - 16 от DN 65 до DN 200.</p> <p>3. Сделан из нержавеющей стали марки CF8M.</p> <p>4. Норма дизайна-DIN 3357 / ISO 5752.</p> <p>5. Расстояние между лицевыми сторонами согласно DIN 3202 F4 / F5.</p> <p>6. Седло шара PTFE + 15 % F.V. (тефлон армированный стекловолокном)</p> <p>7. От DN 32 спиральное металлическое уплотнение корпуса.</p> <p>8. Уплотнительное кольцо-Витон.</p> <p>9. Защита от протечек через отверстие штока.</p> <p>10. Возможен прямой монтаж привода согласно ISO 5211 (система запатентована)</p> <p>11. Система блокирования.</p> <p>12. Антистатическое устройство.</p> <p>13. Огнебезопасная конструкция</p> <p>14. Макс. рабочее давление 40/16 Kg/cm²</p> <p>15. Макс. рабочая температура -30 °C+ 180 °C.</p>	<p>1. Full port ball valve, 2 piece.</p> <p>2. Flanges ends according DIN 2501. PN-40 DN 15 to DN 50. PN-16 DN 65 to DN 200.</p> <p>3. Made of Stainless Steel DIN 1.4408 (CF8M).</p> <p>4. Desing according DIN 3357 / ISO 5752.</p> <p>5. Face to Face according DIN 3202 F4 / F5.</p> <p>6. Ball seats PTFE + 15 % G.F.</p> <p>7. Since DN 32 with spirometalic gasket..</p> <p>8. Viton O' ring stem.</p> <p>9. Blow-out proof stem.</p> <p>10. Direct mounting actuator according ISO 5211 (patent system).</p> <p>11. Block System included.</p> <p>12. Anti – static device.</p> <p>13. Fire-safe design.</p> <p>14. Max.. Working pressure 40 / 16 Kg/cm².</p> <p>15. Working Temperature –30 °C + 180 °C.</p>

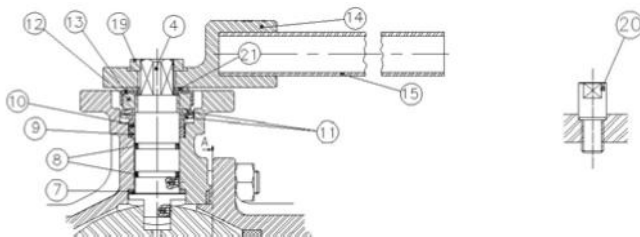


№	Наименование /Name	Материал	Обработка поверхности /Surface Treatment
1	Корпус / Body	Нерж. Сталь DIN 1.4408 (CF8M)	Дробеструйная обработка +кислотная очистка поверхности металла / Shot Blasting + Pickling
2	Крышка корпуса / Cap	Нерж. Сталь DIN 1.4408 (CF8M)	Дробеструйная обработка +кислотная очистка поверхности металла / Shot Blasting + Pickling
3	Шар / Ball	Нерж. Сталь AISI 316 / SS 316	-----
4	Шток / Stem	Нерж. Сталь AISI 316 / SS 316	-----

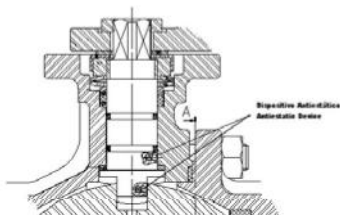
5	Уплотнение седла шара / Ball seats	Тефлон/PTFE+15% GF.	-----
6	Прокладка / Gasket	SS+Graphite	-----
7	Уплотнение штока / Stem packing	Тефлон/PTFE+graphite	-----
8	Уплотнительное кольцо / O-Ring	Витон/Viton	-----
9	Уплотнение штока / Stem packing	Тефлон/ PTFE	-----
10	Шайба штока / Stem Ring	Нерж. Сталь AISI 316 / SS 316	-----
11	Пружинная шайба / Spring Washer	Нерж. Сталь AISI 301 / SS 301	-----
12	Гайка / Nut	Нерж. Сталь AISI 316 / SS 316	-----
13	Шайба / Washer	Нерж. Сталь AISI 304 / SS 304	-----
14	Ограничитель / Stopper	Нерж. Сталь AISI 304 / SS 304	-----
15	Ручка / Handle	Нерж. Сталь AISI 304 / SS 304	-----
16	Чехол / Handle Sleeve	Винил/Vynil	-----
17	Гайка / Nut	Нерж. Сталь AISI 316 / SS 316	-----
18	Болт / Stud Bolt	Нерж. Сталь AISI 316 / SS 316	-----
19	Контршайба / Lock Washer	Нерж. Сталь AISI 304 / SS 304	-----

Только для размеров: с 2 ½" до 8" / For 2 ½" –8" Sizes Only.

№	Наименование /Name	Материал	Обработка поверхности /Surface Treatment
14	Корпус ручки / Body Handle	Нерж. сталь AISI 304	Дробеструйная обработка +кислотная очистка поверхности металла / Shot Blasting + Pickling
19	Гайка / Nut	Нерж. сталь AISI 316	-----
20	Ограничитель/ Stopper	Нерж. сталь AISI 304	-----
21	Контршайба / Lock Washer	Нерж. сталь AISI 304	-----



Антистатическое устройство / Antiestatic Device.



Это устройство гарантирует электрическое постоянство между шаром-штоком-корпусом, что необходимо при транспортировке воспламеняющихся жидкостей. / This device guarantees us the electric continuity between Ball - Stem - Body, this is of special necessity in inflammable fluids.

ОБЩИЕ РАЗМЕРЫ / GENERAL DIMENSIONS

Модель /Ref	Размер /Size	PN	Параметры /Dimensions (mm)					Вес /Weight (Kg)
			ISO 5211	A	H	L	M	
2528 04	1/2"	40	F04	95	85	115	170	2,200
2528 05	3/4"	40	F04/F05	105	85	120	170	3,050
2528 06	1"	40	F04/F05	116	95	125	170	3,750
2528 07	1 ¼"	40	F05/F07	140	106	130	170	5,750
2528 08	1 ½"	40	F05/F07	150	110	140	200	7,000
2528 09	2"	40	F05/F07	165	118	150	200	9,500
2528 10	2 ½"	16	F07/F10	185	170	170	240	14,750
2528 11	3"	16	F07/F10	200	170	180	240	18,850
2528 12	4"	16	F07/F10	220	170	190	240	26,250
2528 13	5"	16	F10/F12	250	200	325	450	43,650
2528 14	6"	16	F10/F12	285	250	350	550	60,850
2528 16	8"	16	F12	340	300	400	550	106,700

ГРАФИК ДАВЛЕНИЕ-ТЕМПЕРАТУРА / PRESSURE TEMPERATURE RATING

