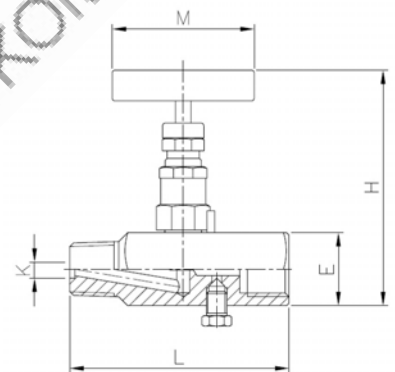
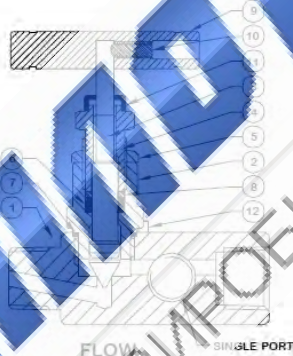


## Артикул: 2226

### Клапан игольчатый резьбовой со спуском воздуха Threaded ends Needle valve with vent port

Описание	Features
<ol style="list-style-type: none"> <li>1. Игольчатый клапан со спуском воздуха</li> <li>2. Изготовлен из нержавеющей стали ASTM A479-04 (марка 316)</li> <li>3. Резьба согласно ISO 7-1 (EN 10226-1)</li> <li>4. Максим. рабочее давление 600 бар при 38°C</li> <li>5. Рабочая температура – от 54 до 232 °C</li> <li>6. Резьба спуска воздуха M8</li> <li>7. Защитный замок предотвращает случайное открытие клапана</li> <li>8. Заглушка для защиты набивки при полностью открытом клапане</li> </ol>	<ol style="list-style-type: none"> <li>1. Needle valve with vent port.</li> <li>2. Made of stainless steel ASTM A479-04 (grade 316).</li> <li>3. Threaded ends according to ISO 7-1 (EN 10226-1) Std.</li> <li>4. Max. Working pressure 6000 psi at 38°C.</li> <li>5. Working Temperature – 54 to 232 °C.</li> <li>6. Vent port thread M8</li> <li>7. Safety bonnet lock prevents accidental loosening</li> <li>8. Back seating design protects the packing in fully open position.</li> </ol>



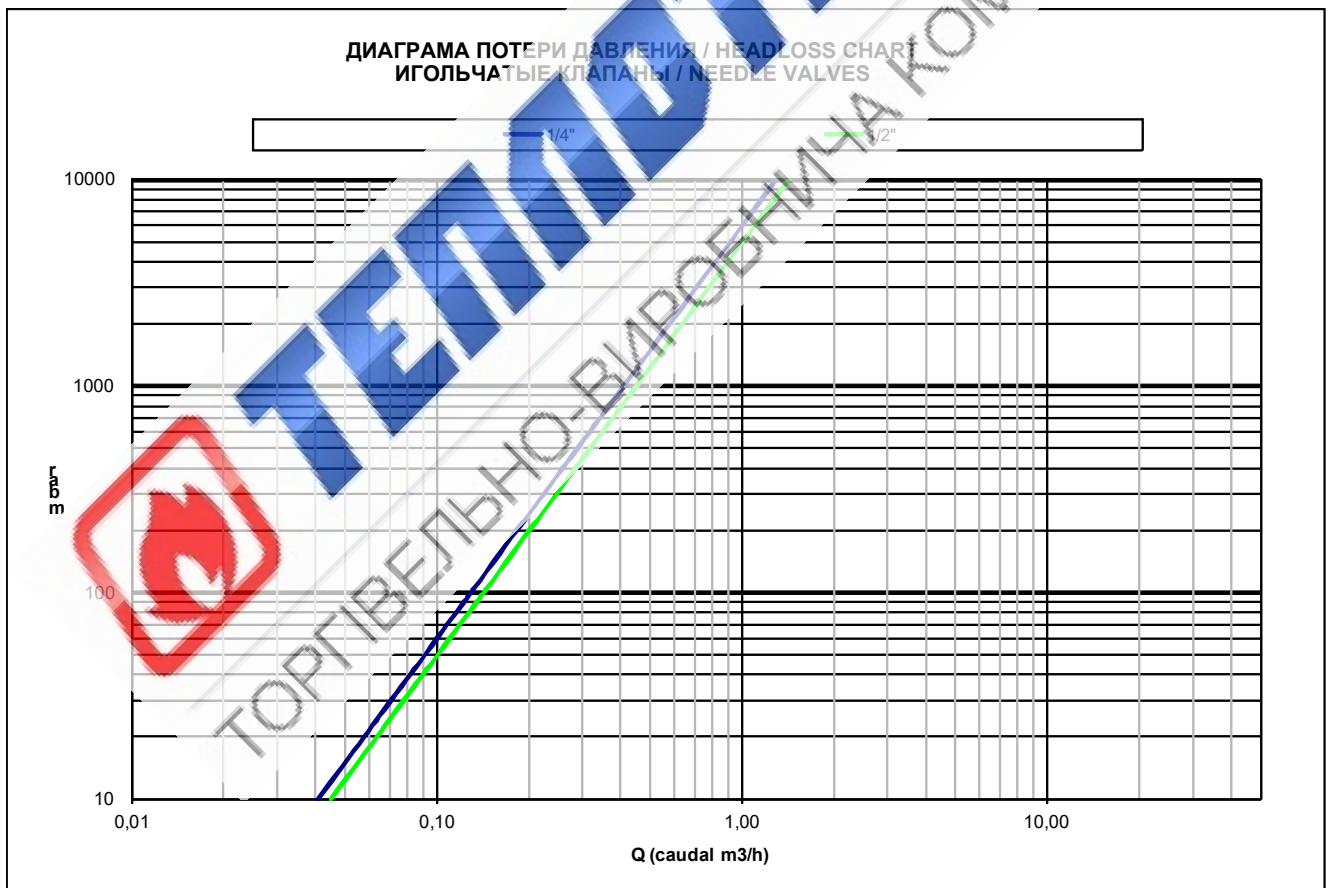
№	Наименование / Name	Материал	Обработка поверхности / Surface Treatment
1	Корпус / Body	ASTM A479-04 (grado / grade 316).	-----
2	Боннет / Bonnet	Н/ж сталь 316 / S.S. 316	-----
3	Вал-штока / Stem Shaft	Н/ж сталь 316 / S.S. 316	Азотирование / Nitridation
4	Уплотнительная гайка / Packing nut	Н/ж сталь 316 / S.S. 316	-----
5	Контргайка / Lock Nut	Н/ж сталь 316 / S.S. 316	-----
6	Уплотнение штока / Stem packing	PTFE	-----
7	Кольцевая рокладка / O'ring	Viton / FKM	-----
8	Шайба / Washer	Н/ж сталь 316 / S.S. 316	-----
9	Ручка / Handle	Н/ж сталь 316 / S.S. 316	-----
10	Винт крепления ручки / Grib Screw Handle	Н/ж сталь 316 / S.S. 316	-----
11	Защитный колпачек / Dust Cap	Пластик	-----
12	Стопорный штифт / Lock Pin	Н/ж сталь 316 / S.S. 316	-----

## ОБЩИЕ РАЗМЕРЫ / GENERAL DIMENSIONS

Модель	Размер / Size	PN (PSI)	Размеры / Dimensions (mm)					Вес / WEIGHT
			E	H	L	M	K	
2226 02	1/4"	6000	28.5	90	75	55	4	0,540
2226 04	1/2"	6000	32	92	89	55	5	0,570

### ГРАФИК ЗАВИСИМОСТИ РАБОЧЕГО ДАВЛЕНИЯ И ТЕМПЕРАТУРЫ

(H<sub>2</sub>O / 20 °C Горизонтальный поток / Horizontal flow)



## ЗНАЧЕНИЕ Kv / Kv VALUES

Kv = расход воды в кубических метрах в час (м<sup>3</sup> / ч), при котором давление на клапане падает на 1 бар.

*Kv = Flow rate of water in cubic meter per hour (m<sup>3</sup>/h) that will generate a pressure drop of 1 bar across the valve.*

Med. / Size	1/4"	1/2"
m <sup>3</sup> /h	0.41	0.45

## КРИВАЯ ДАВЛЕНИЯ ТЕМПЕРАТУРЫ / PRESSURE TEMPERATURE RATING

