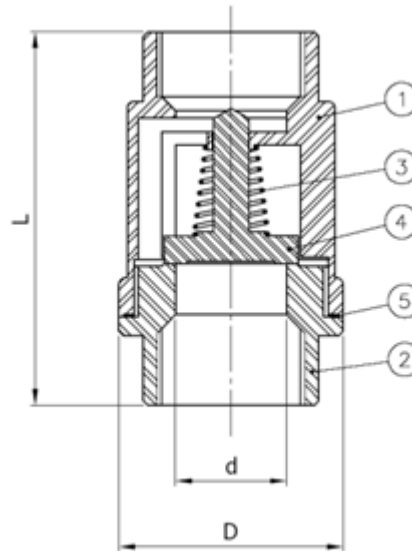


АРТИКУЛ: 2416

Муфтовый обратный клапан.

1. Дискový клапан.
2. Присоединение по DIN2999.
3. Нержавеющая сталь. AISI 316 (CF8M).
4. Диск Нержавеющая сталь AISI 316 (CF8M).
5. Пружина нержавеющая сталь. AISI 316.
6. Редукционный проход.
7. Уплотнение металл-металл.
8. Максимальное рабочее давление 63 bar.
9. Рабочая температура -20°C +240°C.

1. *Single disk check valve.*
2. *Threaded ends according to DIN2999 Std.*
3. *Made of Stainless Steel AISI 316 (CF8M).*
4. *Disk made of AISI 316 (CF8M).*
5. *Spring made of AISI 316.*
6. *Small dimensions.*
7. *Seat metal to metal.*
8. *Max. Working pressure 63 bar.*
9. *Working Temperature -20°C +240°C.*



N°	Наименование	Материал	Обработка /Surface Treatment
1	Корпус / Body	CF8M (SS 316)	Дробеструйная / Shot Blasting
2	Крышка / Cap	CF8M (SS 316)	Дробеструйная / Shot Blasting
3	Пружина / Spring	AISI 316	
4	Диск / Disk	CF8M (SS 316)	Дробеструйная / Shot Blasting

РАЗМЕРЫ / GENERAL DIMENSIONS:

Артикул	Размер/Size	DN	PN	Размеры (мм)			Вес/Weight (Kg)
				d	D	L	
2416 02	1/4"	8	63	8	30,5	53	0,18
2416 03	3/8"	10	63	10	30,5	53	0,17
2416 04	1/2"	15	63	15	37	56	0,21
2416 05	3/4"	20	63	20	42	63	0,29
2416 06	1"	25	63	25	48	74	0,40
2416 07	1 1/4"	32	63	30	58	81	0,65
2416 08	1 1/2"	40	63	38	70	91	0,98
2416 09	2 "	50	63	47	82	97	1,40

ГРАФИК ЗАВИСИМОСТИ / PRESSURE TEMPERATURE RATING

