



ПРЕДОХРАНИТЕЛЬНЫЙ КЛАПАН ПОЛНОПОДЪЕМНЫЙ ПРУЖИННЫЙ СО ВСПОМОГАТЕЛЬНЫМ КОЛОКОЛОМ УГЛОВОЙ ФЛАНЦЕВЫЙ Si6301 PN16

ДИАПАЗОН ПРИМЕНЕНИЙ И ВИДЫ ИСПОЛНЕНИЙ

Si6301 для воздуха, водяного пара и других неагрессивных жидкостей и газов. Рабочая температура: – 10 °С – +300 °С.

Si6301C клапаны с ограничением конструкционного хода плунжера до значения 0,12 диаметра седла, d_0 , применяемые для вода и других неагрессивных жидкостей. Рабочая температура: – 10 °С – 300 °С.

Варианты исполнений:

Si6301 P – стандартное, G – газонепроницаемое, WM – для морской воды

Si6301C P – стандартное, G – газонепроницаемое.

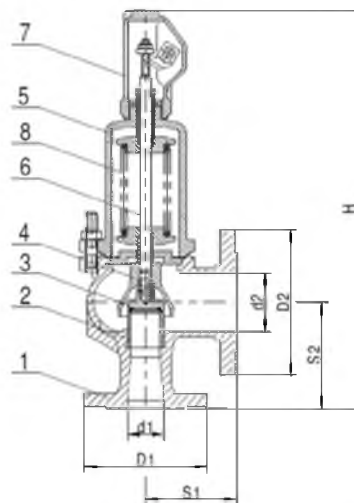


Спецификация материалов

Нп.п.	наименование	материал
1	Корпус	EN-GJL-250
2	Седло	X39CrMo17-1
3	Плунжер	X39CrMo17-1
4	Колокол	EN-GJL-400-15
5	Крышка	EN-GJL-250
6	Шток	X20Cr131)
7	Крышка	EN-GJL-400-15
8	пружина	51CrV42)

1) исполнение для морской воды шток выполнен из материала X17CrNi16-2

2) пружины с диаметром проволоки до $\varnothing 6$ выполнены из патентованной проволоки В1. Максимальная рабочая температура 250 °С.



ТЕХНИЧЕСКИЕ ХАРАКТЕРИСТИКИ

DN	Седло		D1	D2	S1	S2	H	Дренаж	Давление начала срабатывания		масса
	d_0	A							мин	макс ¹	
$d_1 \times d_2$	мм	мм ²	PN16	PN10	мм		E	бар		кг	
20 x 32	16	201	105	140	85	95	345	G ¹ / ₄ "	0,45	16	7,5
25 x 40	20	314	115	150	95	105	395	G ¹ / ₄ "	0,45	16	9,0
32 x 50	25	491	140	165	100	110	420	G ¹ / ₄ "	0,45	16	13,0
40 x 65	32	804	150	185	115	130	495	G ¹ / ₄ "	0,45	16	19,0
50 x 80	40	1257	165	200	125	145	550	G ¹ / ₄ "	0,45	16	25,0
65 x 100	50	1964	185	220	140	150	660	G ³ / ₈ "	0,45	16	37,0
80 x 125	63	3117	200	250	155	170	710	G ³ / ₈ "	0,45	16	52,0
100 x 150	77	4657	220	285	175	180	810	G ³ / ₈ "	0,45	16	77,0
125 x 200	93	6793	250	340	215	220	860	G ³ / ₈ "	0,45	12,5	90,0
150 x 250	110	9503	285	395	225	245	1000	G ³ / ₈ "	0,45	10	140,0

¹для водяного пара ограничение 1, 200 °С.

КОЭФФИЦИЕНТ ИСТЕЧЕНИЯ

Тип клапана	DN	Исполнение клапана					
		α для пара и газов		С ограниченным ходом (Si6301C, Si6301C.11A)			
		b _i =0, (p≤1,) или b _i =10% 1,0<p≤1,	b _i =10% p>1,	α, жидкости		b _i =25%	α для пара и газов b _i =10%
				b _i =10%			
		p≤6,	p>6,				
Si6301 Si6301C	20x32 До 150x250	0,72	0,78	0,01	0,28	0,28	0,36

Диапазоны давлений пружин

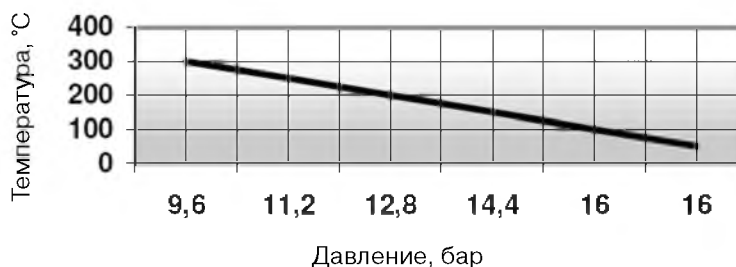
DN	Диапазоны давлений, бар
20 x 32	0,45...0,68; 0,66...1; 0,95...1,4; 1,3...1,9; 1,8...2,6; 2,5...3,6; 3,5...5; 4,8...6,3; 6...8; 7,5...10; 9,5...12,5; 12...16
25 x 40	0,45...0,68; 0,66...1; 0,95...1,4; 1,3...1,9; 1,8...2,6; 2,5...3,6; 3,5...5; 4,8...6,3; 6...8; 7,5...10; 9,5...12,5; 12...16
32 x 50	0,45...0,68; 0,66...1; 0,95...1,4; 1,3...1,9; 1,8...2,6; 2,5...3,6; 3,5...5; 4,8...6,3; 6...8; 7,5...10; 9,5...12,5; 12...16
40 x 65	0,45...0,68; 0,66...1; 0,95...1,4; 1,3...1,9; 1,8...2,6; 2,5...3,6; 3,5...5; 4,8...6,3; 6...8; 7,5...10; 9,5...12,5; 12...16
50 x 80	0,45...0,68; 0,66...1; 0,95...1,4; 1,3...1,9; 1,8...2,6; 2,5...3,6; 3,5...5; 4,8...6,3; 6...8; 7,5...10; 9,5...12,5; 12...16
65 x 100	0,45...0,68; 0,66...1; 0,95...1,4; 1,3...1,9; 1,8...2,6; 2,5...3,6; 3,5...5; 4,8...6,3; 6...8; 7,5...10; 9,5...12,5; 12...16
80 x 125	0,45...0,68; 0,66...1; 0,95...1,4; 1,3...1,9; 1,8...2,6; 2,5...3,6; 3,5...5; 4,8...6,3; 6...8; 7,5...10; 9,5...12,5; 12...16
100 x 150	0,45...0,68; 0,66...1; 0,95...1,4; 1,3...1,9; 1,8...2,6; 2,5...3,6; 3,5...5; 4,8...6,3; 6...8; 7,5...10; 9,5...12,5; 12...16
125 x 200	0,45...0,68; 0,66...1; 0,95...1,4; 1,3...1,9; 1,8...2,6; 2,5...3,6; 3,5...5; 4,8...6,3; 6...8; 7,5...10; 9,5...12,5;
150 x 250	0,45...0,68; 0,66...1; 0,95...1,4; 1,3...1,9; 1,8...2,6; 2,5...3,6; 3,5...5; 4,8...6,3; 6...8; 7,5...10;

В случае, если требуемое давление начала открытия находится в соседних диапазонах. Следует применять пружину более высокого диапазона.

ПРИМЕЧАНИЯ

1. В случае образования конденсата в сбросном коллекторе необходимо предусмотреть его дренаж. По запросу возможно исполнение клапана с дренажным отверстием в корпусе клапана.
2. Монтаж клапана производить строго в вертикальном положении.

Зависимость температура-давление
Для материала EN-GJL-250



ДАННЫЕ ДЛЯ ЗАКАЗА

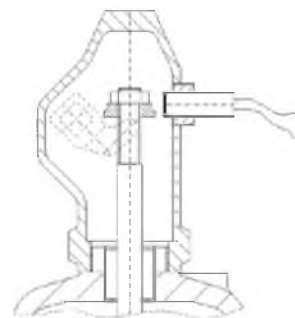
В заказе следует указать название и номер клапана по каталогу, типоразмер, давление начала открытия, рабочую температуру и рабочую среду, стандарт исполнения присоединительных фланцев.

По запросу клапан может быть укомплектован индуктивным датчиком срабатывания.

ТЕХНИЧЕСКИЕ ХАРАКТЕРИСТИКИ ДАТЧИКА:

- Диапазон действия, мм: 3 (M8); 6 (M12); 10 (M18)
- Напряжение питания, В: 10÷30 DC
- Степень защиты: IP67 (M8), IP68 (M12, M18)
- Рабочая температура: -25 ÷ 70 °C
- Длина кабеля, мм: 2000

Возможно исполнение датчика с рабочей температурой -25÷230 °C.





Пропускная способность

Ду, (мм)	20 x 32			25 x 40			32 x 50			40 x 65			50 x 80			
	Р	I	II	III	I	II	III	I	II	III	I	II	III	I	II	III
0,5	101	121	4310	157	200	6734	246	294	10530	402	483	17243	629	738	26958	
1,0	151	182	6096	236	285	9523	369	435	14892	604	724	24385	945	1134	38125	
1,5	200	244	7466	312	380	11664	488	590	18239	799	960	29866	1249	1498	46693	
2,0	246	300	8621	385	469	13468	602	728	21060	986	1191	34486	1541	1863	53916	
2,5	290	356	9639	453	569	15058	708	857	23546	1160	1415	38556	1813	2194	60280	
3,0	334	414	10559	522	648	16495	817	1017	25793	1337	1664	42236	2090	2605	66034	
3,5	375	466	11405	585	730	17817	916	1145	27860	1499	1872	45620	2343	2931	71325	
4,0	415	518	12192	648	811	19047	1014	1272	29784	1660	2080	48770	2596	3256	76249	
4,5	455	570	12932	711	892	20202	1112	1399	31590	1821	2288	51729	2847	3582	80874	
5,0	496	622	13632	774	973	21295	1210	1526	33299	1982	2496	54527	3099	3908	85249	
6,0	576	725	14933	899	1135	23328	1406	1780	36477	2303	2913	59731	3600	4559	93386	
7,0	656	829	16129	1024	1298	25197	1602	2035	39400	2623	3329	64517	4100	5210	100868	
8,0	736	933	17243	1149	1460	26936	1797	2289	42121	2942	3745	68972	4600	5862	107833	
9,0	815	1036	18288	1273	1622	28570	1991	2544	44676	3261	4161	73156	5098	6513	114374	
10,0	894	1140	19278	1397	1784	30116	2185	2798	47092	3578	4577	77113	5594	7164	120561	
12,0	1053	1347	21118	1645	2109	32990	2572	3307	51587	4212	5410	84473	6585	8467	132068	
14,0	1211	1555	22810	1891	2433	35634	2958	3816	55720	4843	6242	91241	7572	9770	142650	
16,0	1369	1762	24385	2139	2758	38094	3344	4324	59568	5476	7074	97541	8561	11073	152490	
18,0	1526	1969	25864	2384	3082	40405	3727	4833	63181	6103	7907	103458	9542	12375	161750	
20,0	1684	2177	27263	2631	3407	42590	4113	5342	66599	6736	8739	109054	10531	13678	170499	
22,0	1841	2384	28594	2876	3731	44669	4497	5851	69850	7364	9571	114377	11514	14981	178821	
24,0	2000	2592	29865	3124	4056	46656	4884	6360	72956	7998	10400	119463	-	16284	186772	
26,0	2157	2799	31085	3370	4380	48561	5269	6868	75934	-	11236	124341	-	17586	194399	
28,0	2316	3006	32258	3618	4705	50394	5657	7377	78801	-	12068	129035	-	18889	201737	
30,0	2472	3214	33390	3861	5029	52163	6038	7886	81567	-	12900	133563	-	20192	208818	
32,0	2630	3421	34486	4109	5353	53873	-	8395	84242	-	13733	137944	-	31494	215665	
34,0	-	3628	35547	-	5678	55531	-	8904	86834	-	-	-	-	-	-	-
36,0	-	3836	36578	-	6002	57141	-	9412	89352	-	-	-	-	-	-	-
38,0	-	4043	37580	-	6327	58707	-	9667	91800	-	-	-	-	-	-	-
40,0	-	4250	38556	-	6651	60232	-	10430	94185	-	-	-	-	-	-	-

Ду, (мм)	65 x 100			80 x 125			100 x 150			125 x 200			150 x 250		
	Р	I	II	III	I	II	III	I	II	III	I	II	III	I	II
0,5	982	1168	42120	1559	1845	66848	2330	2773	99876	4488	6470	126790	6278	9051	178083
1,0	1476	1771	59568	2343	2811	94538	3500	4200	141246	5877	9018	179308	8222	12615	251847
1,5	1952	2342	72955	3097	3716	115785	4628	5431	172990	7262	11272	219606	10159	15769	308449
2,0	2408	2913	84241	3821	4622	133697	5709	6907	199752	8644	13527	253580	12092	18923	356166
2,5	2833	3429	94185	4496	5444	149478	6717	8134	223329	10013	15781	283511	14008	22077	398206
3,0	3266	4070	103174	5184	6376	163746	7745	9526	244645	11382	18036	310570	15923	25231	436212
3,5	3661	4579	111441	5811	7260	176865	8682	10820	264247	12744	20290	335454	17828	28385	471163
4,0	4056	5088	119136	6437	8066	189077	9617	12023	282492	14099	22545	358616	19724	31539	503695
4,5	4449	5596	126362	7060	8873	200547	10548	13225	299628	15460	24799	380369	21628	34692	534249
5,0	4842	6105	133198	7684	9680	211394	11481	14427	315835	16812	27054	400944	23519	37846	563148
6,0	5625	7123	145911	8928	11293	231571	13339	16832	345980	19511	31563	439213	27294	44154	616897
7,0	6406	8140	157602	10167	12907	250125	15190	19236	373701	22204	36071	474404	31063	50462	666325
8,0	7187	9158	168483	11406	14520	267395	17041	21641	399504	24889	40580	507159	34818	56770	712332
9,0	7965	10176	178704	12641	16133	283615	18887	24045	423738	27568	45089	537923	38566	63077	755542
10,0	8740	11193	188370	13871	17747	298957	20724	26450	446659	30230	49598	567021	42290	69385	796411
12,0	10289	13228	206349	16329	20974	327491	24396	31259	489290	35579	58616	621141	-	-	-
14,0	11830	15264	222883	18775	24201	353731	28052	36068	528494	-	-	-	-	-	-
16,0	13376	17299	238272	21229	27427	378154	31718	40877	564984	-	-	-	-	-	-
18,0	14909	19334	252725	23661	30654	401093	35352	45687	599256	-	-	-	-	-	-
20,0	16454	21369	266396	26113	33881	422790	-	50496	631671	-	-	-	-	-	-
22,0	17989	23404	279398	-	37108	443425	-	-	-	-	-	-	-	-	-
24,0	19537	25440	291822	-	40334	463142	-	-	-	-	-	-	-	-	-
26,0	-	27475	303738	-	41948	482054	-	-	-	-	-	-	-	-	-
28,0	-	29510	315204	-	-	-	-	-	-	-	-	-	-	-	-
30,0	-	31545	326267	-	-	-	-	-	-	-	-	-	-	-	-
32,0	-	33580	336967	-	-	-	-	-	-	-	-	-	-	-	-
34,0	-	-	-	-	-	-	-	-	-	-	-	-	-	-	-
36,0	-	-	-	-	-	-	-	-	-	-	-	-	-	-	-
38,0	-	-	-	-	-	-	-	-	-	-	-	-	-	-	-
40,0	-	-	-	-	-	-	-	-	-	-	-	-	-	-	-

Комментарий: Р – давление начала открытия, бар; пропускная способность для рабочих сред; I – пар, кг/ч; II – воздух, мм³/ч; III – вода, л/ч.