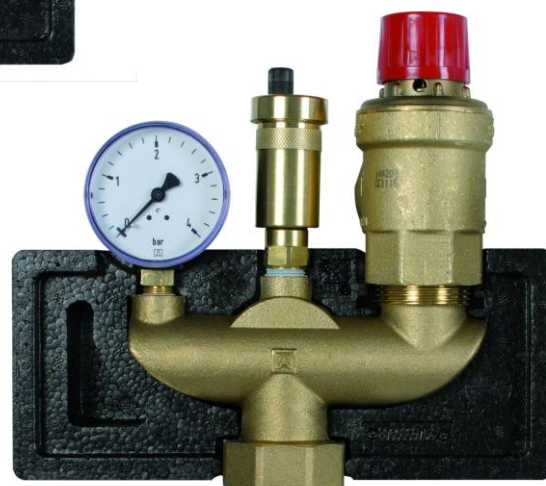


ТЕХНИЧЕСКОЕ ОПИСАНИЕ И ИНСТРУКЦИЯ ПО ИСПОЛЬЗОВАНИЮ

ГРУППЫ БЕЗОПАСНОСТИ **KSGmaxi** / **WHK4** / **WHK5** 100кВт / 200кВт / 350кВт



AN 77 625: Группа безопасности котла **KSGmaxi** 100кВт

AN 77 627: Группа безопасности котла **WHK4** 200кВт

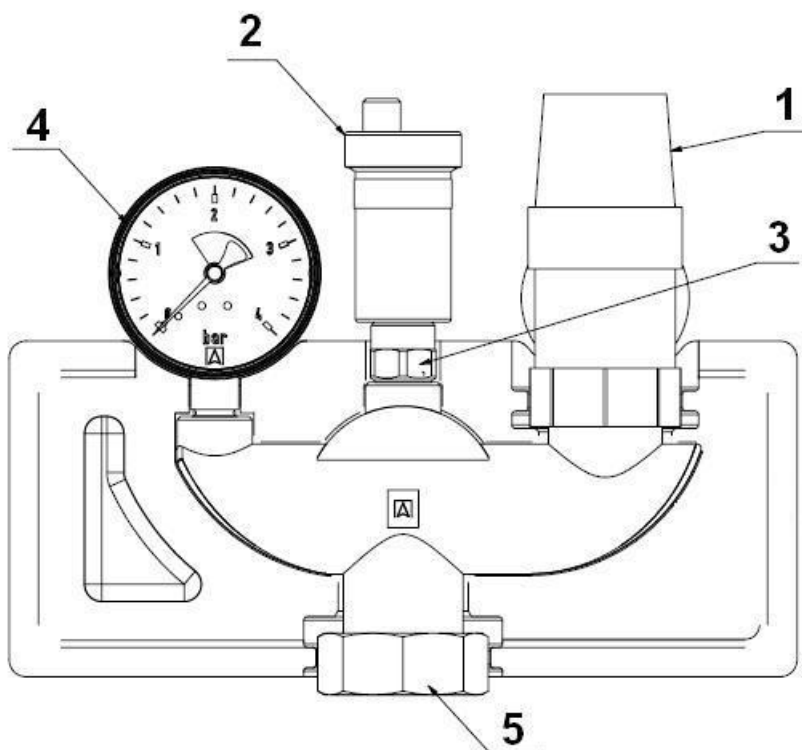
AN 77 628: Группа безопасности котла **WHK5** 350кВт

1. Область применения

Группа безопасности KSGmaxi, WHK4 и WHK5 предназначены для защиты закрытых систем отопления мощностью до 100, 200 и 350 кВт соответственно от избыточного давления и завоздушивания.

2. Технические характеристики

T=120 °C, Pmax=12 бар



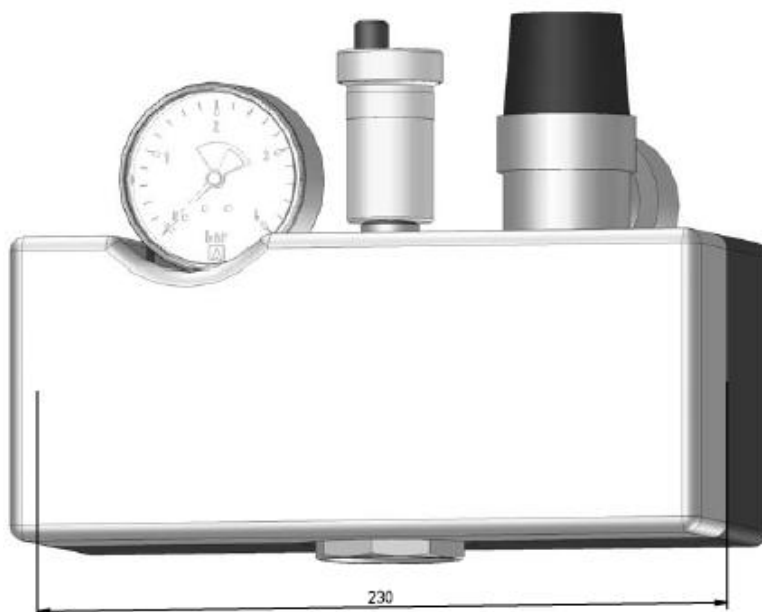
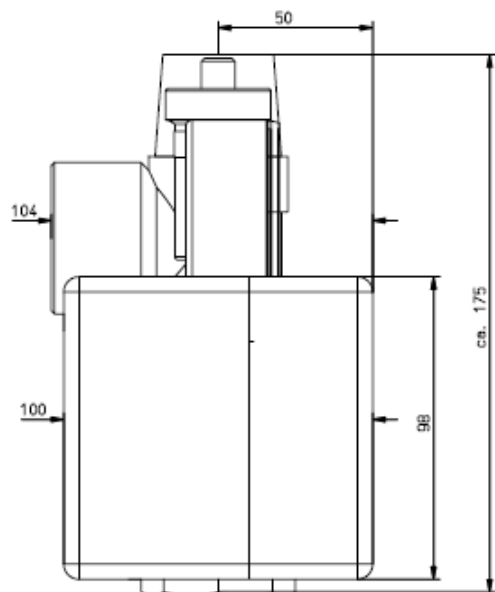
Состоит из:	KSGmaxi 100кВт	WHK4 200кВт	WHK5 350кВт
1. Предохранительный клапан с эластичным тефлоновым уплотнителем 3 бар	1"	1"x1 1/4"	1 1/4"x1 1/2"
2. Автоматический воздухоотводчик, 12 бар	3/8"	3/8"	3/8"
3. Отсечной клапан	3/8"x1/2"	3/8"x1/2"	3/8"x1/2"
4. Манометр 0-4 бар, Ø63	1/4" ax	1/4" rad	1/4" rad
5. Консоль из латуни, нижнее соединение с резьбой для подключения к тепловому генератору (котлу)	*G 1"	*Rp 1 1/4"	*Rp 1 1/2"

*G – наружная резьба, Rp – внутренняя резьба

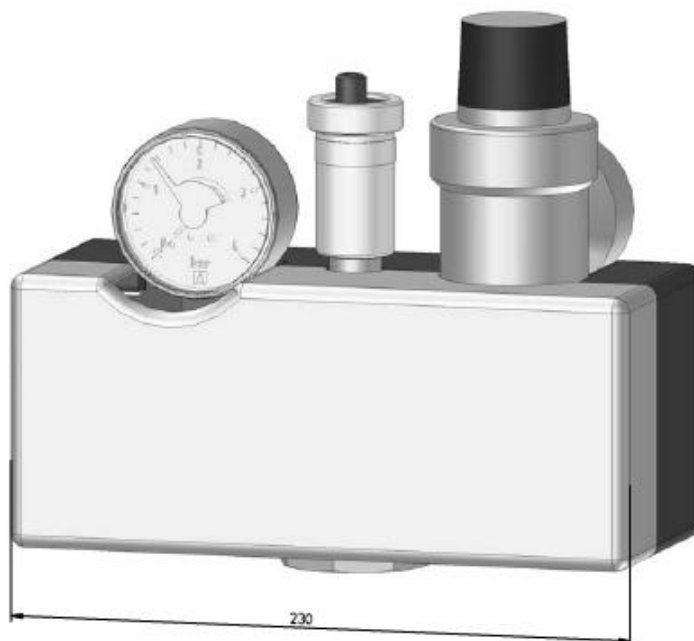
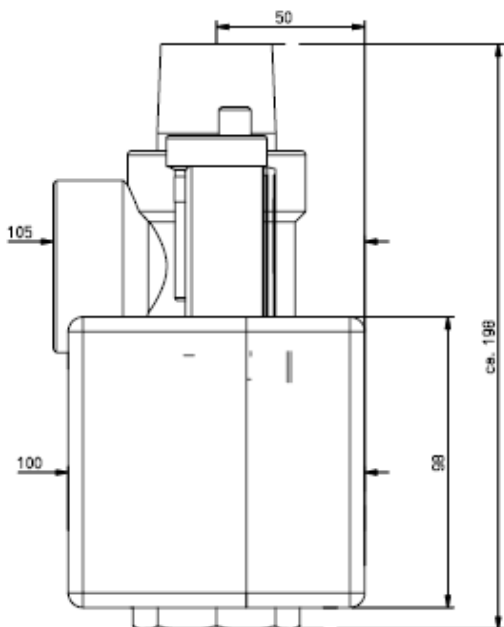
Упаковочный материал используется в качестве изоляции. Приборы смонтированы на заводе-изготовителе

3. Габаритные размеры

WHK4 (200кВт)



WHK5 (350кВт)



4. Монтаж

Монтаж должен проводить квалифицированный персонал согласно действующих норм и технике безопасности. В противном случае, компания AFRISO не несет ответственность за неисправность прибора из-за неправильного ввода в эксплуатацию. Монтажный клапан манометра и предохранительный клапан 1 смонтированы на заводе-изготовителе, используя специальный метод уплотнения. Их можно повернуть максимум на 180°, если этого требует ситуация при монтаже, не повредив при этом герметичность соединения.

Согласно DIN 4751 группа безопасности монтируется выше котла или непосредственно на нем, в вертикальном положении. На подводке к группе безопасности запрещено устанавливать запорную арматуру, фильтры и т.д., которые могут привести к заужению трубопровода. Диаметр продувочного трубопровода предохранительного клапана должен соответствовать диаметру выходного отверстия клапана. Максимальная длина трубопровода не должна превышать 2 м, допустимы не более двух изгибов. Если эти предельные допустимые значения превышены (2 изгиба, 2 метра), то для продувочного трубопровода выбираются размеры, допустим, длиной не более 4 м и с 3 изгибами максимум. Входное отверстие продувочного трубопровода должно быть выполнено таким образом, чтобы при продувке не пострадали люди. Если продувочный трубопровод вводится в спускной трубопровод при помощи воронки, то размер спускного трубопровода должен иметь поперечное сечение минимум в два раза большее, чем входное отверстие клапана. Спускной трубопровод должен быть проложен с уклоном.

5. Меры безопасности

Не допускается использование группы безопасности для давления и температуры среды, превышающие указанные в техническом условии.

Категорически запрещается производить работы по устранению дефектов при наличии давления рабочей среды в системе.

Группа безопасности котла должна использоваться строго по назначению в соответствии с указанием в технической документации.

Во время эксплуатации следует производить периодические осмотры и технические освидетельствования в сроки, установленные правилами и нормами.

Пример закрытой системы отопления с использованием одноконтурного котла.

