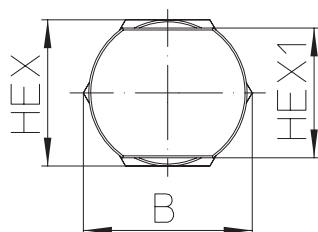
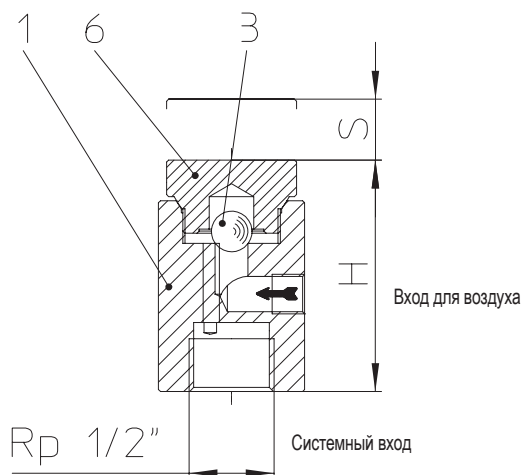


Продувочный клапан (Нержавеющая сталь)


Фиг. 655...2 с резьбовыми муфтами

- Клапан вентиляции для трубопроводов, трубопроводных систем, резервуаров и теплообменников, в которых давление не должно опускаться ниже атмосферного.
- Вертикальное монтажное положение, колпаком вверх.
- Системное соединение вертикально вниз.

Пределы применения

Фиг. 55.655	PN40 - 1.4301	
Рабочее давление PS (бар изб.)	13	21
Температура на входе TS (°C)	400	220

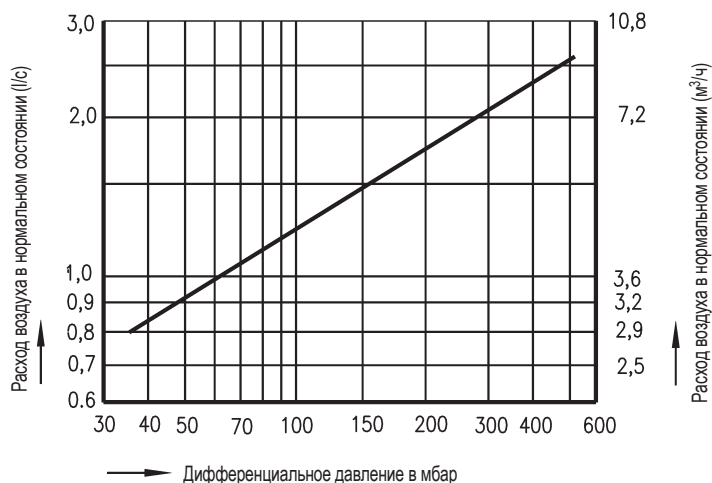
Типы присоединения

Системный вход ...2	Rp 1/2 (согласно DIN 2999)
Вход для воздуха	Rp 1/8 (согласно DIN 2999)

Возможно подсоединение капельной линии.

Технические данные

Давление срабатывания:	7 mbar
Значение Kvs:	0,55 м³/ч

Расходная характеристика


Расходная характеристика показывает максимальный расход воздуха в нормальном состоянии

Габариты и масса		Типы присоединения	
		Системный вход	
Номинальный диаметр	(дюйм)	Rp 1/2"	
H	(мм)	57	
B	(мм)	42	
S	(мм)	10	
HEX	(мм)	36	
HEX 1	(мм)	32	
Вес прим.	(кг)	0,38	

Перечень деталей

Дет.	Обозначение	Фиг. 55.655
1	Корпус	X5CrNi18-10, 1.4301
3	Шарик клапана	X20Cr13+Qt, 1.4021+QT
6	Кожух	X17CrNi16-2, 1.4057

Соблюдайте требования, содержащиеся в нормативной и технической документации!