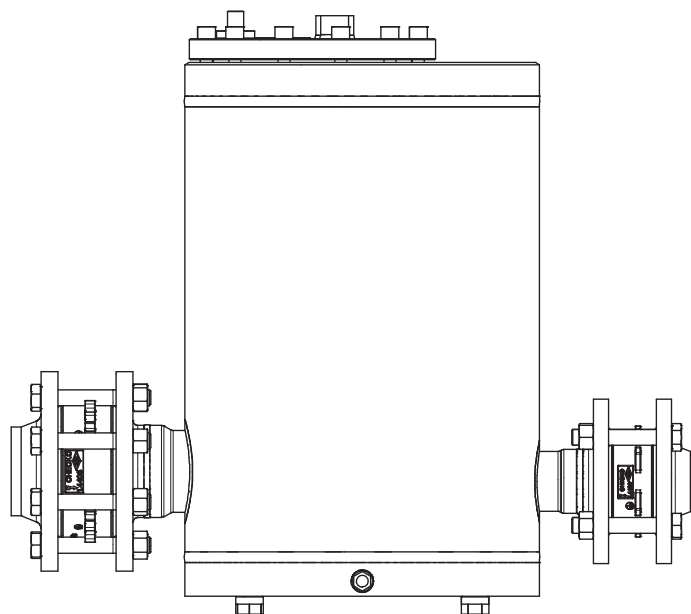


Инструкция по монтажу и эксплуатации

согласно директиве ЕС 2014/68/EU об оборудовании,
работающем под давлением

Конденсатный насос (механический)

CONLIFT® (PN16)



PN16

- фланцевое соединение

(серия 691....1)

Содержание

| | | | |
|---|------------|---|-------------|
| 1.0 Общие положения | 6-2 | 7.2 Установка регулирующего механизма | 6-9 |
| 2.0 Предупреждения об опасности | 6-2 | 7.3 Замена пакетов пружин | 6-10 |
| 2.1 Значение символов | 6-2 | 7.4 Техническое обслуживание и ремонт регулирующего механизма | 6-11 |
| 2.2 Пояснения к указаниям техники безопасности | 6-2 | 7.5 Моменты затяжки | 6-13 |
| 3.0 Транспортировка и хранение | 6-3 | 8.0 Причины возникновения неисправностей и возможности их устранения | 6-13 |
| 4.0 Описание | 6-3 | 9.0 План обнаружения неисправностей | 6-14 |
| 4.1 Область применения | 6-3 | 10.0 Демонтаж насоса/корпуса насоса | 6-16 |
| 4.2 Принцип работы | 6-4 | 11.0 Вывод из эксплуатации | 6-16 |
| 4.3 Схема | 6-5 | 12.0 Утилизация | 6-16 |
| 4.4 Технические характеристики | 6-5 | 13.0 Гарантия/ Гарантийные обязательства | 6-17 |
| 4.5 Маркировка | 6-6 | 14.0 Декларация соответствия | 6-18 |
| 5.0 Монтаж | 6-7 | | |
| 5.1 Общие положения | 6-7 | | |
| 5.2 Место установки | 6-8 | | |
| 6.0 Ввод в эксплуатацию | 6-8 | | |
| 7.0 Техническое обслуживание | 6-9 | | |
| 7.1 Демонтаж регулирующего механизма | 6-9 | | |

1.0 Общие положения

Настоящая инструкция является руководством для правильной установки конденсатного насоса и его техническому обслуживанию. При возникновении затруднений, которые не могут быть решены с помощью настоящей инструкции, необходимо обращаться к поставщику или производителю.

Положения данной инструкции регламентируют транспортировку, хранение, монтаж, эксплуатацию, техническое обслуживание, ремонт, вывод из эксплуатации и утилизацию и являются обязательными к исполнению. Конденсатный насос соответствует техническим стандартам. Эксплуатирующее предприятие обязано учитывать актуальные законодательные нормы и выполнять действующие региональные предписания, касающиеся использования данного оборудования.

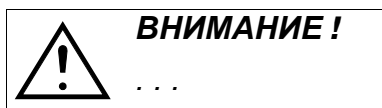
Настоящее руководство подлежит ознакомлению до ввода конденсатного насоса в эксплуатацию. Необходимо придерживаться указаний и принять во внимание предупреждения, содержащиеся в настоящей инструкции. Все работы должны проводиться компетентным персоналом или под наблюдением и контролем такового. Под «компетентным» подразумевается персонал:

- ознакомленный с монтажом, вводом в эксплуатацию, эксплуатацией, техническим обслуживанием конденсатного насоса, а также с содержанием данной инструкции,
- обладающий необходимой квалификацией,
- ознакомленный с правилами эксплуатации, техникой безопасности, а также с внутривыпускными и региональными предписаниями.

Производитель оставляет за собой право внесения конструктивных технических изменений. До начала использования конденсатного насоса убедитесь в актуальности настоящей инструкции на официальном сайте производителя www.ari-armaturen.com.

2.0 Предупреждения об опасности

2.1 Значение символов



Предупреждение об общей опасности.

2.2 Пояснения к указаниям техники безопасности

В настоящей инструкции по эксплуатации с помощью выделенного шрифта обращается особое внимание на возможное возникновение риска для жизни, на угрозу окружающей среде, а так же на информацию существенную для техники безопасности.

Указания, помеченные изображенным выше символом и словом **ВНИМАНИЕ!**, описывают меры, невыполнение которых может привести к тяжелым травмам и опасности для жизни пользователя или третьих лиц, а так же к серьезным повреждениям оборудования и нанесению ущерба окружающей среде. Соблюдение данных указаний и контроль их исполнения являются обязательным. Соблюдение невыделенных особым образом указаний к транспортировке, монтажу, эксплуатации и техническому обслуживанию, также является обязательным во избежание возникновения неполадок, которые в свою очередь могут прямо или косвенно привести к угрозе жизни физических лиц или материальному ущербу.

3.0 Транспортировка и хранение



ВНИМАНИЕ!

- *Предохраняйте конденсатный насос от постороннего воздействия (толчков, ударов, вибрации и т.д.).*
- *Не допускается использовать конденсатный насос для восприятия внешних сил напр. в качестве опоры, крепления подъёмников и прочих действий не соответствующих прямому назначению продукта.*
- *Используйте только соответствующие подъёмно-транспортные средства. Максимальная допустимая нагрузка для рым-гайки составляет 140кг (масса насоса указана в техпаспорте).*
- *Перед транспортировкой демонтировать дополнительные устройства, такие как запорная арматура и грязеуловитель.*

- Температура хранения и транспортировки от -20°C до +65°C в сухом, чистом месте.
- Лакокрасочное покрытие служит защитой от коррозии на время транспортировки и хранения. Избегайте повреждения лакокрасочного покрытия.

4.0 Описание

4.1 Область применения

Конденсатный насос применяется для перекачивания жидкостей второй флюидной группы плотностью от 850 кг/м³ до 1150 кг/м³ при противодавлении до 8 бар.



ВНИМАНИЕ!

- *Области применения, допустимые границы и возможности применения указаны в техпаспорте и настоящей инструкции по монтажу и эксплуатации.*
- *Допускается использование насоса только при рабочем давлении, не превышающем значение, указанное на фирменной идентификационной табличке. Для установок, работающих в диапазоне низкого давления необходимо учитывать максимально допустимый перепад давлений (DP).*
- *При необходимости, следует защитить трубопроводы от превышения допустимого давления.*
- *При использовании во взрывоопасных зонах и при работе с максимальной нагрузкой необходимо следить за температурой поверхности корпуса насоса (как правило, зависит от приводной и транспортируемой среды).*

Характеристики и параметры данного оборудования соответствуют директиве ЕС 2014/68/EU об оборудовании, работающем под давлением.

Проектирующая организация несёт ответственность за соблюдение соответствия нормам.

Необходимо обращать внимание на особую маркировку арматуры.

Материалы, используемые при стандартном исполнении, указаны в техническом паспорте.

При возникновении вопросов обращаться к поставщику или производителю.

4.2 Принцип работы

(см. Рис 1 стр. 5)

Механический конденсатный насос CONLIFT приводится в действие посредством пара, сжатого воздуха или инертного газа. Насос работает в циклическом режиме по принципу вытесняющего ресивера.

Рабочий цикл насоса состоит из следующих фаз:

А. Фаза наполнения:

Жидкость поступает в корпус конденсатного насоса через установленный на входе обратный клапан. Находящийся в корпусе газ стравливается через воздушный клапан. Находящийся в корпусе поплавков (поз. 24.16) поднимается вместе с уровнем жидкости и, достигнув верхней точки, посредством тягового механизма активирует регулятор, который закрывает воздушный клапан и открывает клапан подачи движущей среды.

Б. Фаза перекачивания:

Поступающая в корпус насоса приводная среда повышает давление находящейся в корпусе жидкости, вследствие этого находящийся на входе обратный клапан закрывается, а выходной обратный клапан открывается. Вместе со снижением уровня жидкости опускается поплавок и, достигнув нижней точки срабатывания, возвращает воздушный клапан и клапан подачи приводной среды в исходное положение.

В. Фаза продувки

Находящаяся в корпусе насоса под давлением приводная среда стравливается через воздушный клапан. Благодаря этому, давление в корпусе снижается настолько, что через входной обратный клапан снова начинает поступать жидкость. Рабочий цикл начинается заново.

Если разность давлений на входе конденсата и отводящей магистрали положительна, то жидкость может протекать через насос без задействования регулятора.

4.3 Схема

Клапан подачи приводной среды Rp 1/2"

Воздушный клапан Rp 1" (сзади)

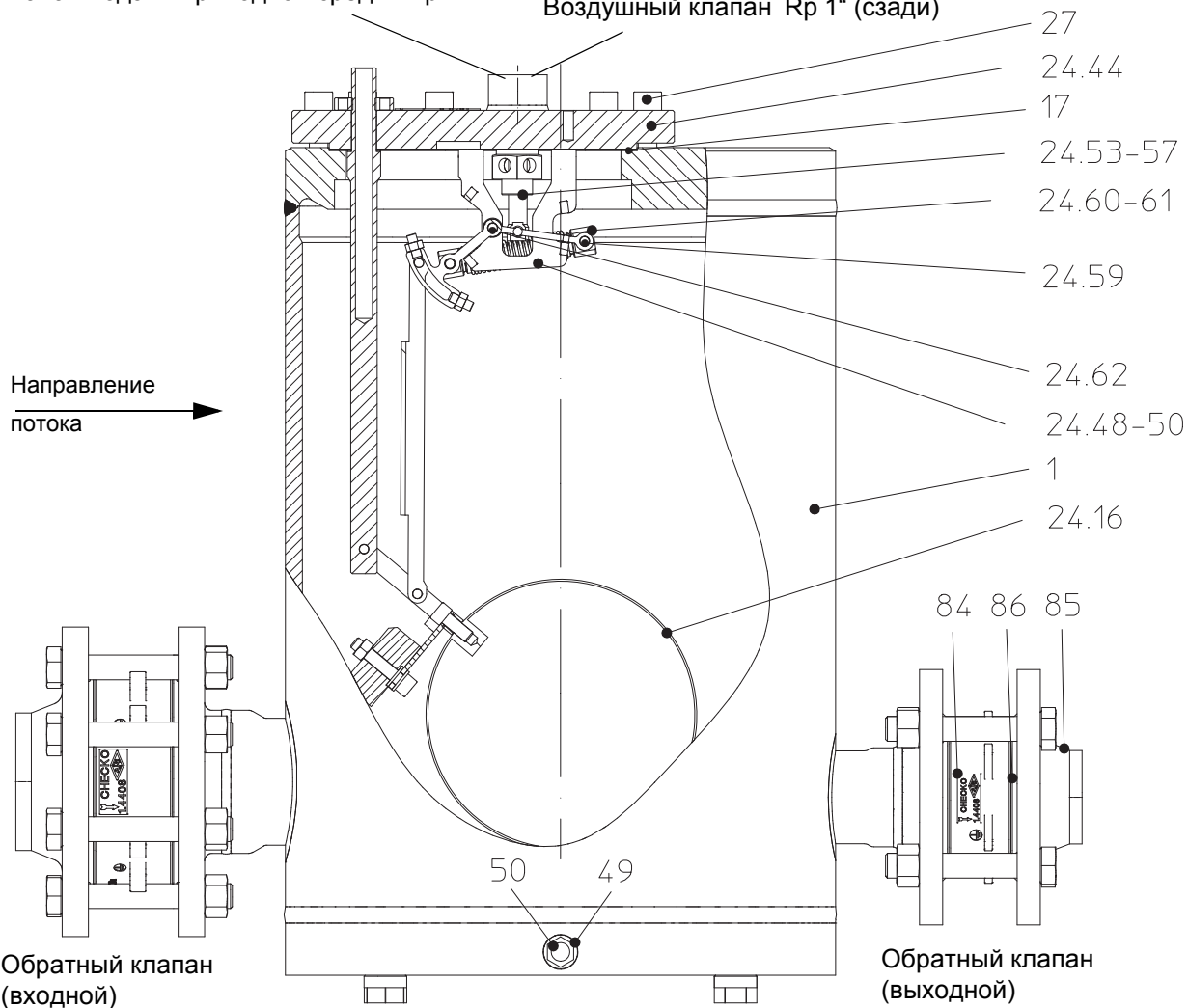


Рис 1: CONLIFT® - серия 691

Материалы и номера деталей указаны в техническом паспорте.

4.4 Технические характеристики

такие как

- Габаритные размеры и масса
- Допустимые давление и температура,
- Рабочий диапазон и производительность и т.д.

указаны в техническом паспорте.

4.5 Маркировка

Данные маркировки CE отображённые на фирменной табличке:

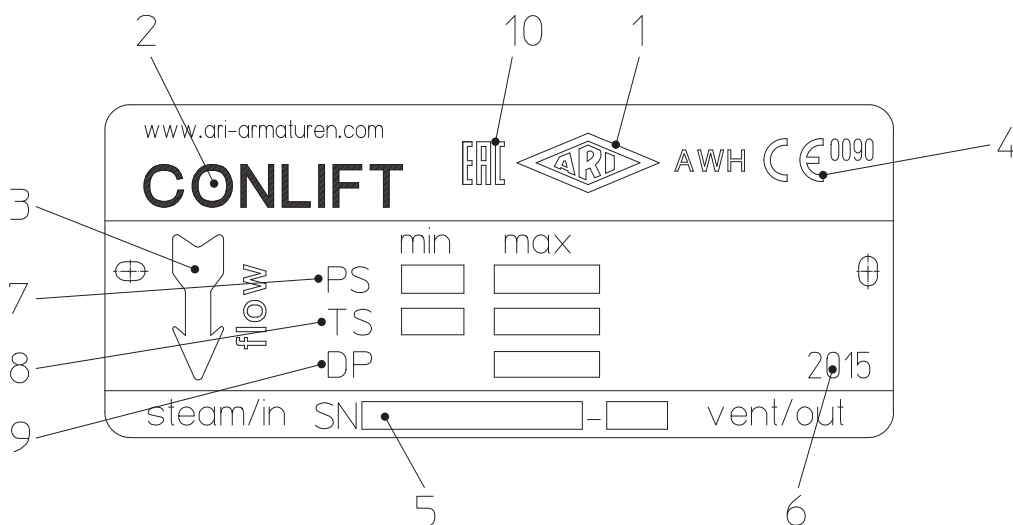


Рис 2

- 1 Производитель
- 2 Наименование продукта
- 3 Направление потока
- 4 Знак CE, орган по сертификации
- 5 Серийный номер
- 6 Год выпуска
- 7 PS min. = мин. допустимое рабочее давление
PS max. = макс. допустимое рабочее давление
- 8 TS min. = мин. допустимая рабочая температура
TS max. = макс. допустимая рабочая температура
- 9 DP max. = макс. допустимый перепад давлений
(Данные о максимально допустимом перепаде давлений относятся к перепаду давлений в магистрали с максимально высоким давлением, как правило это магистраль подачи приводной среды, и магистрали с максимально низким давлением, как правило это магистраль отвода отработавших газов).
- 10 Знак EAC

Адрес производителя:
см. пункт № 13.0 Гарантия/
Гарантийные обязательства

5.0 Монтаж

5.1 Общие положения

Помимо общепринятых предписаний по монтажу, необходимо так же соблюдать перечисленные далее пункты:



ВНИМАНИЕ !

- *Защитные крышки с фланцев и патрубков снять непосредственно перед монтажом во избежание попадания в насос грязи и инородных тел.*
- *Внутри корпуса насоса и в магистралях не должно быть инородных частиц.*
- *При монтаже учитывать направление потока.*
- *На входящей и отводящей магистралях насоса установить входящие в комплект дисковые обратные клапаны с учетом направления потока.*
- *Конденсатный насос должен быть расположен строго горизонтально.*
- *При работе на паре в качестве приводной среды, необходимо предусмотреть отвод конденсата из магистрали подачи пара.*
- *Высота подпора входящей жидкости существенно влияет на производительность. Минимально допустимая высота подпора указана в техпаспорте насоса.*
- *Давление приводной среды не должно превышать общее противодействие более чем на 2 бара. При необходимости следует обеспечить понижение давления.*
- *Монтаж должен производиться компетентным персоналом.*
- *Магистрали необходимо проложить таким образом, чтобы избежать действия сил тяги, изгиба и крутящей силы.*
- *При проведении монтажных работ необходимо защитить насос от попадания грязи внутрь.*
- *Фланцевые соединения должны совпадать друг с другом.*
- *Не допускается использовать конденсатный насос для восприятия внешних сил напр. в качестве опоры, крепления подъёмников и прочих действий не соответствующих прямому назначению продукта.*
- *Используйте только соответствующие средства подъёмно-транспортные средства. Масса указана в техпаспорте.*
- *Уплотнения между фланцевыми соединениями необходимо отцентровать.*
- *На всех установках с потенциальной опасностью замерзания, необходимо принять соответствующие меры по предупреждению замерзания.*

- За размещение и монтаж насоса ответственность несет инженер-технолог, монтажная организация или само эксплуатирующее предприятие.
- Конструкция насоса рассчитана на эксплуатацию в защищенных от непогоды условиях.
- Для использования на открытых участках или в особо неблагоприятных условиях, при которых ускоряется процесс коррозии (наличие морской воды, химических испарений) рекомендуется использование специальных исполнений и принятие соответствующих защитных мер.

5.2 Место установки

Место установки должно быть хорошо доступным и иметь достаточно пространства для проведения технического обслуживания, снятия крышки корпуса конденсатного насоса и демонтажа регулятора. Размеры указаны в техническом паспорте насоса.

6.0 Ввод в эксплуатацию



ВНИМАНИЕ !

- Перед вводом в эксплуатацию проверить параметры материалов, давления, температуры и направления потока.
- Строго придерживаться региональных требований безопасности.
- Отложения в магистралах и арматуре (грязь, сварочный грат и т.д.) приводят к нарушению герметичности и повреждениям. Промыть магистрали и очистить грязеуловители.
- Проверить герметичность соединений.
- Во время работы температуры поверхностей могут достигать 200°C (в зависимости от приводной и транспортируемой среды). При необходимости следует заизолировать и нанести предупреждения об опасности.
- При перекачивании холодных жидкостей с помощью сжатого воздуха возможно образование льда в магистрали отвода отработавших газов. В этом случае рекомендуется предусмотреть обогрев воздушной магистрали (магистрали отвода отработавших газов).
- Открыть запорные клапаны, расположенные в отводящей магистрали за конденсатным насосом (если таковые имеются).
- Запорный клапан на магистрали подачи приводной среды открывать плавно.
- Открыть запорный клапан на магистрали подачи перекачиваемой жидкости. Насос срабатывает автоматически при наличии в нем достаточного уровня жидкости.

Перед вводом в эксплуатацию новой установки или повторного ввода в эксплуатацию после проведения ремонтных работ или перестройки, необходимо проконтролировать следующее:

- Все работы завершены надлежащим образом!
- Вся арматура установлена в заданном правильном положении.
- Предохранительные и защитные устройства установлены.
- Проверить все крепёжные соединения.
- Произведён визуальный осмотр уплотнений на герметичность.
- Проверен и при необходимости очищен грязеуловитель.

7.0 Техническое обслуживание

Интервалы технического обслуживания определяются пользователем, в зависимости от условий эксплуатации.



ВНИМАНИЕ !

- *перед проведением монтажных и ремонтных работ ознакомиться с пунктами 10.0 и 13.0 настоящей инструкции !*
- *перед повторным вводом в эксплуатацию ознакомиться с пунктом 6.0*

Перед установкой нанести термостойкую смазку (например, "OKS ANTI Seize-Paste", белую) на резьбу и уплотнительные поверхности.

- *Перекрыть все магистрали, идущие к конденсатному насосу и от него.*
- *Пометить запорные клапаны и, по возможности, исключить возможность их случайного открытия.*
- *Дождаться охлаждения системы.*
- *Убедиться в отсутствии давления в системе.*
- *Использовать средства индивидуальной защиты и соответствующий инструмент.*

7.1 Демонтаж регулирующего механизма

- Удалить давление из насоса.
- Отсоединить магистрали подачи приводной среды и отвода отработавших газов.
- При необходимости опустошить насос, окрутив сливную пробку (поз. 50).
- Отвернуть болт с цилиндрической головкой (поз. 27).
- Вертикально поднять крышку корпуса насоса (поз. 24) так, чтобы был полностью виден регулирующий механизм.
- Сдвинуть крышку в сторону и снять её.

7.2 Установка регулирующего механизма

- Проверить уплотнительные поверхности на корпусе насоса и его крышке, при необходимости удалить налипшие загрязнения и остатки уплотнений.
- Установить новое уплотнение (поз. 17) на корпус.
- Погрузить регулирующий механизм в корпус насоса.
- Повернуть кронштейн поплавка (поз. 24.16) в направлении впуска жидкости . Точная установка регулирующего механизма производится при помощи сопоставления позиционного штифта на корпусе и соответствующего отверстия в крышке.
- Вручную (без инструмента) крест-накрест закрутить все болты крышки (поз. 27). Затем крест-накрест, в три этапа закрутить их сначала с моментом 10Нм, потом 20Нм и 35Нм.
- Подсоединить магистрали подачи приводной среды и отвода отработавших газов.
- Для повторного ввода в эксплуатацию ознакомиться с пунктом „6.0 Ввод в эксплуатацию“

7.3 Замена пакетов пружин



ВНИМАНИЕ !

- Пакеты сжатых пружин находятся под высокой нагрузкой, опасность защемления!

- Провести демонтажные работы согласно пункту „7.1 Демонтаж регулирующего механизма“ настоящей инструкции.
- Снять страховочные кольца (поз. 24.32) и шайбы (поз. 24.69) с осей пружин.
- Снять пакет пружин (поз. 24.60/24/61) с осей.
Не потерять распорные втулки (поз. 14.69).
- Собрать в обратном порядке.
- Проследить за тем, чтобы шайбы (поз. 24.69) были установлены между опорой пружин (поз. 24.60) и страховочным кольцом (поз. 24.32).
- Страховочные кольца (поз. 24.32) устанавливать при помощи специальных щипцов



ВНИМАНИЕ !

- После демонтажа страховочных колец (поз. 24.32) устанавливать только новые страховочные кольца.
- Не перетягивать страховочные кольца при монтаже, чтобы обеспечить надёжную установку на ось пружины.

- Выполнить сборку согласно пункту "7.2 Установка регулирующего механизма".

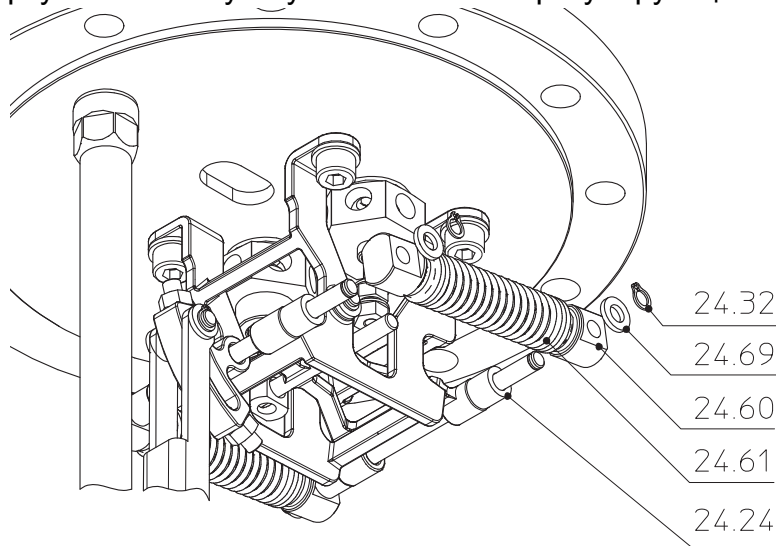


Рис 3

7.4 Техническое обслуживание и ремонт регуливающего механизма



ВНИМАНИЕ !

- Пакеты сжатых пружин находятся под высокой нагрузкой, опасность защемления!

- Провести демонтажные работы согласно пункту "7.1 Демонтаж регуливающего механизма".
- При необходимости очистить.

- Для демонтажа снять страховочное кольцо (поз. 24.32) с соединительного штифта (поз. 24.58) между мостиком (поз. 24.66) и спусковым рычагом (поз. 24.49).
- Вынуть соединительный штифт (поз. 24.58).

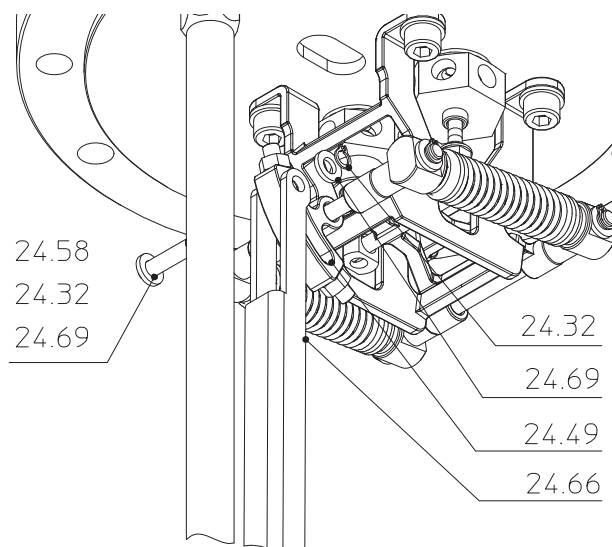


Рис 4

- Ослабить болты (поз. 24.33) и снять регулирующий механизм вместе со шпинделем воздушного клапана (поз. 24.56) с крышки
- Проверить пакеты пружин (поз. 24.60/24.61) регуливающего механизма на предмет повреждений и, при необходимости, заменить. См. пункт „7.3 Замена пакетов пружин“.

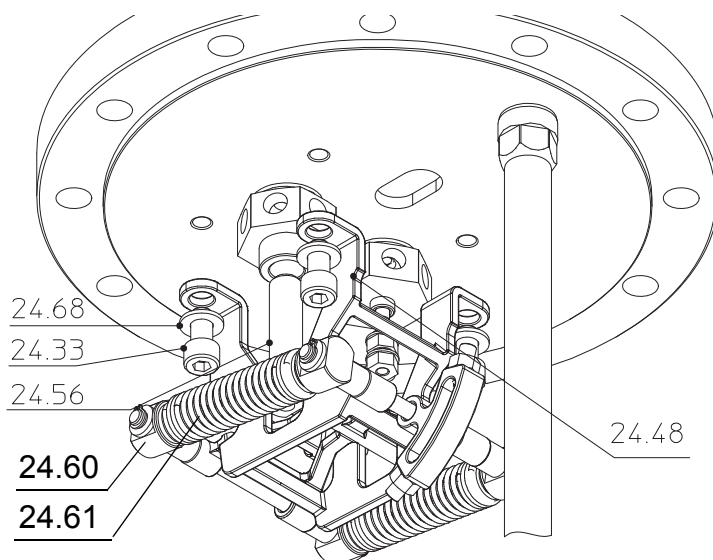


Рис 5

- отвернуть регулировочные гайки (поз. 24.57) со шпинделя (поз. 24.55) клапана подачи приводной среды (1/2").
- снять направляющие шпинделя (поз. 24.51 / 24.52) с крышки.
- снять седельные вкладыши (поз. 24.53 / 24.54) и шпиндель (поз. 24.55), проверить на наличие повреждений и, при необходимости, заменить.
- заменить уплотнительные кольца (поз. 24.67).

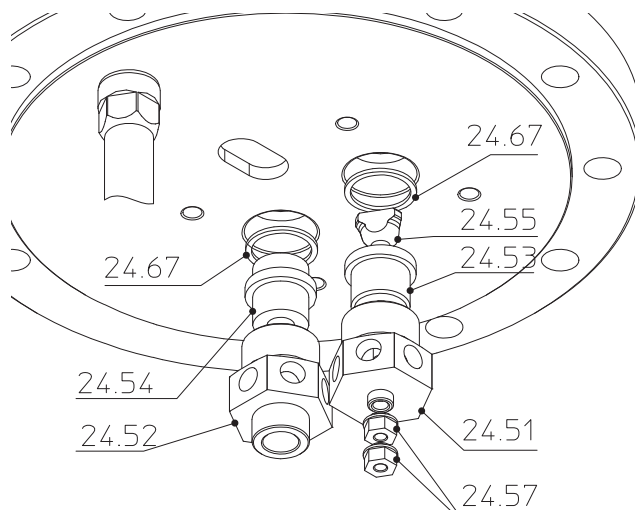


Рис 6



ВНИМАНИЕ !

- После демонтажа страховочных колец (поз. 24.32) устанавливать только новые страховочные кольца.
- Не перетягивать страховочные кольца при монтаже, чтобы обеспечить надёжную установку на ось пружины.

- Собрать в обратном порядке.
(моменты затяжки указаны в пункте „7.5 Моменты затяжки“.)

- При установке шпинделя на воздушном клапане (поз. 24.56) необходимо обратить внимание на то, чтобы цилиндрический штифт (поз. 24.2) и нажимная пружина (поз. 24.5) были должным образом вставлены в шпиндель.
- Для установки необходимо при помощи отвертки с узким шлицем вдавить цилиндрический штифт (поз. 24.2) в шпиндель и задвинуть шпиндель на ведущий палец рычага переключения (поз. 24.50).

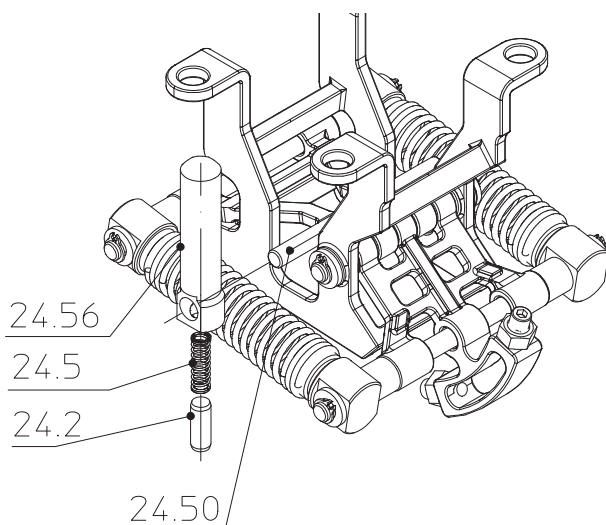


Рис 7

- Регулировочные гайки (поз. 24.57) необходимо выставить таким образом, чтобы при находящихся в нижнем положении рычагах, (поз. 24.49 / 24.50) расстояние между ведущим пальцем рычага переключения и регулировочной гайкой (поз. 24.57) составляло 0,5 - 1,0 мм.



ВНИМАНИЕ !

- Несоблюдение вышеуказанного расстояния может привести к ускоренному износу, негерметичности и некорректной работе насоса.

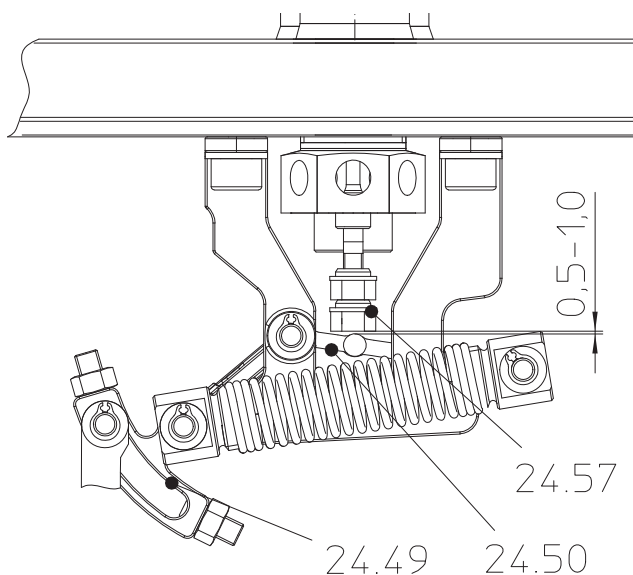


Рис 8

7.5 Моменты затяжки

(см. Рис 1 стр. 5- Рис 8 стр. 13)

| Позиция | CONLIFT PN16 | Момент затяжки (Нм) DN25/25 - 80/50 |
|---------|------------------------------------|--|
| 27 | Болт с цилиндрической головкой M12 | 35 |
| 24.33 | Болт с цилиндрической головкой M8 | 20 |
| 24.51 | Направляющая шпинделя M27 x 1,5 | 140 |
| 24.52 | Направляющая шпинделя M27 x 1,5 | 140 |
| 24.57 | Регулировочная гайка M6 | 10 |

8.0 Причины возникновения неисправностей и способы их устранения

При неисправностях или нарушениях режима работы следует проконтролировать, проводились ли и были ли завершены монтажные и установочные работы в соответствии с данной инструкцией по монтажу и эксплуатации.




ВНИМАНИЕ!

- При поиске неисправностей соблюдайте предписания техники безопасности.

При возникновении неисправностей, которые не могут быть устранены при помощи последующей таблицы (см. раздел **9.0 План обнаружения неисправностей**), обратитесь к поставщику или изготовителю.

9.0 План обнаружения неисправностей

 **ВНИМАНИЕ !**

- перед проведением монтажных и ремонтных работ ознакомиться с пунктами 10.0 и 13.0 настоящей инструкции !
- перед повторным вводом в эксплуатацию ознакомьтесь с пунктом 6.0

| Неисправность | Возможные причины | Решение |
|--|--|--|
| Малое, недостаточное количество перекачиваемой жидкости. При этом насос работает быстро. | Обратный клапан на входе негерметичен, либо заблокирован в открытом положении. При перекачивании конденсат уходит обратно в сборный ресивер или теплообменник. | Проверить и прочистить обратный клапан на входе, если требуется - заменить. При необходимости установить грязеуловитель в магистраль подачи конденсата. |
| | Обратный клапан на выходе либо негерметичен, либо заблокирован в открытом положении. Конденсат из отводящей магистрали поступает обратно в корпус насоса. | Проверить и прочистить обратный клапан на выходе, если требуется - заменить. При необходимости установить грязеуловитель в магистраль подачи конденсата. При техническом обслуживании следить за тем, чтобы мелкие частицы или детали не попадали внутрь корпуса насоса. |
| Малое, недостаточное количество перекачиваемой жидкости. При этом насос работает медленно. | Конденсат слишком медленно поступает в насос. Слишком высокое сопротивление движению потока в магистрали подачи конденсата. | Полностью открыть запорные клапаны, проверить и очистить грязеуловители. |
| | Высота подпорной линии в насос недостаточная. | Увеличить высоту подпорной линии. При необходимости установить больший насос или установить несколько насосов параллельно. |
| | Слишком низкое давление приводной среды. | Повысить давление приводной среды (см. паспорт насоса), полностью открыть запорную арматуру. |
| | Слишком высокое сопротивление движению потока в отводящей магистрали конденсата. | Сократить длину отводящей магистрали или увеличить ее диаметр. Полностью открыть запорную арматуру. |
| | Образование льда в магистрали отвода отработавших газов при работе на сжатом воздухе. | Как можно сильнее понизить давление воздуха, при необходимости подогревать магистраль отвода отработавших газов или использовать пар в качестве приводной среды. |

| Неисправность | Возможные причины | Решение |
|---|--|---|
| Малое, недостаточное количество перекачиваемой жидкости. При этом насос работает нормально. | Слишком большое поступление конденсата. | Сверить расчетные параметры с действительными значениями поступающего конденсата. При необходимости установить больший насос или установить несколько насосов параллельно. |
| | Конденсат поступает неравномерно или толчками. | Подсоединить сборный ресивер (или увеличить его объем). |
| Насос не работает или работает не корректно | Перекрыта магистраль подачи приводной среды. | Открыть запорный клапан магистрали подачи приводной среды. |
| | Перекрыта магистраль отвода отработавших газов или неправильно проложена сама магистраль. | Открыть запорный клапан на магистрали отвода отработавших газов. Магистраль отвода газов должна быть проложена таким образом, чтобы обеспечить самостоятельный беспрепятственный отвод газов. Рециркуляция газов через сборный ресивер или теплообменник должна осуществляться путём впуска газов в сосуд над уровнем жидкости. |
| | Перекрыт приток конденсата. | Открыть запорный клапан на магистрали подачи конденсата. |
| | Перекрыта магистраль отвода конденсата. | Открыть запорный клапан на магистрали отвода конденсата |
| | Слишком низкое давление приводной среды. | Повысить давление приводной среды. Внимание! Максимально допустимое давление / перепад давлений не должны быть превышены. |
| | Слишком высокое давление приводной среды. | Снизить давление приводной среды ниже максимально допустимого давления. |
| | Заблокирован регулирующий механизм, сломана пружина (поз. 24.61) или негерметичен поплавок (поз. 24.16). | См. пункт „7.4 Техническое обслуживание и ремонт регулирующего механизма“ |
| | Сильный выход пара в магистраль отвода отработавших газов | Неисправен клапан отвода отработавших газов или клапан подачи приводной среды. См. пункт „7.0 Техническое обслуживание“. |

10.0 Демонтаж насоса/корпуса насоса



ВНИМАНИЕ !

Особенно важно:

- *Сравнить давление из магистралей.*
- *Дождаться охлаждения системы.*
- *Осуществлять демонтаж только при условии, что система опорожнена.*

11.0 Вывод из эксплуатации

Вывод оборудования из эксплуатации производится при разрушении конструкции, при несоответствии требуемым параметрам, и/или при истечении назначенного срока службы (ресурса).

12.0 Утилизация

Данный продукт, а так же его части должны быть утилизированны в соответствии с законодательной базой страны, в которой он эксплуатируется, и обязательным соблюдением аспектов охраны окружающей среды.

13.0 Гарантия/ Гарантийные обязательства

Объём и срок действия гарантийных обязательств указаны в «Общих условиях заключения торговых сделок фирмы «Альберт Рихтер ГмбХ & Ко. КГ», которые были действительны на момент поставки или, при наличии отклонений, непосредственно в договоре купли-продажи.

Мы гарантируем отсутствие дефектов и исправную работу нашего оборудования в соответствии с уровнем техники и при применении согласно подтверждённому назначению.

Гарантийные обязательства не распространяются на повреждения, возникшие вследствие ненадлежащего обращения с арматурой или по причине несоблюдения требований инструкции по монтажу и эксплуатации, технического паспорта и соответствующих норм и правил.

Гарантийные обязательства не распространяются на повреждения, возникшие при эксплуатации в условиях и с параметрами не указанными в техническом паспорте или в иных документальных договорённостях.

Обоснованные рекламации устраняются нашим предприятием или уполномоченной нами специализированной организацией.

Рекламации выходящие за рамки гарантийных обязательств не рассматриваются. Права на замену данного товара нет.

Работы по техническому обслуживанию, установка деталей иного производителя, изменение конструктивного исполнения, а так же естественный износ, не включены в гарантийные обязательства.

О любых повреждениях при транспортировке следует немедленно заявлять Вашему перевозчику или транспортному агенту, в противном случае Вы теряете право на возмещение убытков указанными организациями.



Техника будущего Качественное немецкое оборудование

Производитель
ARI-Armaturen Albert Richter GmbH & Co. KG,
D-33750 Schloss Holte-Stukenbrock
Телефон: (+49-5207) 994-0
Факс: (+49-5207) 994-158
Internet: <http://www.ari-armaturen.com>
E-mail: info.vertrieb@ari-armaturen.com

14.0 Декларация о соответствии

Директиве Оборудование, работающее под давлением 97/23/EG (до 18.07.2016) и Директиве Оборудование, работающее под давлением 2014/68/EU (с 19.07.2016)

Настоящим мы,

**AWH Armaturenwerk Halle GmbH,
Turmstraße 118, D-06110 Halle/Saale**

заявляем, что нижеперечисленное оборудование соответствует основным требованиям безопасности Директивы "Оборудование, работающее под давлением"

Спецификация серии (модельных рядов) арматуры

Конденсатный насос ARI-CONLIFT® Таблица 6
Поплавковый перекачивающий конденсатоотводчик ARI-CONA®P

| Фигура | Давление номинальное | Диаметр номинальный | Группа рабочей среды | Модуль | Диаграмма | материал корпус/крышка | Сертификат №. | Применённые нормы |
|--------|----------------------|---------------------|----------------------|--------|-----------|------------------------|---------------|-------------------|
| 691 | PN 16 | 25-80 | 2 | B1+D | 2 | 1.0345, 1.0425 | 0662/0166/15 | 2, 5 |
| 694 | | 25-50 | | | | EN-JS1049 | 3008/0434/16 | 1, 2, 5 |

Прим.: Продукция с $\leq DN25$ с давлением $PS < 1000$ бар и объёмом менее 1 литра или с производением $PS \cdot V > 50$ бар литров, попадает под действие директивы 97/23EG (артикул. 3, абз.3) и поэтому не имеет права маркироваться знаком CE.
Продукция с $\leq DN25$ с давлением $PS < 1000$ бар и объёмом менее 1 литра или с производением $PS \cdot V > 50$ бар литров, попадает под действие директивы 2014/68/EU (артикул. 4, абз.3) и поэтому не имеет права маркироваться знаком CE.
Модуль D имеет собственный номер сертификата, а именно 0091510323.

1) DIN EN 12516 / DIN 3840

2) AD 2000

5) EN 1092-1

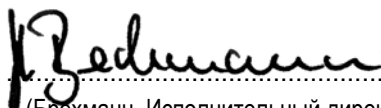
Название сертифицирующего, контролирующего, регистрирующего органа:

**TÜV Thüringen e.V.
Melchendorfer Str. 64, D-99096 Erfurt**

Регистрационный номер органа по сертификации:

0090

Халле, Заале, 16.03.2016



(Брехманн, Исполнительный директор)

Декларация подтверждает соответствие указанным директивам, но не содержит никаких гарантийных обязательств в понимании закона об ответственности за качество продукции. Указания по технике безопасности в сопровождающей документации к продукту, должны быть соблюдены. В случае изменения конструкции оборудования без согласования с изготовителем или несоблюдении указаний техники безопасности, данная декларация теряет свою силу.