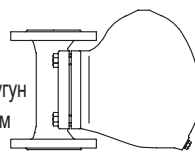


**Поплавковый конденсатоотводчик**
**Поплавковый конденсатоотводчик**
**PN16 / PN40**

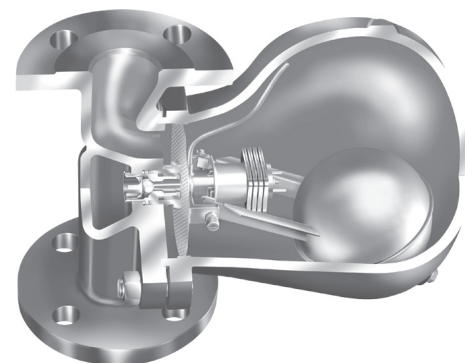
- с фланцами
- с резьбовыми муфтами
- с муфтами под приварку
- с концами под приварку

- (Тип 631....1)
- (Тип 631....2)
- (Тип 631....3)
- (Тип 631....4)

Серый литейный чугун  
 Чугун с шаровидным графитом  
 Кованая сталь/  
 Литая сталь  
 Нержавеющая сталь


**Тип 631**

Стр. 2


**Фиг. 631....1**
**Поплавковый конденсатоотводчик**
**PN63 / PN100**

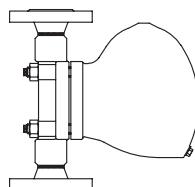
- с фланцами
- с муфтами под приварку
- с концами под приварку

- (Тип 631....1)
- (Тип 631....3)
- (Тип 631....4)

Жаропрочная сталь

**Тип 631**

Стр. 6


**Поплавковый конденсатоотводчик**
**PN160**

- с фланцами
- с муфтами под приварку
- с концами под приварку

- (Тип 631....1)
- (Тип 631....3)
- (Тип 631....4)

Угловая конструкция:

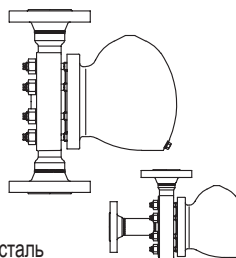
- с фланцами
- с концами под приварку

- (Тип 632....1)
- (Тип 632....4)

Жаропрочная сталь

**Тип 631 / Тип 632**

Стр. 8


**Поплавковый конденсатоотводчик**
**PN16 / PN40**

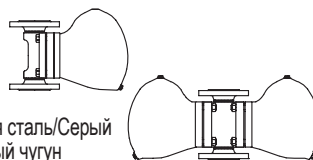
- с фланцами R4-P
- с фланцами

- (Тип 633....1)
- (Тип 639....1)

Кованая сталь/Серый литейный чугун  
 Кованая сталь/Литая сталь  
 Нержавеющая сталь

**Тип 633 / Тип 639**

Стр. 10


**Поплавковый конденсатоотводчик**
**PN40**

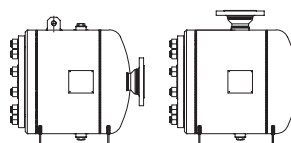
- с фланцами
- Угловая конструкция:
- с фланцами

- (Тип 637....1)
- (Тип 638....1)

Стали

**Тип 637 / Тип 638**

Стр. 14


**Поплавковый конденсатоотводчик для дренажа установок со сжатым воздухом или водосодержащими газами**

(согласно DGRL97/23/EG группа жидкостей 2)

**PN16 / PN40**

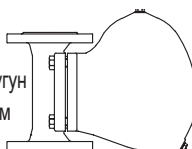
- с фланцами
- с резьбовыми муфтами
- с муфтами под приварку
- с концами под приварку

- (Тип 630....1)
- (Тип 630....2)
- (Тип 630....3)
- (Тип 630....4)

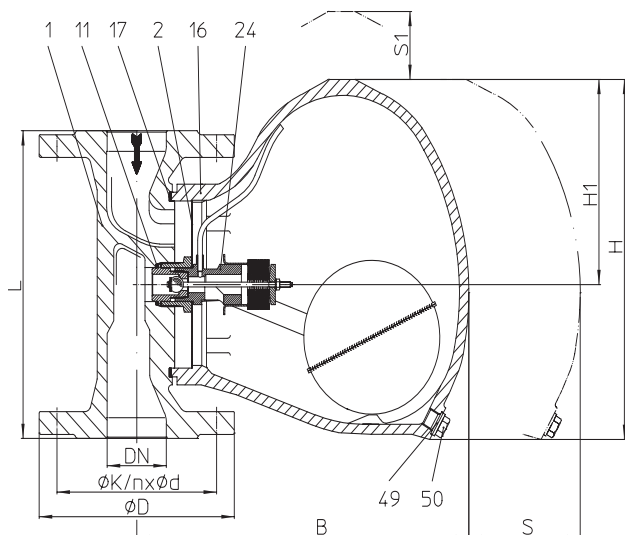
Серый литейный чугун  
 Чугун с шаровидным графитом  
 Кованая сталь/Литая сталь  
 Нержавеющая сталь

**Тип 630**

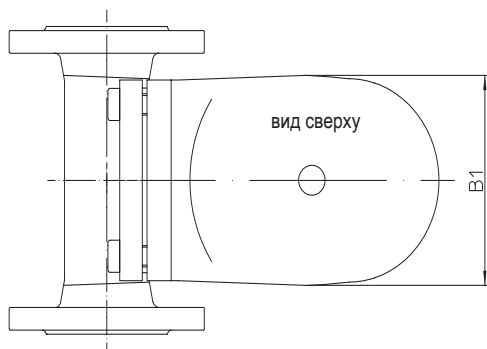
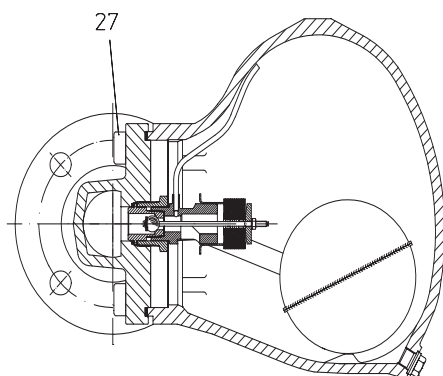
Стр. 16


**Особенности:**

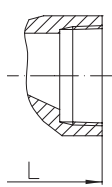
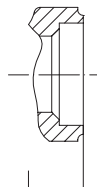
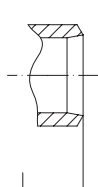
- отвод кипящего конденсата без обратного подпора в том числе при экстремальных колебаниях давления и объема
- регулятор с встроенной системой автоматической деаэрации (исключение Тип 630)
- жесткая, устойчивая к действию гидравлических ударов конструкция
- клапан обратного течения (исключение Тип 633/637/638)
- возможно подключение компенсационной линии и байпаса
- возможно последующее изменение положения для подключения на месте в соответствии с „Инструкцией по перемонтажу“ (исключение Тип 633/637/638)
- возможна замена регуляторного органа без демонтажа корпуса из трубопровода

**Поплавковый конденсатоотводчик (Серый литейный чугун, Чугун с шаровидным графитом, Кованая сталь/Литая сталь, Нержавеющая сталь)**


Фиг. 631....1 с фланцами - вертикальная установка



Фиг. 631....1 с фланцами - горизонтальная установка


 Фиг. 631....2  
 с резьбовыми муфтами

 Фиг. 631....3  
 с муфтами под приварку

 Фиг. 631....4  
 с концами под приварку

- поплавковый конденсатоотводчик с регулировкой уровня для дренажа паровых систем любых типов
- дополнительное термическое регулирующее звено служит для автоматической пусковой деаэрации
- стандартное установочное положение: - вертикально
- особенное установочное положение: - горизонтальное с притоком справа или слева (указывать при заказе). Также см. стр. 21 „Информация о различных установочных положениях.
- интегрированный фильтр
- корпус с прифланцованным колпаком
- Клапан обратного течения
- возможна замена регулировочного органа без демонтажа корпуса из трубопровода
- возможно последующее изменение положения для подключения на месте в соответствии с „Инструкцией по перемонтажу“
- опция: - Ручной вентиляционный клапан (Дет. 51), либо выпускной клапан с ручным приводом (Дет. 46)

**Пределы применения**

Фиг. 12.631	PN16 Корпус/Колпак: EN-JL1040			
Рабочее давление PS (бар изб.)	12,8		9,6	
Температура на входе TS (°C)	200		300	
Доп. дифференциальное давление PMX (бар):	2	4	8	13
Для регулятора:	R2 R2-S	R4 R4-S	R8 R8-S	R13 R13-S

Фиг. 25.631	PN40 Корпус/Колпак: EN-JS1049					
Рабочее давление PS (бар изб.)	32			22		
Температура на входе TS (°C)	250			350		
Доп. дифференциальное давление PMX (бар):	2	4	8	13	22	32
Для регулятора:	R2 R2-S	R4 R4-S	R8 R8-S	R13 R13-S	R22	R32

Фиг. 45.631	PN40 Корпус: 1.0460 / Колпак: 1.0619+N					
Рабочее давление PS (бар изб.)	32			21		
Температура на входе TS (°C)	250			400		
Доп. дифференциальное давление PMX (бар):	2	4	8	13	22	32
Для регулятора:	R2 R2-S	R4 R4-S	R8 R8-S	R13 R13-S	R22	R32

Фиг. 55.631	PN40 Корпус: 1.4541 / Колпак: 1.4308					
Рабочее давление PS (бар изб.)	32			28		
Температура на входе TS (°C)	250			300		
Доп. дифференциальное давление PMX (бар):	2	4	8	13	22	32
Для регулятора:	R2 R2-S	R4 R4-S	R8 R8-S	R13 R13-S	R22	R32

**Типы присоединения**

Фланец ....1	PN16 / PN40 согласно DIN 2501
Резьбовые муфты ....2	R- и NPT-резьба согласно DIN EN 10226-1
Муфты под приварку ....3	согласно DIN EN 12760
Концы под приварку ....4	согласно DIN EN 12627

По запросу возможен любой другой тип присоединения.

**Исполнение ANSI см. технический паспорт CONA®S-ANSI**

Габариты и масса		Типы присоединения																	
		Фланец								Резьбовые муфты <sup>1)</sup> Муфты под приварку <sup>2)</sup>					Концы под приварку <sup>2)</sup>				
Номинальный диаметр	(мм) (дюйм)	15 1/2	20 3/4	25 1	40 1 1/2	50 2	65 <sup>2)</sup> 2 1/2	80 <sup>2)</sup> 3	100 <sup>2)</sup> 4	15 1/2	20 3/4	25 1	40 1 1/2	50 <sup>1)</sup> 2 <sup>1)</sup>	15 1/2	20 3/4	25 1	40 1 1/2	50 2
L*	(мм)	150	150	160	230	230	290	310	350	150	150	160	210	210 <sup>3)</sup>	160	160	160	250	250
H	(мм)	162	162	187	270	270	270	270	270	162	162	187	270	270	162	162	187	270	270
H1	(мм)	85	85	102	151	151	151	151	151	85	85	102	151	151	85	85	102	151	151
V (EN-JS1049)	(мм)	214	214	255	280	280	--	--	--	214	214	255	280	--	--	--	--	--	--
V (Стали)	(мм)	214	214	255	280	280	280	280	280	167	167	196	285	285	167	167	196	285	285
V1	(мм)	95	95	118	157	157	157	157	157	95	95	118	157	157	95	95	118	157	157
S	(мм)	180	180	200	300	300	300	300	300	180	180	200	300	300	180	180	200	300	300
S1	(мм)	150	150	180	200	200	200	200	200	150	150	180	200	200	150	150	180	200	200
Вес прим.	(кг)	7,9	8,1	10,9	24,7	25,3	27,2	29,2	32,7	7,3	7,3	8,5	20	20,5	6,9	7,9	9	21	22

Стандартные размеры фланцев см. на стр. 21. <sup>1)</sup> DN50 (2") не в EN-JL/EN-JS  
<sup>2)</sup> не в EN-JL/EN-JS  
<sup>3)</sup> EN-JS: L = 230 мм

\* монтажная длина согласно каталогу или по желанию заказчика

#### Перечень деталей

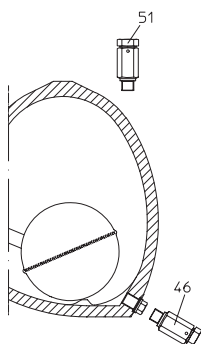
Дет.	Обозначение	Фиг. 12.631	Фиг. 25.631	Фиг. 45.631	Фиг. 55.631
1	Корпус	EN-GJL-250, EN-JL1040	EN-GJS-400-18U-LT, EN-JS1049	P250 GH, 1.0460	X6CrNiTi18-10, 1.4541
2	Фильтр	X5CrNi18-10, 1.4301			
11	Уплотнительное кольцо *	R-Cu99	X6CrNiTi18-10, 1.4541		
16	Колпак	EN-GJL-250, EN-JL1040	EN-GJS-400-18U-LT, EN-JS1049	GP240GH+N, 1.0619+N	GX5CrNi19-10, 1.4308
17	Уплотнительная прокладка *	Графит (с прослойкой из хромоникелевой стали)			
24	Регулятор *	ТВ 102 / 85 (коррозионностойкий биметалл)			
27	Цилиндрический винт	X6CrNiTi18-10, 1.4541 / 8.8	21CrMoV 5-7, 1.7709	21CrMoV 5-7, 1.7709	X6CrNiTi18-10, 1.4541
46	Продувочный клапан в сборе *	X8CrNiS18-9, 1.4305			
49	Уплотнительное кольцо *	R-Cu99	X6CrNiTi18-10, 1.4541		
50	Сливная пробка (M14x1,5) *	C35E, 1.1181	21CrMoV 5-7, 1.7709	X6CrNiTi18-10, 1.4541	
51	Ручной вентиляционный клапан *	X8CrNiS18-9, 1.4305			

\* запасные части

Соблюдайте требования, содержащиеся в нормативной и технической документации!

Инструкции по эксплуатации можно заказать по телефону (+49 52 07) 994-0 или факсу (+49 52 07) 994-158 или 159.

#### опции



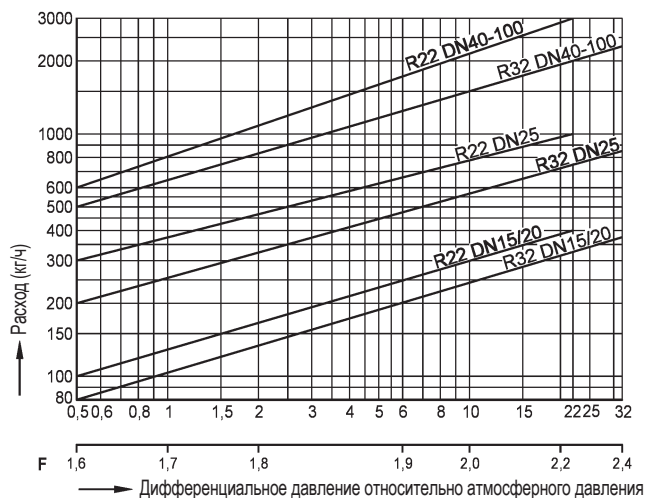
**Диаграмма потока**  
**Стандарт R22 и R32**  
**DN15 - DN100**


Диаграмма иллюстрирует максимальный поток кипящего конденсата для различных регуляторов при различных номинальных диаметрах.

Серийно конденсатоотводчики оснащаются указанными на данной странице регуляторами в соответствии с перепадами давления и объемами потока.

При очень больших объемах потока и при небольших перепадах давления конденсатоотводчики с номинальными диаметрами от Ду 40 до Ду 100 могут быть оснащены указанными супер-регуляторами.

Максимальный поток холодного конденсата приблизительно температуры 20°C определяется умножением на фактор F из шкалы диаграммы внизу.

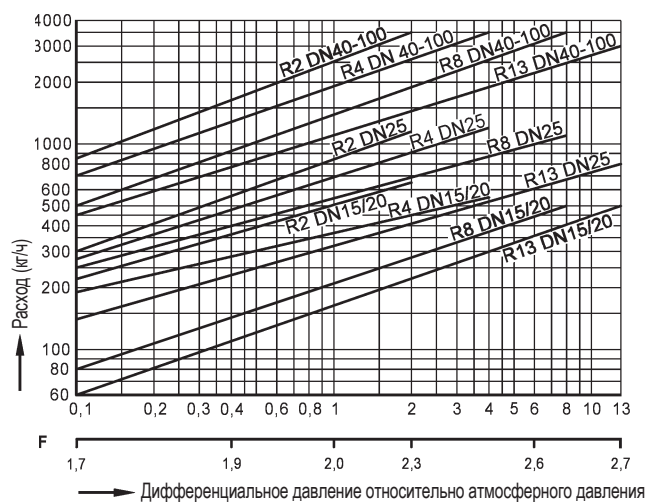
**Диаграмма потока**  
**Стандарт R2 до R13**  
**DN15 - DN100**


Диаграмма иллюстрирует максимальный поток кипящего конденсата для различных регуляторов при различных номинальных диаметрах.

Серийно конденсатоотводчики оснащаются указанными на данной странице регуляторами в соответствии с перепадами давления и объемами потока.

При очень больших объемах потока и при небольших перепадах давления конденсатоотводчики с номинальными диаметрами от Ду 40 до Ду 100 могут быть оснащены указанными супер-регуляторами.

Максимальный поток холодного конденсата приблизительно температуры 20°C определяется умножением на фактор F из шкалы диаграммы внизу.

Специсполнение: супер-регулятор для очень больших объемов расхода при незначительном дифференциальном давлении

R2-S до R13-S

DN 40 - 100

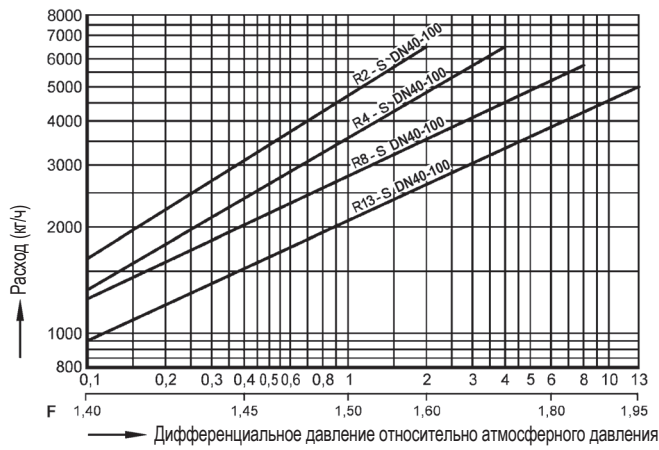
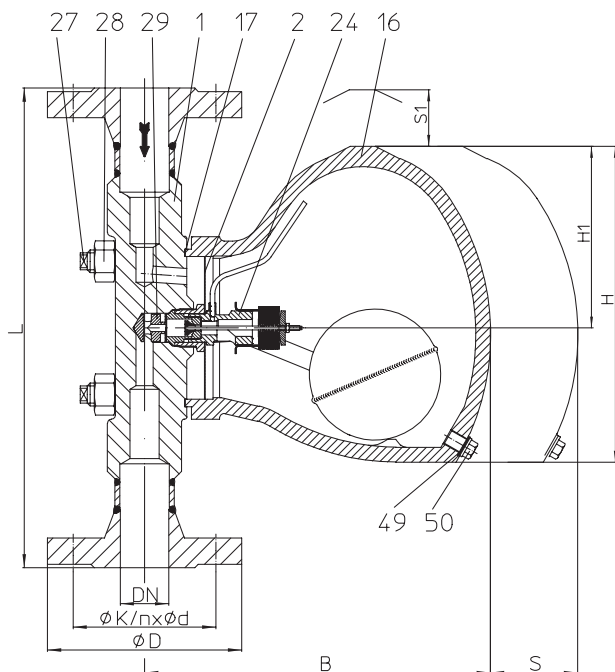
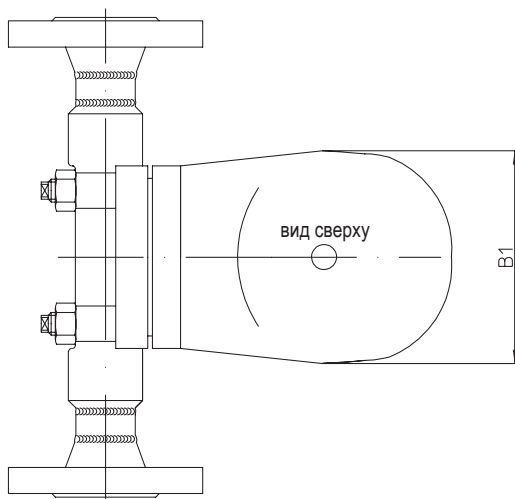
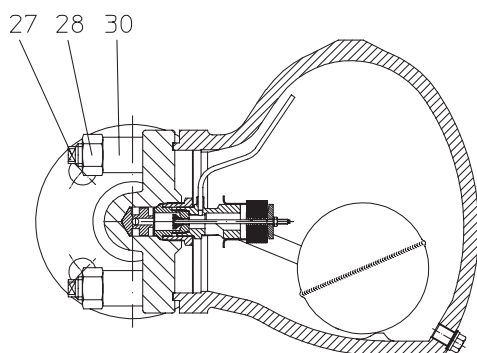


Диаграмма иллюстрирует максимальный поток кипящего конденсата для супер-регуляторов.

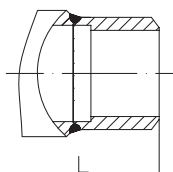
Максимальный поток холодного конденсата приблизительно температуры 20°C определяется умножением на фактор F из шкалы диаграммы внизу.

**Поплавковый конденсатоотводчик (Жаропрочная сталь)**


Фиг. 631....1 с фланцами - вертикальная установка (PN100)



Фиг. 631....1 с фланцами - горизонтальная установка (PN100)


 Фиг. 631....4  
 с концами под приварку

- поплавковый конденсатоотводчик с регулировкой уровня для дренажа паровых систем любых типов
- дополнительное термическое регулирующее звено служит для автоматической пусковой деаэрации (для конденсата с температурой  $\geq 100^\circ\text{C}$ )
- стандартное установочное положение: - вертикально
- особенное установочное положение: - горизонтальное с притоком справа или слева (указывать при заказе). Также см. стр. 21 „Информация о различных установочных положениях.
- интегрированный фильтр
- корпус с прифланцованным колпаком
- клапан обратного течения
- Возможна замена регулировочного органа без демонтажа корпуса из трубопровода
- возможно последующее изменение положения для подключения на месте в соответствии с „Инструкцией по перемонтажу“
- опция: - Ручной вентиляционный клапан (Дет. 51), либо выпускной клапан с ручным приводом (Дет. 46)

**Пределы применения**

Фиг. 86.631	PN63 Корпус: 16Mo3 / Колпак: G17CrMo5-5		
Рабочее давление PS (бар изб.)	56	50	45
Температура на входе TS ( $^\circ\text{C}$ )	300	350	450

Доп. дифференциальное давление PMX (бар):	50
Для регулятора:	R50

Фиг. 87.631	PN100 Корпус: 16Mo3 / Колпак: G17CrMo5-5	
Рабочее давление PS (бар изб.)	64	50
Температура на входе TS ( $^\circ\text{C}$ )	400	450

Доп. дифференциальное давление PMX (бар):	64	50
Для регулятора:	R64	R50

Фиг. 87.631	PN100 Корпус: 13CrMo4-5 / Колпак: G17CrMo5-5		
Рабочее давление PS (бар изб.)	80	60	30
Температура на входе TS ( $^\circ\text{C}$ )	480	510	525

Доп. дифференциальное давление PMX (бар):	80	64	50
Для регулятора:	R80	R64	R50

**Типы присоединения**

Фланец ...1	PN63 / PN100 согласно DIN 2501
Концы под приварку ...4	согласно DIN EN 12627

По запросу возможен любой другой тип присоединения.

**Исполнение ANSI см. технический паспорт CONA®S-ANSI**

Габариты и масса		Типы присоединения								
		Фланец				Концы под приварку				
Номинальный диаметр	(мм) (дюйм)	15 1/2	25 1	40 1 1/2	50 2	15 1/2	20 3/4	25 1	40 1 1/2	50 2
L	(мм)	300	300	420	416	216	216	216	240	250
H	(мм)	280	280	280	280	280	280	280	280	280
H1	(мм)	160	160	160	160	160	160	160	160	160
B	(мм)	302	302	302	302	302	302	302	302	302
B1	(мм)	185	185	185	185	185	185	185	185	185
S	(мм)	300	300	300	300	300	300	300	300	300
S1	(мм)	200	200	200	200	200	200	200	200	200
Вес прим.	(кг)	30	34	38	42	26	26	26	26	28

Стандартные размеры фланцев см. на стр. 21.

\* монтажная длина согласно каталогу или по желанию заказчика

#### Перечень деталей

Дет.	Обозначение	Фиг. 86.631 / 87.631	Фиг. 87.631
1	Корпус	16Mo3, 1.5415	13CrMo4-5, 1.7335
2	Фильтр	X5CrNi18-10, 1.4301	
16	Колпак	G17CrMo5-5, 1.7357	
17	Уплотнительная прокладка *	Графит (с прослойкой из хромоникелевой стали)	
24	Регулятор *	ТВ 102 / 85 (коррозионностойкий биметалл)	
27	Шпилька	21CrMoV 5-7, 1.7709	X22CrMoV12-1, 1.4923
28	Шестигранная гайка	21CrMoV 5-7, 1.7709	X22CrMoV12-1, 1.4923
29	Втулка на износ * (только PN100)	X17CrNi16-2, 1.4057	
30	Упругая втулка	21CrMoV 5-7, 1.7709	
46	Продувочный клапан в сборе *	X39CrMo17-1+QT, 1.4122+QT	
49	Уплотнительное кольцо *	X6CrNiTi18-10, 1.4541	
50	Сливная пробка (M14x1,5) *	21CrMoV 5-7, 1.7709	
51	Ручной вентиляционный клапан *	X39CrMo17-1+QT, 1.4122+QT	

\* запасные части

Соблюдайте требования, содержащиеся в нормативной и технической документации!

Инструкции по эксплуатации можно заказать по телефону (+49 52 07) 994-0 или факсу (+49 52 07) 994-158 или 159.

Диаграмма потока

опции

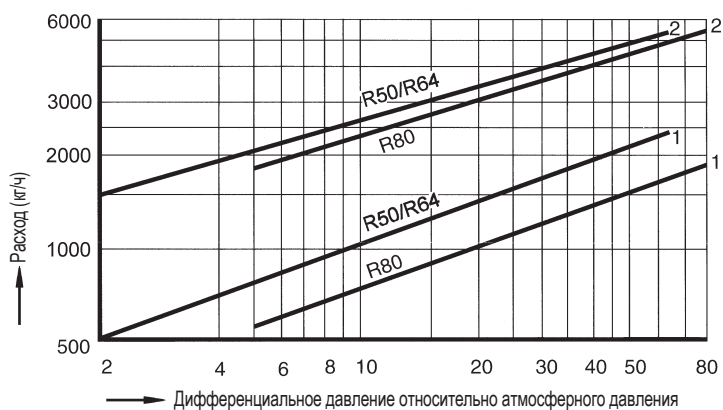
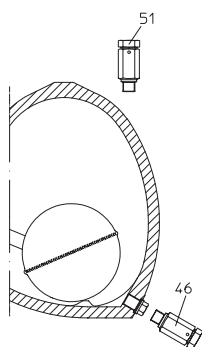
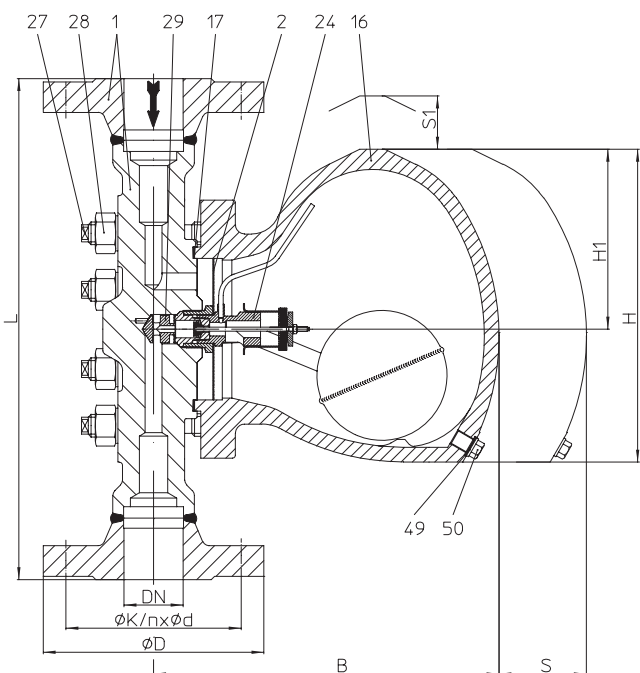


Диаграмма иллюстрирует максимальный поток.

**Кривая 1:**  
Максимальный расход горячего конденсата.

**Кривая 2:**  
Максимальный поток холодного конденсата с температурой ок. 20°C (при запуске холодной установки).

**Поплавковый конденсатоотводчик (Жаропрочная сталь)**


- поплавковый конденсатоотводчик с регулировкой уровня для дренажа паровых систем любых типов
- дополнительное термическое регулирующее звено служит для автоматической пусковой деаэрации
- стандартное установочное положение: - вертикально
- особенное установочное положение: - горизонтальное с притоком справа или слева (указывать при заказе). Также см. стр. 21 „Информация о различных установочных положениях.
- интегрированный фильтр
- корпус с прифланцованным колпаком
- клапан обратного течения
- Возможна замена регулировочного органа без демонтажа корпуса из трубопровода
- возможно последующее изменение положения для подключения на месте в соответствии с „Инструкцией по перемонтажу“
- опция: - Ручной вентиляционный клапан (Дет. 51), либо выпускной клапан с ручным приводом (Дет. 46)

**Пределы применения**

Фиг. 88.631 / 88.632	PN160 Корпус: 13CrMo4-5 / Колпак: G17CrMo5-5		
Рабочее давление PS (бар изб.)	110	80	35
Температура на входе TS (°C)	506	519	550
Доп. дифференциальное давление PMX (бар):	110	80	
Для регулятора:	R110	R80	

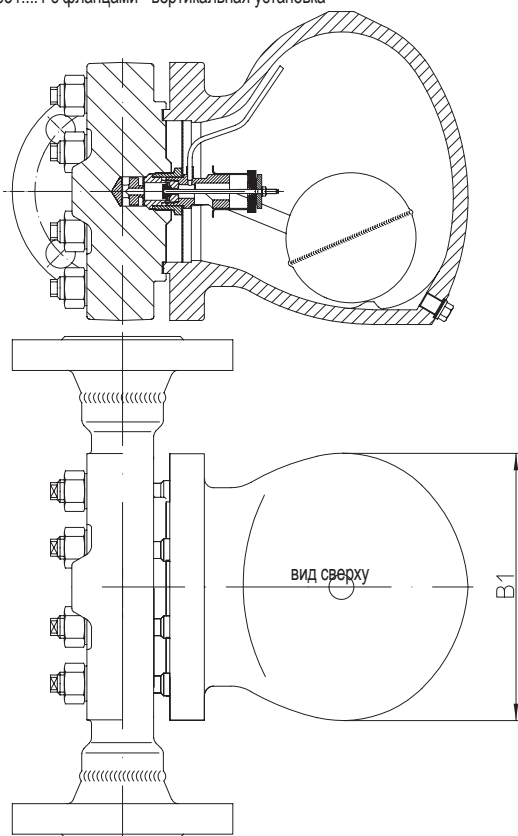
**Типы присоединения**

Фланец ...1	PN160 согласно DIN 2501
Муфты под приварку ...3	согласно DIN EN 12760
Концы под приварку ...4	согласно DIN EN 12627

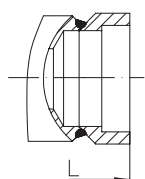
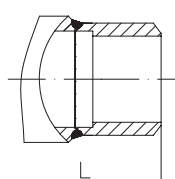
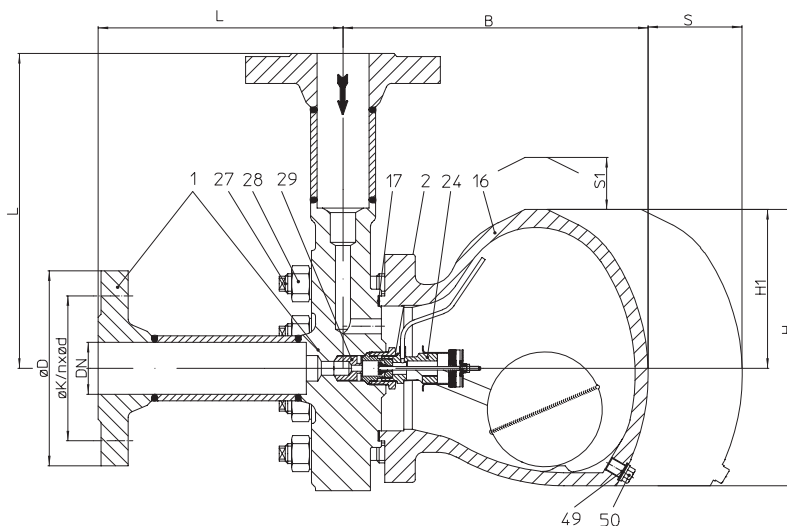
По запросу возможен любой другой тип присоединения.

**Исполнение ANSI см. технический паспорт CONA®S-ANSI**

Фиг. 631....1 с фланцами - вертикальная установка



Фиг. 631....1 с фланцами - горизонтальная установка


 Фиг. 631....3  
с муфтами под приварку

 Фиг. 631....4  
с концами под приварку


Фиг. 632....1 Угловая конструкция с фланцами - вертикальная установка



Габариты и масса		Типы присоединения					
		Фланец			Концы под приварку Резьбовые муфты		
Номинальный диаметр	(мм) (дюйм)	15 1/2	25 1	50 2	15 1/2	25 1	50 2
L	(мм)	400	415	440	335	335	335
L1 / L2 ЕСК *	(мм)	200	208	220	168	168	168
H	(мм)	280	280	280	280	280	280
H1	(мм)	160	160	160	160	160	160
B	(мм)	302	302	302	302	302	302
B1	(мм)	185	185	185	185	185	185
S	(мм)	300	300	300	300	300	300
S1	(мм)	200	200	200	200	200	200
Вес прим.	(кг)	46	49	56	53	41	38

Стандартные размеры фланцев см. на стр. 21.

\* монтажная длина согласно каталогу или по желанию заказчика

#### Перечень деталей

Дет.	Обозначение	Фиг. 88.631 / 88.632
1	Корпус	13CrMo4-5, 1.7335
2	Фильтр	X5CrNi18-10, 1.4301
16	Колпак	G17CrMo5-5, 1.7357
17	Уплотнительная прокладка *	Графит (с прослойкой из хромоникелевой стали)
24	Регулятор *	ТВ 102 / 85 (коррозионностойкий биметалл)
27	Шпилька	X22CrMoV12-1, 1.4923
28	Шестигранная гайка	X22CrMoV12-1, 1.4923
29	Втулка на износ *	X17CrNi16-2, 1.4057
46	Продувочный клапан в сборе *	X39CrMo17-1+QT, 1.4122+QT
49	Уплотнительное кольцо *	X6CrNiTi18-10, 1.4541
50	Сливная пробка (M14x1,5) *	21CrMoV 5-7, 1.7709
51	Ручной вентиляционный клапан *	X39CrMo17-1+QT, 1.4122+QT

\* запасные части

Соблюдайте требования, содержащиеся в нормативной и технической документации!

Инструкции по эксплуатации можно заказать по телефону (+49 52 07) 994-0 или факсу (+49 52 07) 994-158 или 159.

#### Диаграмма потока

опции

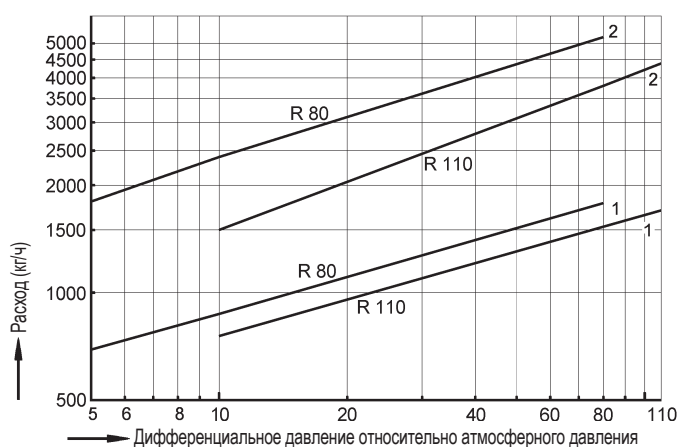
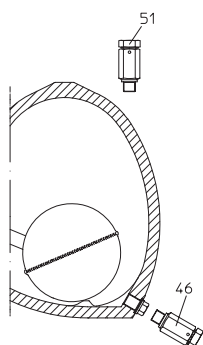
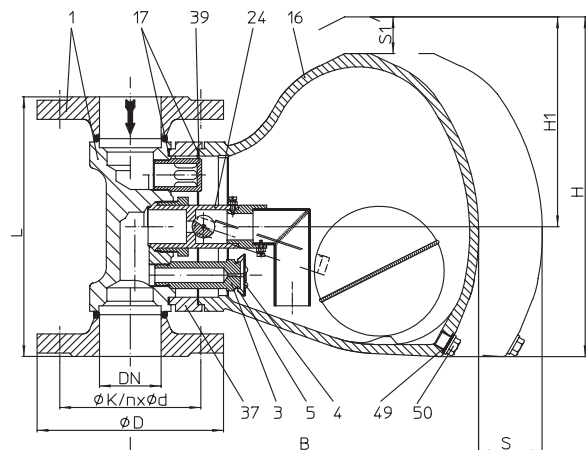


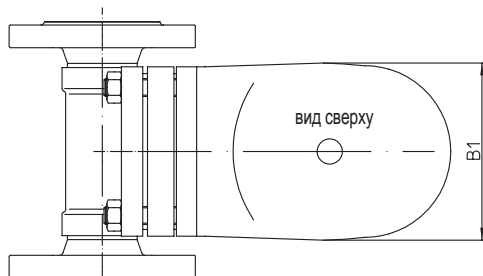
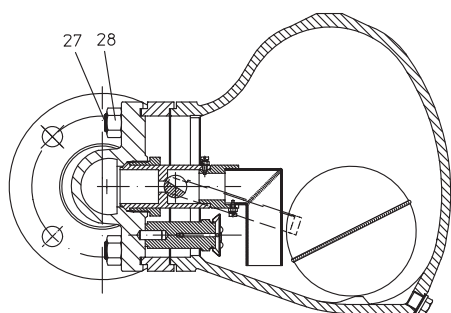
Диаграмма иллюстрирует максимальный поток.

**Кривая 1:**  
Максимальный расход горячего конденсата.

**Кривая 2:**  
Максимальный поток холодного конденсата с температурой ок. 20°C (при запуске холодной установки).

**Поплавковый конденсатоотводчик (Кованая сталь/Литая сталь)**


Фиг. 633...1 с фланцами - вертикальная установка



Фиг. 633...1 с фланцами - горизонтальная установка

- поплавковый конденсатоотводчик с регулировкой уровня для дренажа паровых систем любых типов
- дополнительное термическое регулирующее звено служит для автоматической пусковой деаэрации
- моментальный отвод кипящего конденсата
- стандартное установочное положение: - вертикально
- особенное установочное положение: - горизонтальное с притоком справа или слева (указывать при заказе). Также см. стр. 21 „Информация о различных установочных положениях.
- корпус с прифланцованным колпаком
- возможна замена регулировочного органа без демонтажа корпуса из трубопровода
- последующее изменение установочного положения невозможно
- опция: - Ручной вентиляционный клапан (Дет. 51), либо выпускной клапан с ручным приводом (Дет. 46)

**Пределы применения**

Фиг. 45.633	PN40 Корпус: 1.0460 / Колпак: 1.0619+N
Рабочее давление PS (бар изб.)	0,1 - 4
Температура на входе TS (°C)	350
Доп. дифференциальное давление PMX (бар):	4
Для регулятора:	R4-P

EN-JS1049 По запросу.

**Типы присоединения**

Фланец ....1	PN40 согласно DIN 2501
--------------	------------------------

По запросу возможен любой другой тип присоединения.

Исполнение ANSI см. технический паспорт CONA®S-ANSI

Габариты и масса		Типы присоединения				
		Фланец				
Номинальный диаметр	(мм)	40	50	65	80	100
L *	(мм)	230	230	290	310	350
H	(мм)	270	270	270	270	270
H1	(мм)	151	151	151	151	151
B	(мм)	307	307	307	307	307
B1	(мм)	157	157	157	157	157
S	(мм)	300	300	300	300	300
S1	(мм)	200	200	200	200	200
Вес прим.	(кг)	24,7	25,3	27,2	29,2	32,7

Стандартные размеры фланцев см. на стр. 21.

\* монтажная длина согласно каталогу или по желанию заказчика

#### Перечень деталей

Дет.	Обозначение	Фиг. 45.633
1	Корпус	P250 GH, 1.0460
3	Седло	X8CrNiS18-9, 1.4305
4	Мембранный капсюль *	X5CrNi18-10, 1.4301
5	Пружинный зажим *	X10CrNi18-8, 1.4310
16	Колпак	GP240GH+N, 1.0619+N
17	Уплотнительная прокладка *	Графит (с прослойкой из хромоникелевой стали)
24	Регулятор *	X5CrNi18-10, 1.4301 / биметалл ТВ102/85
27	Шпилька	21CrMoV 5-7, 1.7709
28	Шестигранная гайка	21CrMoV 5-7, 1.7709
37	Промежуточный фланец	P250 GH, 1.0460
39	Потокопроводящая деталь	X14CrMoS17+QT, 1.4104+QT
46	Продувочный клапан в сборе *	X8CrNiS18-9, 1.4305
49	Уплотнительное кольцо *	X6CrNiTi18-10, 1.4541
50	Сливная пробка (M14x1,5) *	21CrMoV 5-7, 1.7709
51	Ручной вентиляционный клапан *	X8CrNiS18-9, 1.4305

\* запасные части

Соблюдайте требования, содержащиеся в нормативной и технической документации!

Инструкции по эксплуатации можно заказать по телефону (+49 52 07) 994-0 или факсу (+49 52 07) 994-158 или 159.

#### Диаграмма потока

опции

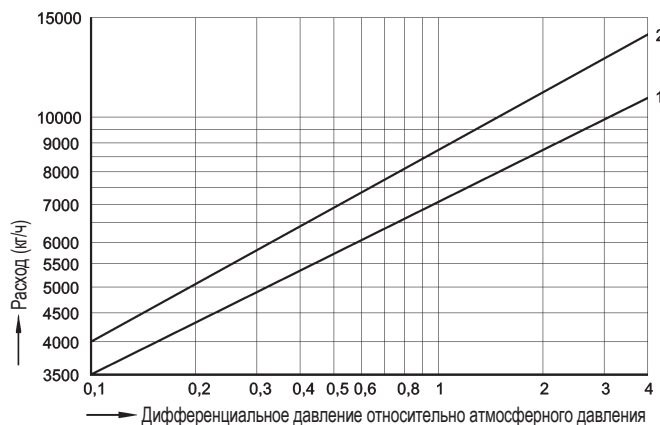
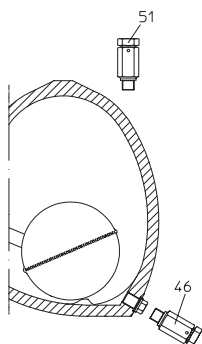
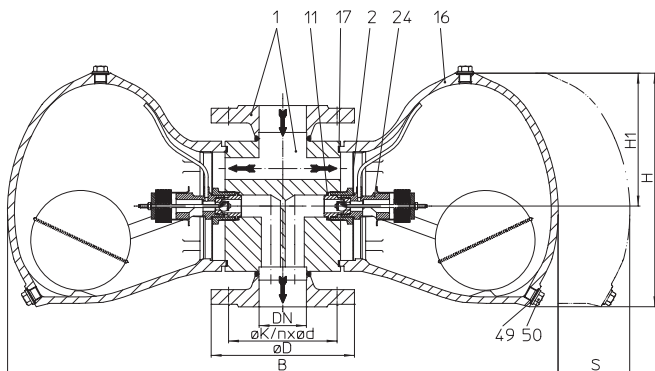


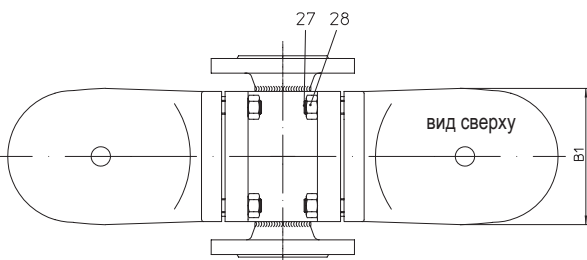
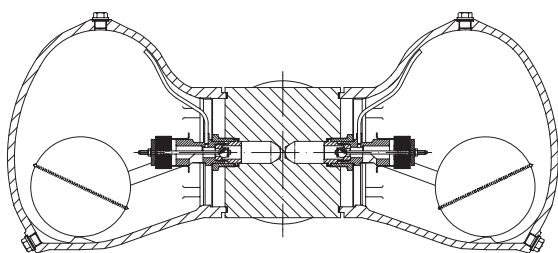
Диаграмма иллюстрирует максимальный поток.

**Кривая 1:**  
Максимальный расход горячего конденсата.

**Кривая 2:**  
Максимальный поток холодного конденсата с температурой ок. 20°C (при запуске холодной установки).

**Поплавковый конденсатоотводчик (Кованая сталь/Серый литейный чугун, Кованая сталь/Литая сталь, Нержавеющая сталь)**


Фиг. 639....1 с фланцами - вертикальная установка



Фиг. 639....1 с фланцами - горизонтальная установка

Конструктивное исполнение регулятора R4-P отличается от чертежа на этой странице. См. Тип 633 (стр. 10).

- поплавковый конденсатоотводчик с регулировкой уровня для обезвоживания паровых установок всех видов при больших количествах образующегося конденсата
- отвод больших объемов конденсата и при малых перепадах давления
- дополнительное термическое регулирующее звено служит для автоматической пусковой деаэрации
- стандартное установочное положение: - вертикально
- особенное установочное положение: - горизонтальное с притоком справа или слева (указывать при заказе). Также см. стр. 21 „Информация о различных установочных положениях.
- интегрированный фильтр
- корпус с прифланцованным колпаком
- клапан обратного течения
- возможна замена регулировочного органа без демонтажа корпуса из трубопровода
- возможно последующее изменение положения для подключения на месте в соответствии с „Инструкцией по ремонту“; При наличии внешней деаэрации, при изменении установочного положения необходим дозаказ нового регулятора у производителя.
- опция: - байпас в сборе для отвода больших объемов воздуха при запуске установки и в рабочем режиме с регуляторами R2-S, R4-S и R4-P

**Пределы применения**

<b>Фиг. 42.639</b>	<b>PN16</b> Корпус: 1.0460 / Колпак: EN-JL1040
Рабочее давление PS (бар изб.)	13
Температура на входе TS (°C)	300

Доп. дифференциальное давление PMX (бар):	2	4	8	13
Для регулятора:	R2-S	R4-S	R8-S	R13-S

<b>Фиг. 45.639</b>	<b>PN40</b> Корпус: 1.0460 / Колпак: 1.0619+N	
Рабочее давление PS (бар изб.)	32	21
Температура на входе TS (°C)	250	400

Доп. дифференциальное давление PMX (бар):	2	4	8	13	22	32
Для регулятора:	R2-S	R4-S	R8-S	R13-S	R22	R32

<b>Фиг. 55.639</b>	<b>PN40</b> Корпус: 1.4541 / Колпак: 1.4308	
Рабочее давление PS (бар изб.)	32	28
Температура на входе TS (°C)	250	300

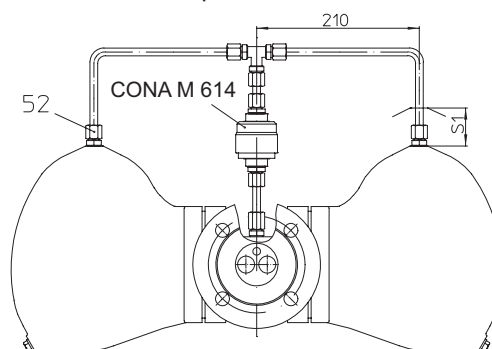
Доп. дифференциальное давление PMX (бар):	2	4	8	13	22	32
Для регулятора:	R2-S	R4-S	R8-S	R13-S	R22	R32

**Типы присоединения**

Фланец ...1	PN16 / PN40 согласно DIN 2501
-------------	-------------------------------

По запросу возможен любой другой тип присоединения.

Исполнение ANSI см. технический паспорт CONA®S-ANSI



Фиг. 639....1 с фланцами - горизонтальная установка и внешняя деаэрация

Габариты и масса		Типы присоединения			
		Фланец			
Номинальный диаметр	(мм) (дюйм)	50 2	65 2 1/2	80 3	100 4
L*	(мм)	230	290	310	350
H	(мм)	270	270	270	270
H1	(мм)	151	151	151	151
B	(мм)	634	634	634	634
B1	(мм)	157	157	157	157
S	(мм)	300	300	300	300
S1	(мм)	200	200	200	200
Вес PN16	(кг)	44,7	46,2	47,7	50,5
Вес PN40	(кг)	46	48,3	50,5	55

Стандартные размеры фланцев см. на стр. 21.

\* монтажная длина согласно каталогу или по желанию заказчика

#### Перечень деталей

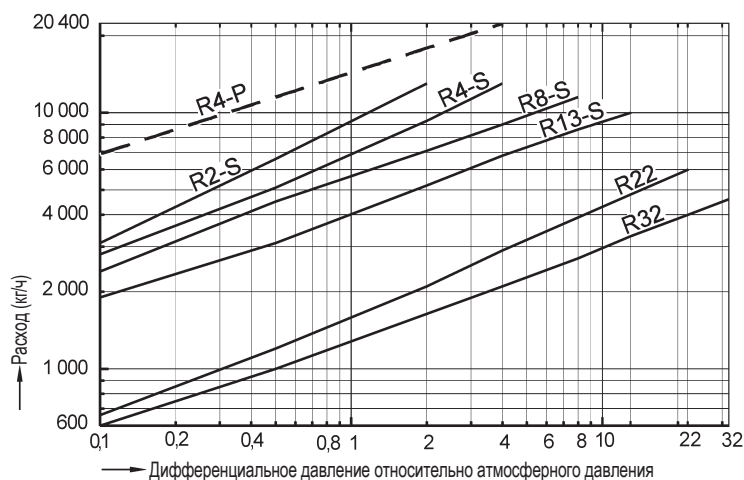
Дет.	Обозначение	Фиг. 42.639	Фиг. 45.639	Фиг. 55.639
1	Корпус	P250 GH, 1.0460		X6CrNiTi18-10, 1.4541
2	Фильтр	X5CrNi18-10, 1.4301		
11	Уплотнительное кольцо *	A4		
16	Колпак	EN-GJL-250, EN-JL1040	GP240GH+N, 1.0619+N	GX5CrNi19-10, 1.4308
17	Уплотнительная прокладка	Графит (с прослойкой из хромоникелевой стали)		
24	Регулятор *	X5CrNi18-10, 1.4301 / биметалл ТВ102/85		
27	Шпилька	C35E, 1.1181	21CrMoV 5-7, 1.7709	X6CrNiTi18-10, 1.4541
28	Шестигранная гайка	C35E, 1.1181	21CrMoV 5-7, 1.7709	X6CrNiTi18-10, 1.4541
46	Продувочный клапан в сборе *	X8CrNiS18-9, 1.4305		
49	Уплотнительное кольцо *	A4		X6CrNiTi18-10, 1.4541
50	Сливная пробка (M14x1,5) *	21CrMoV 5-7, 1.7709		
51	Ручной вентиляционный клапан *	X8CrNiS18-9, 1.4305		
52	Резьбовое соединение установка с компенсационной линией *	X8CrNiS18-9, 1.4305		

\* запасные части

Соблюдайте требования, содержащиеся в нормативной и технической документации!

Инструкции по эксплуатации можно заказать по телефону (+49 52 07) 994-0 или факсу (+49 52 07) 994-158 или 159.

Диаграмма потока



опции (R8-S до R32)

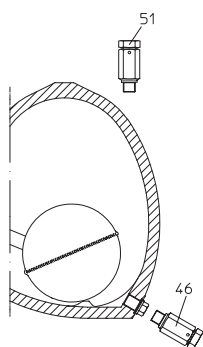
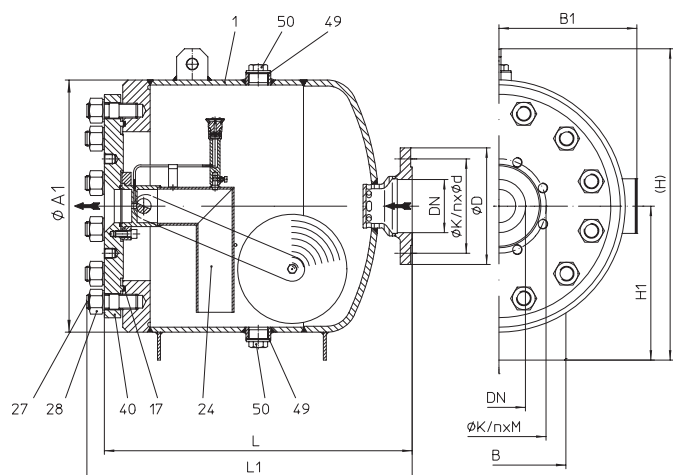


Диаграмма иллюстрирует максимальный поток кипящего конденсата для различных регуляторов при различных номинальных диаметрах.

**Поплавковый конденсатоотводчик (Стали)**


- поплавковый конденсатоотводчик с регулировкой уровня для дренажа паровых систем любых типов
- дополнительное термическое регулирующее звено служит для автоматической пусковой деаэрации и при работе системы благодаря термостатическому элементу (только для типа 637)
- моментальный отвод кипящего конденсата
- стандартное установочное положение: - горизонтально
- тип 637: проходная конструкция (приток слева или справа)  
тип 638: Угловая конструкция (приток справа)
- вместимость корпуса: 74 литра
- сливной патрубок
- опорные ножки
- простой монтаж и демонтаж регулятора.
- опция: - Конструкция с предустановленными трубопроводными фланцами на входе и выходе (стандарт для DN50)

**Пределы применения**

Фиг. 85.637 / 85.638	PN40 Корпус: P265GH / Крышка: P355NH			
Рабочее давление PS (бар изб.)	40	29	25	22
Температура на входе TS (°C)	120	250	300	350
Доп. дифференциальное давление PMX (бар):	4	14	23	30
Для регулятора:	R4	R14	R23	R30

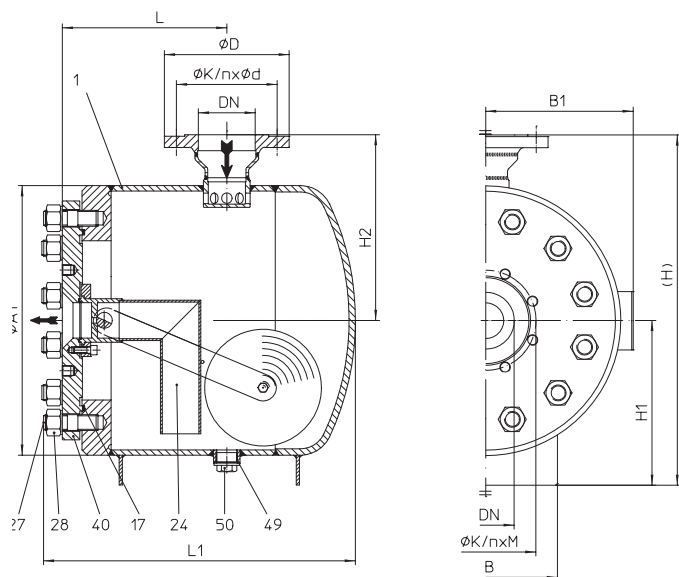
**Типы присоединения**

Фланец ...1	PN40 согласно DIN 2501
-------------	------------------------

По запросу возможен любой другой тип присоединения.  
(при необходимости учитывать измененные области применения).

**Исполнение ANSI см. технический паспорт CONA®S-ANSI**

Фиг. 637....1 с фланцами -  
**Конструкция DN65-100**  
DN50: исполнение с соединительным фланцем со стороны выхода  
(см. стр. 15)



Фиг. 638....1 Угловая конструкция с фланцами -  
**Конструкция DN65-100**  
DN50: исполнение с соединительным фланцем со стороны выхода  
(см. стр. 15)

Габариты и масса		Типы присоединения							
		Тип 637 (Расход)				Тип 638 (Угловая конструкция)			
Номинальный диаметр	(мм) (дюйм)	50 2	65 2 1/2	80 3	100 4	50 2	65 2 1/2	80 3	100 4
L	(мм)	750	620	620	620	445	310	310	310
L1	(мм)	656	656	656	656	588	588	588	588
H	(мм)	627	627	627	627	660	660	660	660
H1	(мм)	310	310	310	310	310	310	310	310
H2	(мм)	--	--	--	--	350	350	350	350
B	(мм)	270	270	270	270	270	270	270	270
B1	(мм)	280	280	280	280	280	280	280	280
Ø A1	(мм)	508	508	508	508	508	508	508	508
Ø К / n x M	(мм)	*	145 / 8 x M16	160 / 8 x M16	190 / 8 x M20	*	145 / 8 x M16	160 / 8 x M16	190 / 8 x M20
Ø К / n x d	(мм)	125 / 4 x 18	145 / 8 x 18	160 / 8 x 18	190 / 8 x 22	125 / 4 x 18	145 / 8 x 18	160 / 8 x 18	190 / 8 x 22
Вес прим.	(кг)	201	194	195	197	201	194	195	197

\* Стандартное присоединение фланцев для DN 50 на выходе (см. снизу)

монтажная длина согласно каталогу или по желанию заказчика

#### Перечень деталей

Дет.	Обозначение	Фиг. 85.637 / 85.638
1	Корпус	P265 GH, 1.0425
17	Уплотнительная прокладка *	Графит (с прослойкой из хромоникелевой стали)
24	Регулятор *	X5CrNi18-10, 1.4301 / биметалл ТВ102/85
27	Шпилька	21CrMoV 5-7, 1.7709
28	Шестигранная гайка	21CrMoV 5-7, 1.7709
40	Крышка	P355NH, 1.0565
49	Уплотнительная прокладка *	Графит
50	Сливная пробка / Запорный винт (G1 1/4") *	P250 GH, 1.0460
59	Уплотнительная прокладка *	Графит (с прослойкой из хромоникелевой стали)

\* запасные части

Соблюдайте требования, содержащиеся в нормативной и технической документации!

Инструкции по эксплуатации можно заказать по телефону (+49 52 07) 994-0 или факсу (+49 52 07) 994-158 или 159.

#### Диаграмма потока

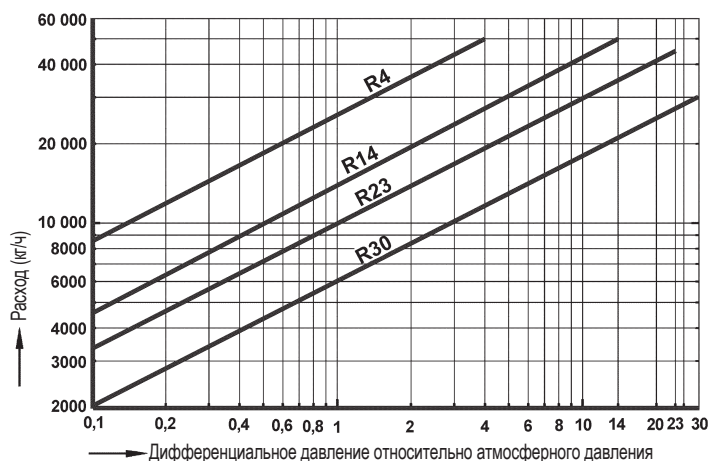
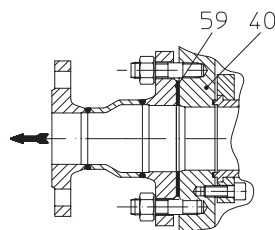
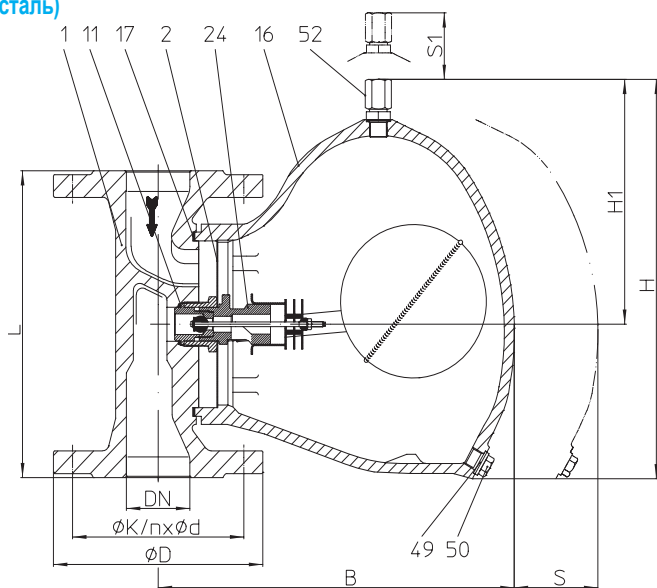


Диаграмма иллюстрирует максимальный поток кипящего конденсата для различных регуляторов при различных номинальных диаметрах.

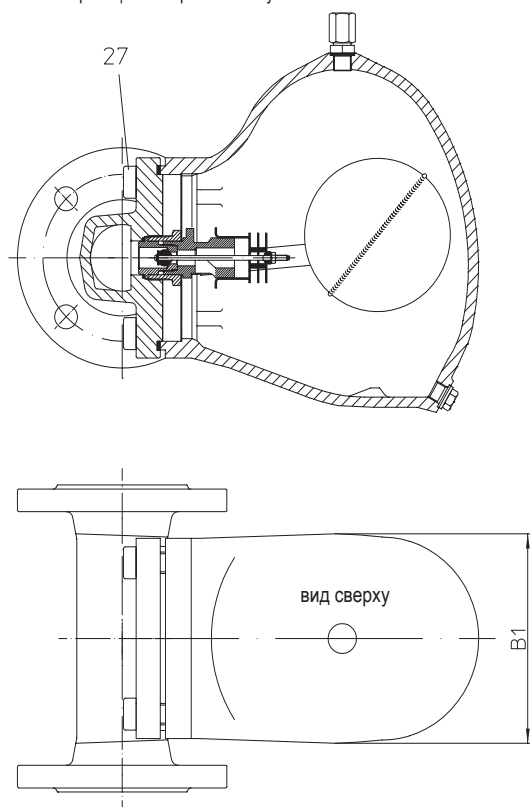
Номинальный диаметр	Рекомендуемые установочные штифты / 6-гранные гайки для присоединения фланца трубопровода к крышке (Дет. 40)	
(мм)	Шпилька	Шестигранная гайка
65	DIN 939 - 1.7709 M16 x 55	DIN 2510 - 1.7709 NF M16
80	M16 x 55	NF M16
100	M20 x 55	NF M20



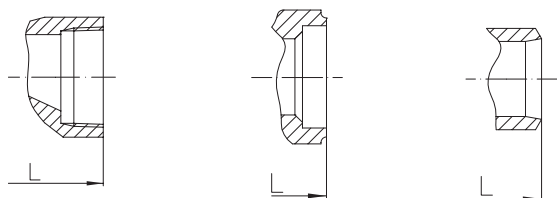
исполнение выходной стороны в модификации для DN50

**Поплавковый конденсатоотводчик (Серый литейный чугун, Чугун с шаровидным графитом, Кованая сталь/Литая сталь, Нержавеющая сталь)**


Фиг. 630...1 с фланцами - вертикальная установка



Фиг. 630...1 с фланцами - горизонтальная установка



Фиг. 630...2 с резьбовыми муфтами

Фиг. 630...3 с муфтами под приварку

Фиг. 630...4 с концами под приварку

- поплавковый конденсатоотводчик с регулятором уровня для отвода конденсата из систем со сжатым воздухом или водосодержащих газов (согласно DGRL97/23/EG группа жидкостей 2, другие группы по запросу)
- стандартное установочное положение: - вертикально
- особенное установочное положение: - горизонтальное с притоком справа или слева (указывать при заказе). Также см. стр. 21 „Информация о различных установочных положениях.
- интегрированный фильтр
- корпус с прифланцованным колпаком
- клапан обратного течения
- резьбовое соединение (номер 52) для подсоединения компенсационной линии
- возможна замена регулировочного органа без демонтажа корпуса из трубопровода
- возможно последующее изменение положения для подключения на месте в соответствии с „Инструкцией по перемонтажу“
- опция: - Ручной вентиляционный клапан (Дет. 51), либо выпускной клапан с ручным приводом (Дет. 46)

**Пределы применения**

Фиг. 12.630	PN16 Корпус/Колпак: EN-JL1040			
Рабочее давление PS (бар изб.)	12,8		9,6	
Температура на входе TS (°C)	200		300	
Доп. дифференциальное давление PMX (бар):	2	4	8	13
Для регулятора:	R2	R4	R8	R13

Фиг. 25.630	PN40 Корпус/Колпак: EN-JS1049					
Рабочее давление PS (бар изб.)	32			22		
Температура на входе TS (°C)	250			350		
Доп. дифференциальное давление PMX (бар):	2	4	8	13	22	32
Для регулятора:	R2	R4	R8	R13	R22	R32

Фиг. 45.630	PN40 Корпус: 1.0460 / Колпак: 1.0619+N					
Рабочее давление PS (бар изб.)	32			21		
Температура на входе TS (°C)	250			400		
Доп. дифференциальное давление PMX (бар):	2	4	8	13	22	32
Для регулятора:	R2	R4	R8	R13	R22	R32

Фиг. 55.630	PN40 Корпус: 1.4541 / Колпак: 1.4308					
Рабочее давление PS (бар изб.)	32			28		
Температура на входе TS (°C)	250			300		
Доп. дифференциальное давление PMX (бар):	2	4	8	13	22	32
Для регулятора:	R2	R4	R8	R13	R22	R32

**Типы присоединения**

Фланец ....1	PN16 / PN40 согласно DIN 2501
Резьбовые муфты ....2	R- и NPT-резьба согласно DIN EN 10226-1
Муфты под приварку ....3	согласно DIN EN 12760
Концы под приварку ....4	согласно DIN EN 12627

По запросу возможен любой другой тип присоединения.

**Исполнение ANSI см. технический паспорт CONA®S-ANSI**



Габариты и масса		Типы присоединения														
		Фланец					Резьбовые муфты <sup>1)</sup> Муфты под приварку <sup>2)</sup>					Концы под приварку <sup>2)</sup>				
Номинальный диаметр	(мм) (дюйм)	15 1/2	20 3/4	25 1	40 1 1/2	50 2	15 1/2	20 3/4	25 1	40 1 1/2	50 <sup>1)</sup> 2 <sup>1)</sup>	15 1/2	20 3/4	25 1	40 1 1/2	50 2
L*	(мм)	150	150	160	230	230	150	150	160	210 <sup>3)</sup>	210	160	160	160	250	250
H	(мм)	188	188	213	296	296	188	188	213	296	296	188	188	213	296	296
H1	(мм)	111	111	128	177	177	111	111	128	177	177	111	111	128	177	177
V (EN-JS1049)	(мм)	214	214	255	280	280	214	214	255	280	--	-	--	--	--	--
V (Стали)	(мм)	214	214	255	280	280	167	167	196	285	285	167	167	196	285	285
V1	(мм)	95	95	118	157	157	95	95	118	157	157	95	95	118	157	157
S	(мм)	180	180	200	300	300	180	180	200	300	300	180	180	200	300	300
S1	(мм)	150	150	180	200	200	150	150	180	200	200	150	150	180	200	200
Вес прим.	(кг)	7,9	8,1	10,9	24,7	25,3	7,3	7,3	8,5	20	20,5	6,9	7,9	9	21	22

Стандартные размеры фланцев см. на стр. 21.

<sup>1)</sup> DN50 (2") не в EN-JL/EN-JS  
<sup>2)</sup> не в EN-JL/EN-JS  
<sup>3)</sup> EN-JS: L = 230 мм

\* монтажная длина согласно каталогу или по желанию заказчика

#### Перечень деталей

Дет.	Обозначение	Фиг. 12.630	Фиг. 25.630	Фиг. 45.630	Фиг. 55.630	
1	Корпус	EN-GJL-250, EN-JL1040	EN-GJS-400-18U-LT, EN-JS1049	P250 GH, 1.0460	X6CrNiTi18-10, 1.4541	
2	Фильтр	X5CrNi18-10, 1.4301				
11	Уплотнительное кольцо *	R-Cu99	X6CrNiTi18-10, 1.4541			
16	Колпак	EN-GJL-250, EN-JL1040	EN-GJS-400-18U-LT, EN-JS1049	GP240GH+N, 1.0619+N	GX5CrNi19-10, 1.4308	
17	Уплотнительная прокладка *	Графит (с прослойкой из хромоникелевой стали)				
24	Регулятор *	ТВ 102 / 85 (коррозионностойкий биметалл)				
27	Цилиндрический винт	X6CrNiTi18-10, 1.4541 / 8.8	21CrMoV 5-7, 1.7709	21CrMoV 5-7, 1.7709	X6CrNiTi18-10, 1.4541	
46	Продувочный клапан в сборе *	X8CrNiS18-9, 1.4305				
49	Уплотнительное кольцо *	R-Cu99	X6CrNiTi18-10, 1.4541			
50	Сливная пробка (M14x1,5) *	C35E, 1.1181	21CrMoV 5-7, 1.7709		X6CrNiTi18-10, 1.4541	
51	Ручной вентиляционный клапан *	X8CrNiS18-9, 1.4305			X14CrMoS17+QT, 1.4104+QT	
52	Резьбовое соединение установка с компенсационной линией *	X8CrNiS18-9, 1.4305			X14CrMoS17+QT, 1.4104+QT	

\* запасные части

Соблюдайте требования, содержащиеся в нормативной и технической документации!

Инструкции по эксплуатации можно заказать по телефону (+49 52 07) 994-0 или факсу (+49 52 07) 994-158 или 159.

#### опции

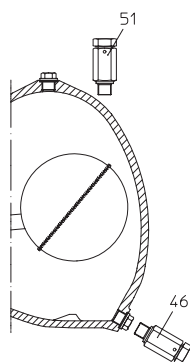
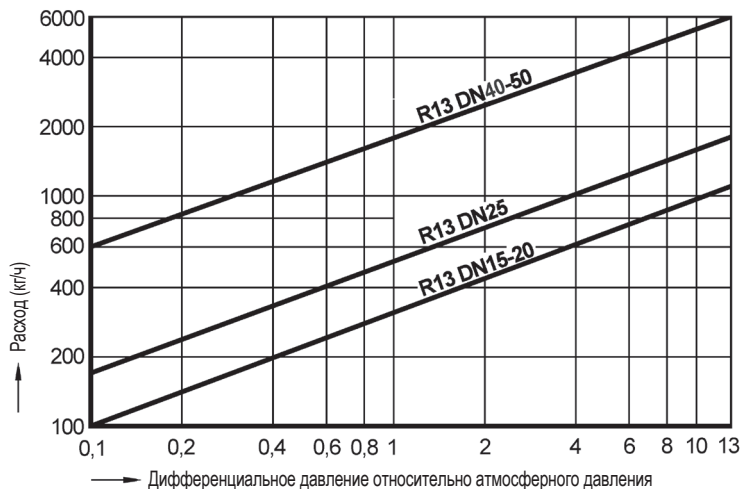
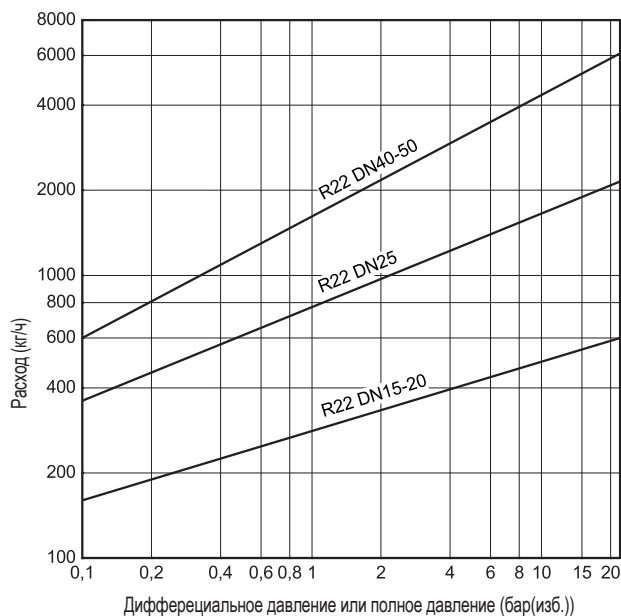


Диаграмма потока  
PN16  
Стандарт R13  
DN15 - DN50



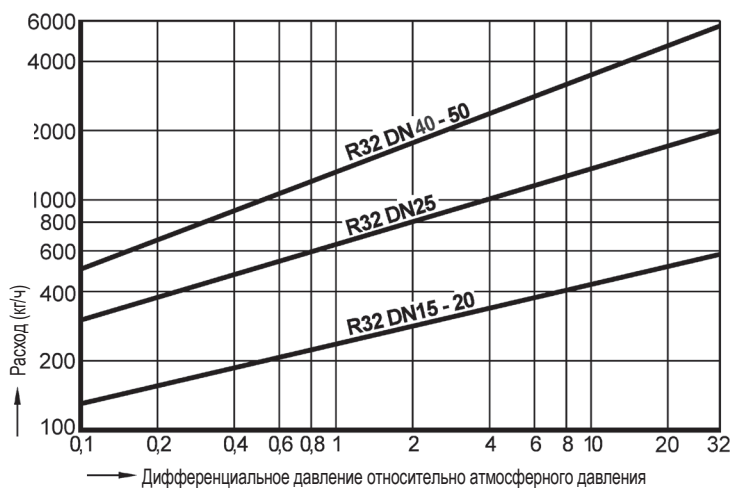
Для определения потока холодной воды (приблизительно 20°C) при эксплуатации поплавкового конденсатоотводчика для дренажа установок со сжатым воздухом или водосодержащими газами в качестве проточной среды.

Диаграмма потока  
PN40  
Стандарт R22  
DN15 - DN50

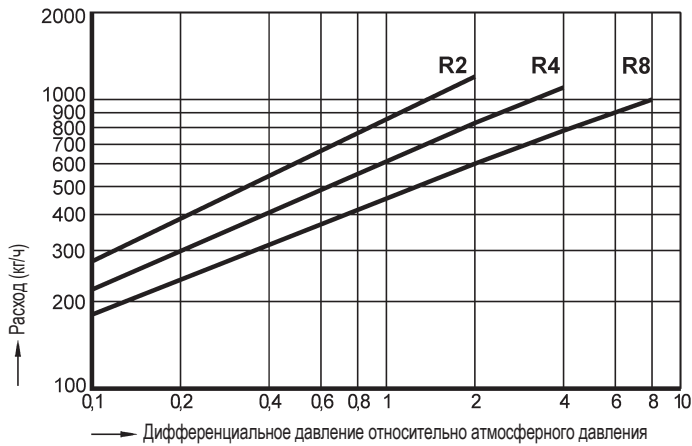


Для определения потока холодной воды (приблизительно 20°C) при эксплуатации поплавкового конденсатоотводчика для дренажа установок со сжатым воздухом или водосодержащими газами в качестве проточной среды.

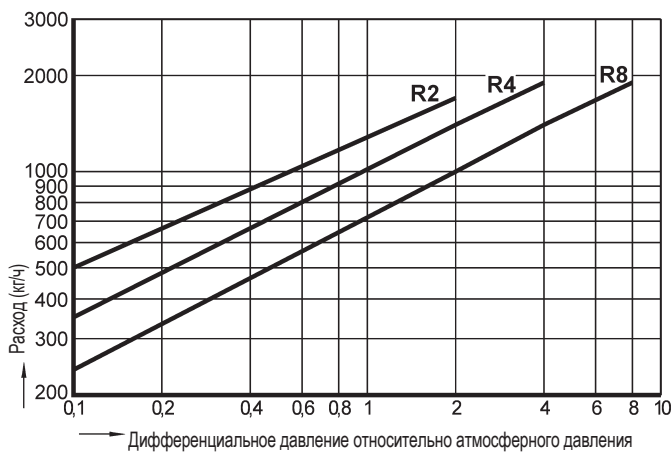
Диаграмма потока  
PN40  
Стандарт R32  
DN15 - DN50



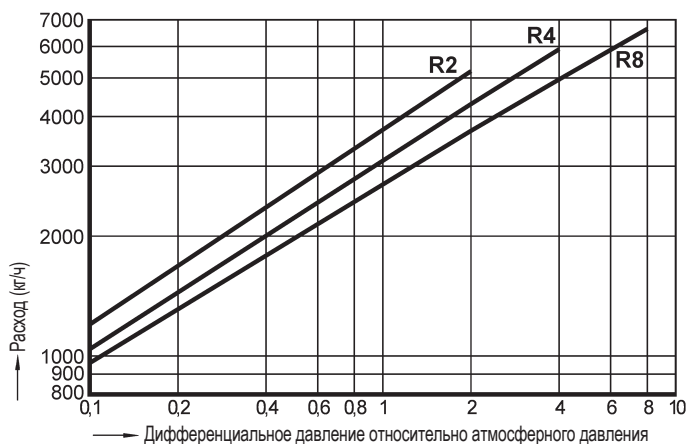
Для определения потока холодной воды (приблизительно 20°C) при эксплуатации поплавкового конденсатоотводчика для дренажа установок со сжатым воздухом или водосодержащими газами в качестве проточной среды.

**Диаграмма потока**
**PN16 - PN40**
**Специальное исполнение R2, R4, R8**
**DN 15 - DN 20**


Для определения потока холодной воды (приблизительно 20°C) при эксплуатации поплавкового конденсатоотводчика для дренажа установок со сжатым воздухом или водосодержащими газами в качестве проточной среды.

**Диаграмма потока**
**PN16 - PN40**
**Специальное исполнение R2, R4, R8**
**DN 25**


Для определения потока холодной воды (приблизительно 20°C) при эксплуатации поплавкового конденсатоотводчика для дренажа установок со сжатым воздухом или водосодержащими газами в качестве проточной среды.

**Диаграмма потока**
**PN16 - PN40**
**Специальное исполнение R2, R4, R8**
**DN 40 - DN 50**


Для определения потока холодной воды (приблизительно 20°C) при эксплуатации поплавкового конденсатоотводчика для дренажа установок со сжатым воздухом или водосодержащими газами в качестве проточной среды.

**Инструкции по монтажу конденсатоотводчиков методом сварки**

**Свариваемый стык по стандарту DIN 2559**

В клапанах ARI с присоединением сваркой встык применяются следующие материалы:

1.0619+N	GP240GH+N согласно DIN EN 10213-2
1.0460	P250GH согласно DIN EN 10222-2
1.5415	16Mo3 согласно DIN EN 10028
1.4541	X6CrNiTi18-10 согласно DIN EN 10088
1.7335	13CrMo4-5 согласно DIN EN 10028

На основании имеющегося опыта рекомендуется использовать электросварку для соединения клапанов и сетчатых фильтров с трубами или между собой.

В связи с различными комбинациями материалов и толщиной стенок арматуры и трубопровода газовая сварка в неоптимальных условиях более трудоемка, нежели электросварка (появление трещины, грубозернистой структуры).

Конденсатоотводчики с муфтой под приварку монтируются только методом дуговой сварки (сварочный процесс 11 согласно DIN EN 24063).

Если во время гарантийного срока имело место вмешательство не производителя или не авторизованного производителем персонала, любые гарантийные претензии исключены!

**Клапан обратного течения**

Запорный орган в каждом конденсатоотводчике выполняет роль интегрированной защиты от обратного течения (исключение BR633 и BR639 R4-P, R2-S, R4-S).

При параллельно включенных теплообменниках встроенная защита от обратного течения предотвращает нагрев или работу на полную мощность отключенных источников потребления со стороны конденсата.

Необходимость в дополнительном клапане обратного течения после конденсатоотводчика отпадает.

**Установка с компенсационной линией**

**Важно:**  
во всех случаях применения в системах сжатого воздуха, особенно при горизонтальном монтаже, рекомендуется использование воздушной компенсационной линии.

**Критерии выбора:**

- Давление пара
- Протодавление
- Поступающий объем конденсата
- Среда (Проточная среда) (Рабочая среда)
- Номинальный диаметр / Номинальное давление
- Тип присоединения
- Материал
- Место эксплуатации или тип источника потребления пара

Если необходимо отклонение от стандартного вертикального монтажного положения, укажите это при заказе.

**Пример заказа:**

=> Поплавковый конденсатоотводчик CONA® S, Тип 630, PN40, DN50, 1.0460/1.0619+N, Регулятор R22, с фланцами, монтажная длина 230 мм

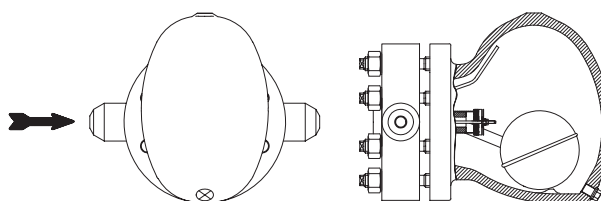
Габариты в мм частично дюйм
Масса в кг
1 бар $\Delta$ 10 <sup>5</sup> Па $\Delta$ 0,1 мПа
Kvs в м <sup>3</sup> /ч
1 бар $\Delta$ 14,5 psi
1 дюйм $\Delta$ 25,4 мм

## Стандартные размеры фланцев

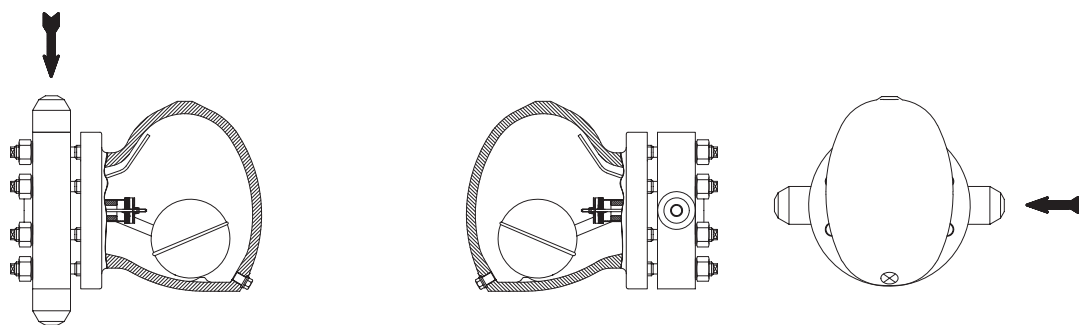
фланец стандарта DIN 2501

DN		(мм)	15	20	25	32	40	50	65	80	100
PN16	ØD	(мм)	95	105	115	140	150	165	185	200	220
PN16	ØK	(мм)	65	75	85	100	110	125	145	160	180
PN16	n x Ød	(мм)	4 x 14	4 x 14	4 x 14	4 x 18	4 x 18	4 x 18	4 x 18	8 x 18	8 x 18
PN25	ØD	(мм)	--	--	--	--	--	--	185	200	235
PN25	ØK	(мм)	--	--	--	--	--	--	145	160	190
PN25	n x Ød	(мм)	--	--	--	--	--	--	8 x 18	8 x 18	8 x 18
PN40	ØD	(мм)	95	105	115	140	150	165	185	200	235
PN40	ØK	(мм)	65	75	85	100	110	125	145	160	190
PN40	n x Ød	(мм)	4 x 14	4 x 14	4 x 14	4 x 18	4 x 18	4 x 18	8 x 18	8 x 18	8 x 22
PN63	ØD	(мм)	105	--	140	--	170	180	--	--	--
PN63	ØK	(мм)	75	--	100	--	125	135	--	--	--
PN63	n x Ød	(мм)	4 x 14	--	4 x 18	--	4 x 22	4 x 22	--	--	--
PN100	ØD	(мм)	105	--	140	--	170	195	--	--	--
PN100	ØK	(мм)	75	--	100	--	125	145	--	--	--
PN100	n x Ød	(мм)	4 x 14	--	4 x 18	--	4 x 22	4 x 26	--	--	--
PN160	ØD	(мм)	130	--	150	--	--	195	--	--	--
PN160	ØK	(мм)	75	--	100	--	--	4 x 26	--	--	--
PN160	n x Ød	(мм)	4 x 14	--	4 x 18	--	--	4 x 26	--	--	--

## Информация о различных монтажных положениях (на примере Тип 631)



Горизонтальное монтажное положение: приток слева (ZL)



Вертикальное монтажное положение (стандартное)

Горизонтальное монтажное положение: приток справа (ZR)

**Монтаж (см. рис.)**

Конденсатоотводчик может работать как в горизонтальном, так и в вертикальном положении.

По умолчанию конденсатоотводчики поставляются в модификации для вертикального монтажа (по запросу возможна поставка модификации для горизонтального монтажа с притоком слева или справа).

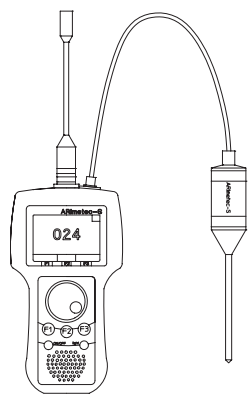
В любой момент возможна смена монтажного положения при условии соблюдения руководства по эксплуатации и установке.

Стрелка на боку корпуса указывает на направление потока.

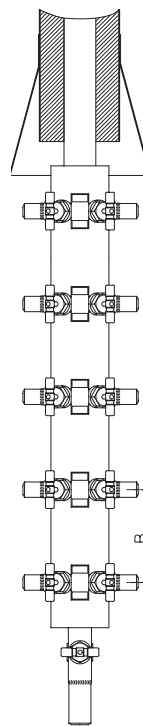
Для снятия кожуха требуется свободное пространство шириной примерно 300 мм. Лучше всего разместить конденсатоотводчик в самом низком месте системы. Обязательно установите его так, чтобы деаэрационная трубка или мембранный капсюль кожуха были направлены вверх.

**Смена монтажного положения (см. соответствующее руководство по эксплуатации)**

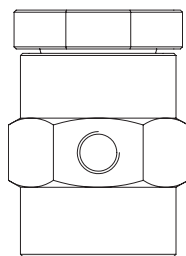
В течение гарантийного периода переналадка должна производиться только силами сотрудников сервиса AWH-Armaturen или по соглашению с производителем!



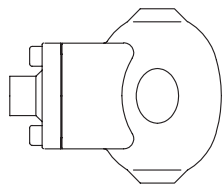
Мультифункциональный тестер ARImetec<sup>®</sup>-S



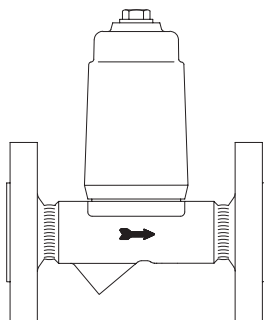
Коллектор конденсата (B = 160), Распределитель пара (B = 120)  
CODI<sup>®</sup>S с сальниковым уплотнением Тип 671/672;  
CODI<sup>®</sup>B с сильфонным уплотнением, не требует техобслуживания Тип 675/676



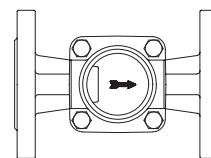
Продувочный клапан Тип 655



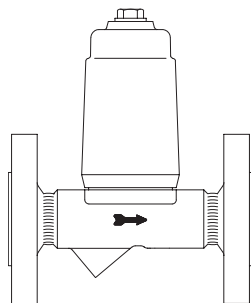
Автомат для вентиляции/ деаэрации  
Тип 656



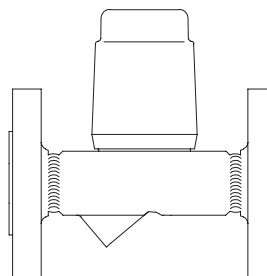
Температурный ограничитель отвода конденсата  
Тип 645/647



Смотровое стекло  
Тип 660/661



Ограничитель температуры обратного потока Тип 650



Пусковой осушительный автомат Тип 665

(Подробная информация об аксессуарах: см. соответствующий техпаспорт.)