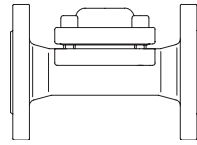


Конденсатоотводчик с мембранным капсюлем

Конденсатоотводчик с мембранным капсюлем

PN16

- с фланцами (Тип 610....1)
- с резьбовым соединением под приварку (Тип 610....5)



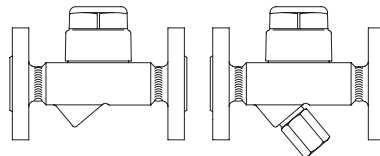
Серый литейный чугун
Тип 610

Стр. 2

Конденсатоотводчик с мембранным капсюлем

PN40

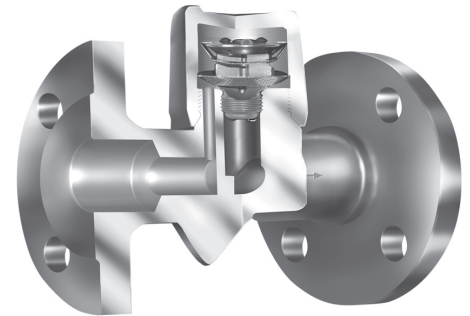
- с фланцами (Тип 610/612....1)
- с резьбовыми муфтами (Тип 610/612....2)
- с муфтами под приварку (Тип 610/612....3)
- с концами под приварку (Тип 610/612....4)



Кованая сталь
Нержавеющая сталь

Тип 610/612 (Y)

Стр. 4

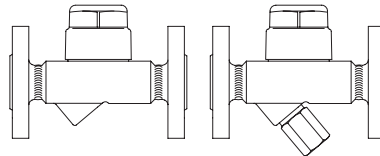


Фиг. 610....1

Конденсатоотводчик с мембранным капсюлем

с седлом для повышенной пропускной способности, по сравнению с Типом 610/612
PN40

- с фланцами (Тип 611/613....1)
- с резьбовыми муфтами (Тип 611/613....2)
- с муфтами под приварку (Тип 611/613....3)
- с концами под приварку (Тип 611/613....4)



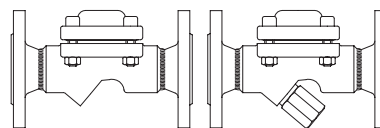
Кованая сталь
Жаропрочная сталь
Нержавеющая сталь
Тип 611/613 (Y)

Стр. 6

Конденсатоотводчик с мембранным капсюлем

с пилотным клапаном для очень высоких значений расхода
PN16 / PN40

- с фланцами (Тип 616/617....1)
- с резьбовыми муфтами (Тип 616/617....2)
- с муфтами под приварку (Тип 616/617....3)
- с концами под приварку (Тип 616/617....4)



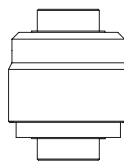
Серый литейный чугун
Кованая сталь
Тип 616/617 (Y)

Стр. 8

Конденсатоотводчик с мембранным капсюлем

PN40

- с резьбовыми муфтами (Тип 614....2)
- с резьбовым соединением под приварку (Тип 614....5)
- с резьбовым ниппелем / резьбовой муфтой (Тип 614....8)
- с резьбовыми муфтами (Тип 615....2)



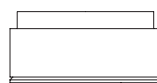
Нержавеющая сталь
Тип 614/615

Стр. 10 + 12

Конденсатоотводчик с мембранным капсюлем

PN40

- межфланцевый (Тип 619....6)

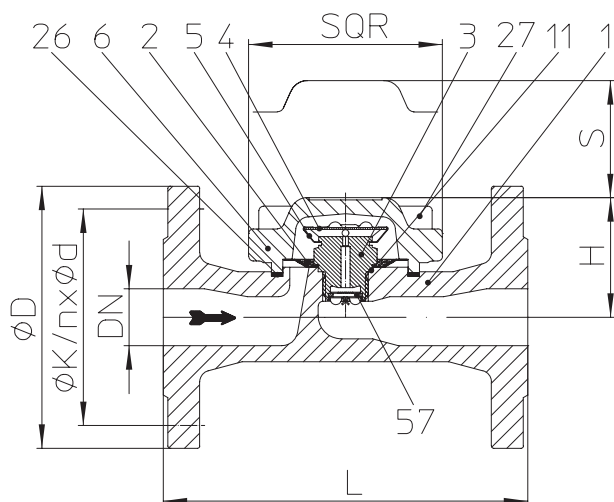


Нержавеющая сталь
Тип 619

Стр. 13

Особенности:

- для отвода от умеренно охлажденного до сильно охлажденного конденсата
- автоматическая деаэрация при запуске установки и в режиме работы
- высокая чувствительность срабатывания
- точная регулировочная характеристика
- жесткая, устойчивая к действию гидравлических ударов конструкция
- действует одновременно и как обратный клапан (Тип 610/612; 611/613 (исключение регулятор R5))
- исполнения:
 - с внутренним сетчатым фильтром
 - с внешним фильтром - Тип 612 / 613 / 617 (Y)
- оптимизированная конструкция оборудования для быстрого монтажа (исключение Тип 610 PN16, Тип 616/617)
- конструкция без использования уплотнений (PN40, DN15-25)
- установка в любом положении (исключение Крышкой / Колпачком вниз)
- на выбор один из 4 типов мембранного капсюля (переохлаждение от 5K до 40K)

Конденсатоотводчик с мембранным капсюлем (Серый литейный чугун)


- термический конденсатоотводчик с устойчивым к коррозии и гидравлическому удару мембранным капсюлем
- клапан обратного течения (исключение регулятор R5)
- с внутренним сетчатым фильтром
- установка в любом положении
- мембранный капсюль на выбор:
 - Капсюль Nr. 1 - для отвода конденсата приблизительно при температуре кипения - только при давлении на входе до 5 бар
 - Капсюль Nr. 2 - для охлаждения конденсата приблизительно на 10K (Стандарт)
 - Капсюль Nr. 3 - для охлаждения конденсата приблизительно на 30K
 - Капсюль Nr. 4 - для охлаждения конденсата приблизительно на 40K, особенно пригоден для систем попутного отопления посредством пара низкого и среднего давления

Пределы применения

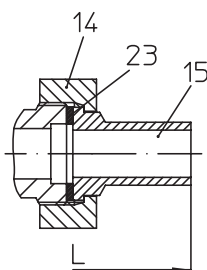
Фиг. 12.610	PN16 - EN-JL1040	
Рабочее давление PS (бар изб.)	12,8	9,6
Температура на входе TS (°C)	200	300
Доп. дифференциальное давление PMX (бар)	13	5
Для регулятора	R13	R5

Типы присоединения

Фланец1	PN16 согласно DIN 2501
Резьбовое соединение под приварку5	согласно каталогу или пожеланиям клиента

По запросу возможен любой другой тип присоединения.

Фиг. 610....1 с фланцами (только DN25)



Фиг. 610....5 с резьбовым соединением под приварку

Габаритные размеры и масса		Типы присоединения		
		Фланец	Резьбовое соединение под приварку	
Номинальный диаметр	(мм) (дюйм)	25 1	15 1/2	20 3/4
L *	(мм)	160 / (180)	190	190
H	(мм)	55	55	55
S	(мм)	25	25	25
SQR	(мм)	85	85	85
Вес прим.	(кг)	4,5	2,3	2,1

Стандартные размеры фланцев см. на стр. 15.

* монтажная длина согласно каталогу или по желанию заказчика

Перечень деталей

Дет.	Обозначение	Фиг. 12.600
1	Корпус	EN-GJL-250, EN-JL1040
2	Фильтр *	X5CrNi18-10, 1.4301
3	Седло *	X8CrNiS18-9, 1.4305
4	Мембранный капсюль (Мембрана / Капсюль) *	Хастеллой / X5CrNi18-10, 1.4301
5	Пружинный зажим *	X10CrNi18-8, 1.4310
6	Крышка	EN-GJL-250, EN-JL1040
11	Уплотнительное кольцо *	R-Cu99 или X6CrNiTi18-10, 1.4541
14	Накидная гайка	X14CrMoS17+QT, 1.4104+QT
15	Сварочный наконечник	C 15, 1.0401
23	Уплотнительное кольцо *	Графит (с прослойкой из хромоникелевой стали)
26	Уплотнительное кольцо *	Графит (с прослойкой из хромоникелевой стали)
27	Цилиндрический винт	A2-70
57	Клапан обратного течения	X5CrNi18-10, 1.4301

* запасные части

Соблюдайте требования, содержащиеся в нормативной и технической документации!

Инструкции по эксплуатации можно заказать по телефону (+49 52 07) 994-0 или факсу (+49 52 07) 994-158 или 159.

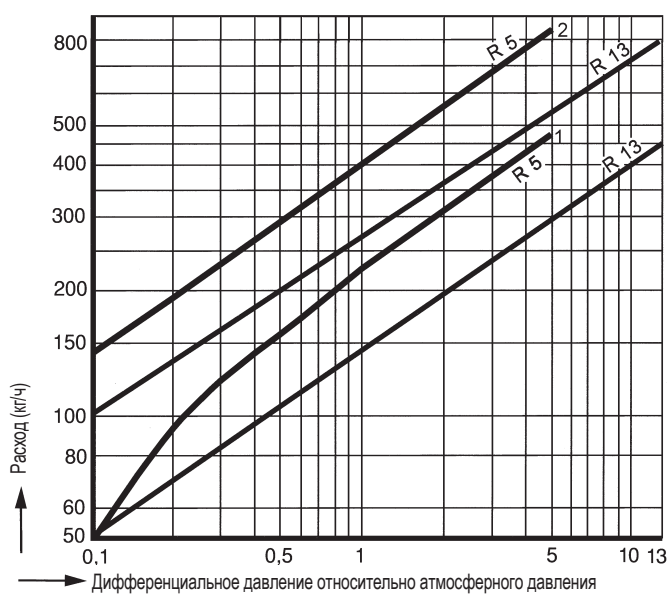
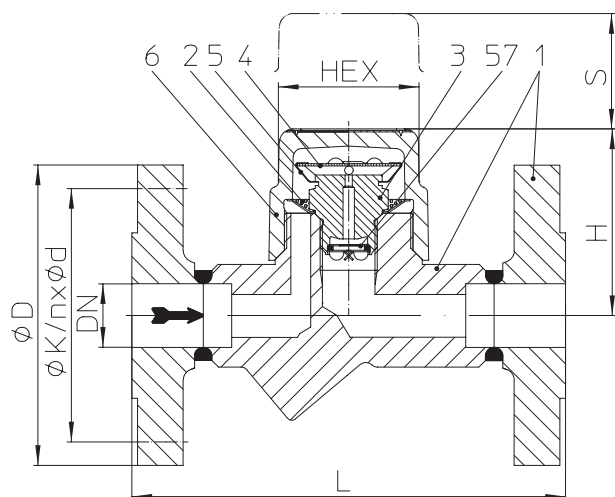
Диаграмма потока


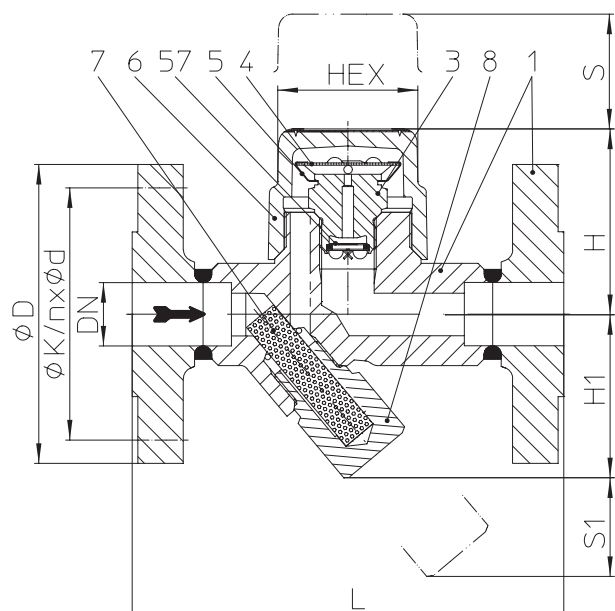
Диаграмма иллюстрирует максимальный поток для регуляторов.

Кривая 1:
 Максимальный поток горячего конденсата для капсюлей № 1, 2, 3 и 4.

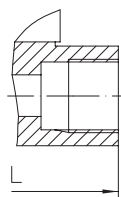
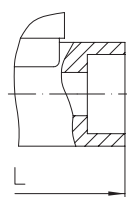
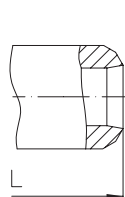
Кривая 2:
 Максимальный поток холодного конденсата температуры 20°C.

Конденсатоотводчик с мембранным капсюлем (Кованая сталь, Нержавеющая сталь)


Фиг. 610...1 с фланцами



Фиг. 612...1 с фланцами


 Фиг. 610/612...2
с резьбовыми муфтами

 Фиг. 610/612...3
с муфтами под приварку

 Фиг. 610/612...4
с концами под приварку

- термический конденсатоотводчик с устойчивым к коррозии и гидравлическому удару мембранным капсюлем
- клапан обратного течения (исключение регулятор R5)
- с внутренним ситом - Тип 610
с внешним фильтром - Тип 612 (Y)
- установка в любом положении, оптимальная степень фильтрации при горизонтальном подключении
- оптимизированная конструкция оборудования для быстрого монтажа
- отсутствие уплотнений дает дополнительные преимущества в обслуживании
- Мембранный капсюль на выбор:
 - Капсюль Nr. 1 - для отвода конденсата приблизительно при температуре кипения - только при давлении на входе до 5 бар
 - Капсюль Nr. 2 - для охлаждения конденсата приблизительно на 10K (Стандарт)
 - Капсюль Nr. 3 - для охлаждения конденсата приблизительно на 30K
 - Капсюль Nr. 4 - для охлаждения конденсата приблизительно на 40K - только при давлении на входе до 16 бар, особенно пригоден для систем попутного отопления посредством пара низкого и среднего давления
- опция:
 - продувочный клапан с встроенным фильтром (Дет. 46)
 - шаровый кран с адаптером в качестве продувочного клапана (номер 56) с встроенным фильтром (необходимо учитывать руководство по эксплуатации и техобслуживанию)

Пределы применения

Фиг. 45.610 / 45.612	PN40 - 1.0460	
Рабочее давление PS (бар изб.)	22	14,5
Температура на входе TS (°C)	385	450
Доп. дифференциальное давление PMX (бар):	22	5
Для регулятора:	R22	R5

Фиг. 55.610 / 55.612	PN40 - 1.4541	
Рабочее давление PS (бар изб.)	22	
Температура на входе TS (°C)	400	
Доп. дифференциальное давление PMX (бар):	22	5
Для регулятора:	R22	R5

Типы присоединения

Фланец1	PN40 согласно DIN 2501
Резьбовые муфты2	R- и NPT-резьба согласно DIN EN 10226-1
Муфты под приварку3	согласно DIN EN 12760
Концы под приварку4	согласно DIN EN 12627

По запросу возможен любой другой тип присоединения.

Исполнение ANSI см. технический паспорт CONA®M-ANSI

Габаритные размеры и масса		Типы присоединения								
		Фланец			Резьбовые муфты Муфты под приварку			Концы под приварку		
Номинальный диаметр	(мм) (дюйм)	15 1/2	20 3/4	25 1	15 1/2	20 3/4	25 1	15 1/2	20 3/4	25 1
L*	(мм)	150	150	160	95	95	95	250	250	250
H	(мм)	65	65	65	65	65	74	65	65	65
H1	(мм)	62	62	62	62	62	55	62	62	62
S	(мм)	40	40	40	40	40	40	40	40	40
S1	(мм)	24	24	24	24	24	24	24	24	24
HEX	(мм)	50	50	50	50	50	50	50	50	50
Вес прим.	(кг)	2,7	3,3	3,7	1,4	1,3	1,8	1,8	1,9	2

Стандартные размеры фланцев см. на стр. 15.

* монтажная длина согласно каталогу или по желанию заказчика

Перечень деталей

Дет.	Обозначение	Фиг. 45.610 / 45.612	Фиг. 55.610 / 55.612
1	Корпус	P250 GH, 1.0460	X6CrNiTi18-10, 1.4541
2	Фильтр *	X5CrNi18-10, 1.4301	
3	Седло *	X8CrNiS18-9, 1.4305	
4	Мембранный капсюль (Мембрана / Капсюль) *	Хастеллой / X5CrNi18-10, 1.4301	
5	Пружинный зажим *	X10CrNi18-8, 1.4310	
6	Колпак	P250 GH, 1.0460	X6CrNiTi18-10, 1.4541
7	Фильтр *	X5CrNi18-10, 1.4301	
8	Заглушка фильтра *	X8CrNiS18-9, 1.4305	X6CrNiTi18-10, 1.4541
46	Продувочный клапан в сборе *	X8CrNiS18-9, 1.4305	X6CrNiTi18-10, 1.4541
56	Шаровый кран с адаптером в качестве продувочного клапана (G 3/8") *	GX5CrNiMo19-11-2, 1.4408	
57	Клапан обратного течения	X5CrNi18-10, 1.4301	

* запасные части

Соблюдайте требования, содержащиеся в нормативной и технической документации!

Инструкции по эксплуатации можно заказать по телефону (+49 52 07) 994-0 или факсу (+49 52 07) 994-158 или 159.

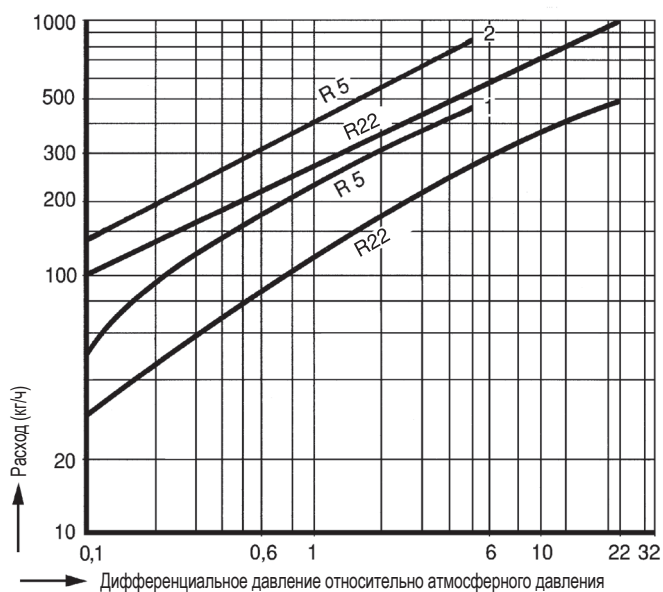
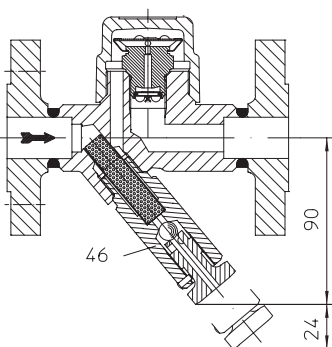
Диаграмма потока


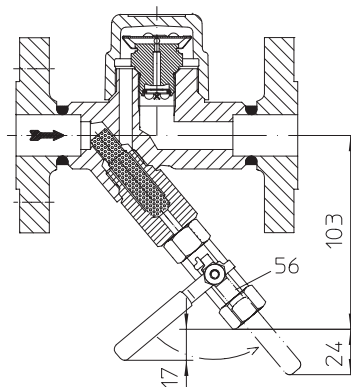
Диаграмма иллюстрирует максимальный поток для регуляторов.

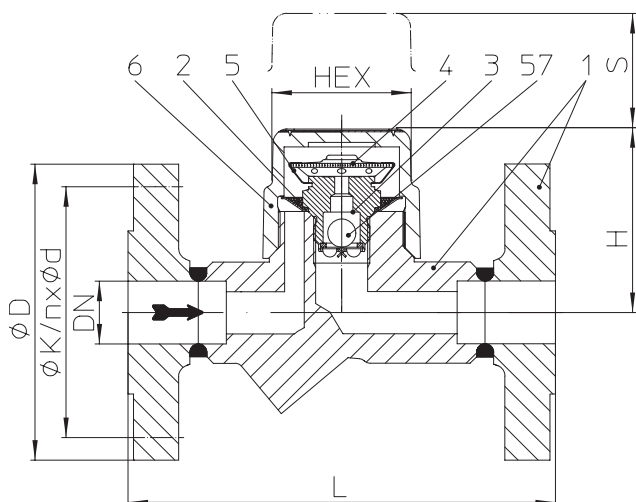
Кривая 1:
 Максимальный поток горячего конденсата для капсюлей № 1, 2, 3 и 4.

Кривая 2:
 Максимальный поток холодного конденсата температуры 20°C.

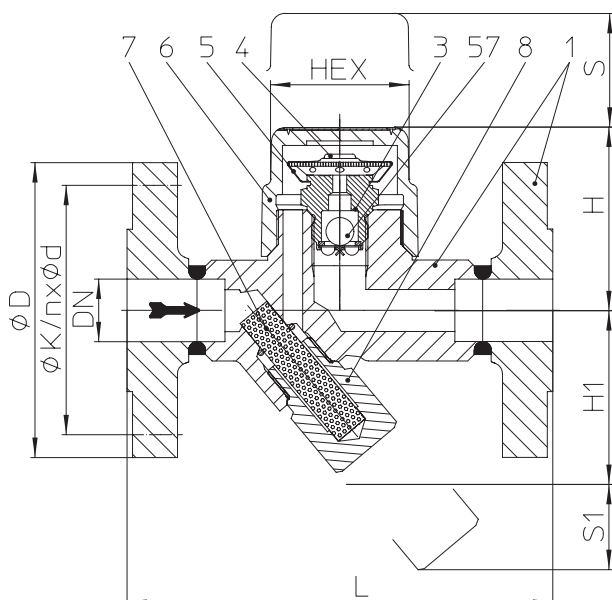
опции


Продувочный клапан с встроенным фильтром

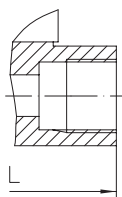

 Шаровый кран в качестве продувочного клапана с встроенным фильтром
 (ограничение 16 бар, 210°C)

Конденсатоотводчик с мембранным капсюлем для повышенных значений расхода (Кованая сталь, Жаропрочная сталь, Нержавеющая сталь)


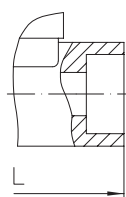
Фиг. 611...1 с фланцами



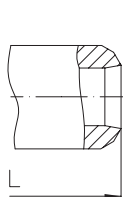
Фиг. 613...1 с фланцами



Фиг. 610/612...2 с резьбовыми муфтами



Фиг. 610/612...3 с муфтами под приварку



Фиг. 610/612...4 с концами под приварку

- термический конденсатоотводчик с устойчивым к коррозии и гидравлическому удару мембранным капсюлем
- с седлом для повышенной пропускной способности, по сравнению с типом 610/612
- клапан обратного течения
- с внутренним фильтром - Тип 611
с внешним фильтром - Тип 613 (Y)
- Установка в любом положении, оптимальная степень фильтрации при горизонтальном подключении
- оптимизированная конструкция оборудования для быстрого монтажа
- отсутствие уплотнений дает дополнительные преимущества в обслуживании
- мембранный капсюль на выбор:
Капсюль Nr. 1 - для отвода конденсата приблизительно при температуре кипения
Капсюль Nr. 2 - для охлаждения конденсата приблизительно на 10K (Стандарт)
Капсюль Nr. 3 - для охлаждения конденсата приблизительно на 30K
- опция: - Продувочный клапан с встроенным фильтром (Дет. 46)
- Шаровой кран с адаптером в качестве продувочного клапана (номер 56) с встроенным фильтром (необходимо учитывать руководство по эксплуатации и техобслуживанию)

Пределы применения

Фиг. 45.611 / 45.613	PN40 - 1.0460		
Рабочее давление PS (бар изб.)	32	22	14,5
Температура на входе TS (°C)	250	385	450
Доп. дифференциальное давление PMX (бар):	32		
Для регулятора:	R32		
Фиг. 85.611 / 85.613	PN40 - 16Mo3		
Рабочее давление PS (бар изб.)	35	32	28
Температура на входе TS (°C)	300	335	450
Доп. дифференциальное давление PMX (бар):	32		
Для регулятора:	R32		
Фиг. 55.611 / 55.613	PN40 - 1.4541		
Рабочее давление PS (бар изб.)	32	22	
Температура на входе TS (°C)	350	400	
Доп. дифференциальное давление PMX (бар):	32		
Для регулятора:	R32		

Типы присоединения

Фланец1	PN40 согласно DIN 2501
Резьбовые муфты2	R- и NPT-резьба согласно DIN EN 10226-1
Муфты под приварку3	согласно DIN EN 12760
Концы под приварку4	согласно DIN EN 12627

Габаритные размеры и масса		Типы присоединения								
		Фланец			Резьбовые муфты Муфты под приварку			Концы под приварку		
Номинальный диаметр	(мм) (дюйм)	15 1/2	20 3/4	25 1	15 1/2	20 3/4	25 1	15 1/2	20 3/4	25 1
L*	(мм)	150	150	160	95	95	95	250	250	250
H	(мм)	65	65	65	65	65	74	65	65	65
H1	(мм)	62	62	62	62	62	55	62	62	62
S	(мм)	40	40	40	40	40	40	40	40	40
S1	(мм)	24	24	24	24	24	24	24	24	24
HEX	(мм)	50	50	50	50	50	50	50	50	50
Вес прим.	(кг)	2,7	3,3	3,7	1,4	1,3	1,8	1,8	1,9	2

Стандартные размеры фланцев см. на стр. 15.

* монтажная длина согласно каталогу или по желанию заказчика

Перечень деталей

Дет.	Обозначение	Фиг. 45.611 / 45.613	Фиг. 85.611 / 85.613	Фиг. 55.611 / 55.613
1	Корпус	P250 GH, 1.0460	16Mo3, 1.5415	X6CrNiTi18-10, 1.4541
2	Фильтр *	X5CrNi18-10, 1.4301		
3	Седло *	X8CrNiS18-9, 1.4305		
4	Мембранный капсюль В (Мембрана / Капсюль) *	Хастеллой / X5CrNi18-10, 1.4301		
5	Пружинный зажим *	X10CrNi18-8, 1.4310		
6	Колпак	P250 GH, 1.0460	16Mo3, 1.5415	X6CrNiTi18-10, 1.4541
7	Фильтр *	X5CrNi18-10, 1.4301		
8	Заглушка фильтра *	X6CrNiTi18-10, 1.4541		
46	Продувочный клапан в сборе *	X6CrNiTi18-10, 1.4541		
56	Шаровой кран с адаптером в качестве продувочного клапана (G 3/8") *	GX5CrNiMo19-11-2, 1.4408		
57	Клапан обратного течения	X5CrNi18-10, 1.4301		

* запасные части

Соблюдайте требования, содержащиеся в нормативной и технической документации!

Инструкции по эксплуатации можно заказать по телефону (+49 52 07) 994-0 или факсу (+49 52 07) 994-158 или 159.

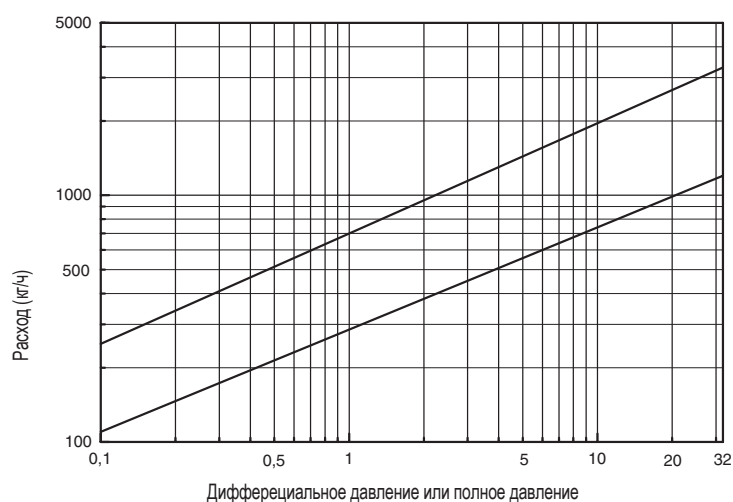
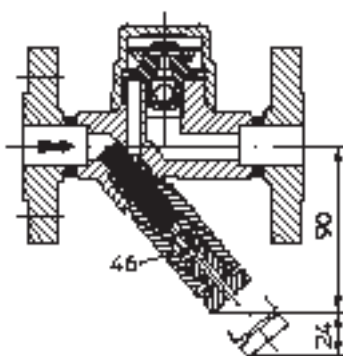
Диаграмма потока


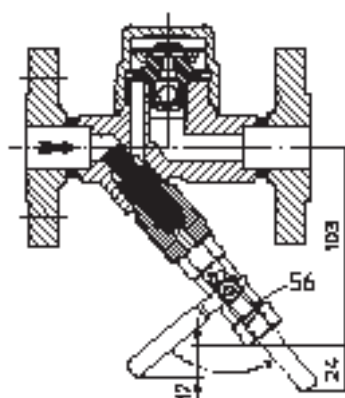
Диаграмма иллюстрирует максимальный поток для регуляторов.

Кривая 1:
 Максимальный поток горячего конденсата для капсюлей № 1, 2 и 3.

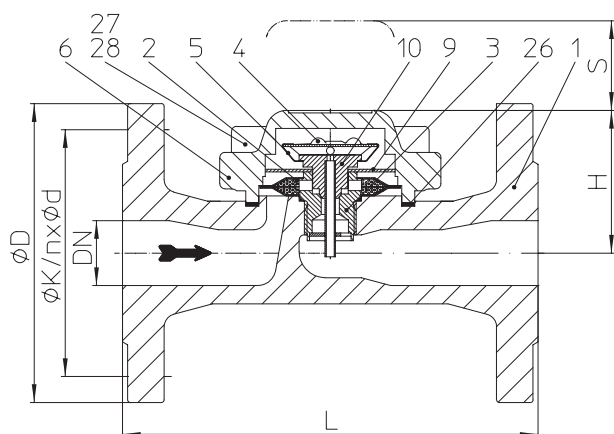
Кривая 2:
 Максимальный поток холодного конденсата температуры 20°C.

опции


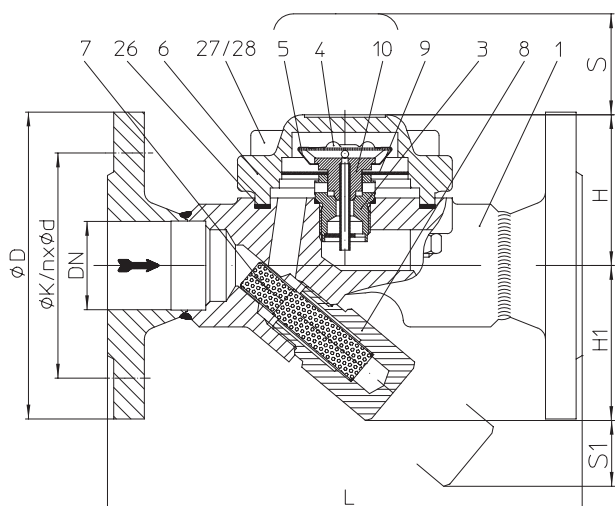
Продувочный клапан с встроенным фильтром



Шаровой кран в качестве продувочного клапана с встроенным фильтром (ограничение 16 бар, 210°C)

Конденсатоотводчик с пилотным клапаном и мембранным капсюлем для очень высокой пропускной способности (Серый литейный чугун, Кованая сталь)


Фиг. 616...1 с фланцами (Серый литейный чугун)



Фиг. 617...1 с фланцами (Кованая сталь)

- термический конденсатоотводчик с устойчивым к коррозии и гидравлическому удару мембранным капсюлем
- с пилотным клапаном для отвода больших количеств конденсата
- с двойным встроенным фильтром - Тип 616
с внешним фильтром - Тип 617 (Y)
(двойной, встроенный фильтр только по запросу)
- устанавливается в любом положении, но не крышкой вниз
- мембранный капсюль на выбор:
Капсюль №. 1 - для отвода конденсата приблизительно при температуре кипения - только при давлении на входе до 5 бар
Капсюль №. 2 - для охлаждения конденсата приблизительно на 10K (Стандарт)
Капсюль №. 3 - для охлаждения конденсата приблизительно на 30K
- опция: - продувочный клапан с встроенным фильтром (Дет. 46)

Пределы применения

Фиг. 12.616	PN16 - EN-JL1040	
Рабочее давление PS (бар изб.)	12,8	9,6
Температура на входе TS (°C)	200	300

Доп. дифференциальное давление PMX (бар)	13
Для регулятора	R13

Фиг. 45.616 / 45.617	PN40 - 1.0460		
Рабочее давление PS (бар изб.)	32	22	14,5
Температура на входе TS (°C)	250	385	450

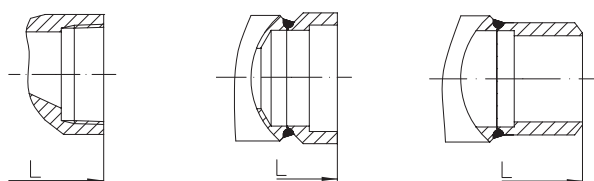
Доп. дифференциальное давление PMX (бар):	32
Для регулятора:	R32

другие материалы по запросу

Типы присоединения

Фланец1	PN16 / PN40 согласно DIN 2501
Резьбовые муфты2	R- и NPT-резьба согласно DIN EN 10226-1
Муфты под приварку3	согласно DIN EN 12760
Концы под приварку4	согласно DIN EN 12627

По запросу возможен любой другой тип присоединения.

Исполнение ANSI см. технический паспорт CONA®M-ANSI


Фиг. 616/617...2 с резьбовыми муфтами

Фиг. 616/617...3 с муфтами под приварку

Фиг. 616/617...4 с концами под приварку

Габаритные размеры и масса		Типы присоединения							
		Фланец PN16		Фланец PN40		Резьбовые муфты Муфты под приварку		Концы под приварку	
Номинальный диаметр	(мм) (дюйм)	25 1	50 2	40 1 1/2	50 2	40 1 1/2	50 2	40 1 1/2	50 2
L*	(мм)	160 (180)	230 (236)	230	230	По запросу		По запросу	
H	(мм)	55	55	75	75				
S	(мм)	35	35	35	35				
Вес прим.	(кг)	4	9,5	9,5	10,3				

Стандартные размеры фланцев см. на стр. 15.

* монтажная длина согласно каталогу или по желанию заказчика

Перечень деталей

Дет.	Обозначение	Фиг. 12.616	Фиг. 45.616/617
1	Корпус	EN-GJL-250, EN-JL1040	P250 GH, 1.0460
2	Фильтр *	X5CrNi18-10, 1.4301	
3	Седло *	X8CrNiS18-9, 1.4305	
4	Мембранный капсюль (Мембрана / Капсюль) *	Хастеллой / X5CrNi18-10, 1.4301	
5	Пружинный зажим *	X10CrNi18-8, 1.4310	
6	Крышка	EN-GJL-250, EN-JL1040	P250 GH, 1.0460
7	Фильтр *	--	X5CrNi18-10, 1.4301
8	Заглушка фильтра *	--	X8CrNiS18-9, 1.4305
9	Дисковый поршень *	X5CrNi18-10, 1.4301	
10	Сопловый поршень *	X17CrNi16-2, 1.4057	
26	Уплотнительное кольцо *	Графит (с прослойкой из хромоникелевой стали)	
27	Цилиндрический винт	A2-70	21CrMoV 5-7, 1.7709
28	Шестигранная гайка	--	25CrMo4, 1.7218
46	Продувочный клапан в сборе *	--	X8CrNiS18-9, 1.4305

* запасные части

Соблюдайте требования, содержащиеся в нормативной и технической документации!

Инструкции по эксплуатации можно заказать по телефону (+49 52 07) 994-0 или факсу (+49 52 07) 994-158 или 159.

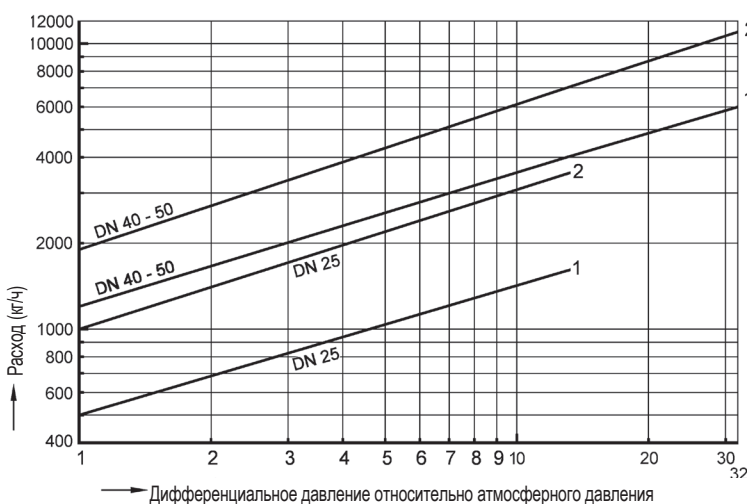
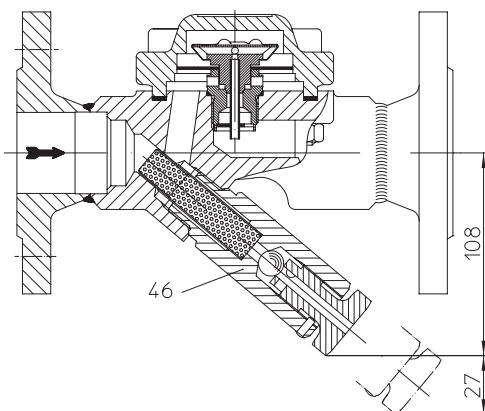
Диаграмма потока


Диаграмма иллюстрирует максимальный поток для регуляторов.

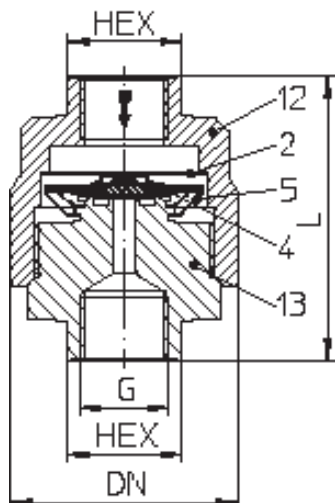
Кривая 1:
 Максимальный поток горячего конденсата для капсюлей № 1, 2 и 3 (пилотный и основной клапан).

Кривая 2:
 Максимальный поток холодного конденсата температуры 20°C.

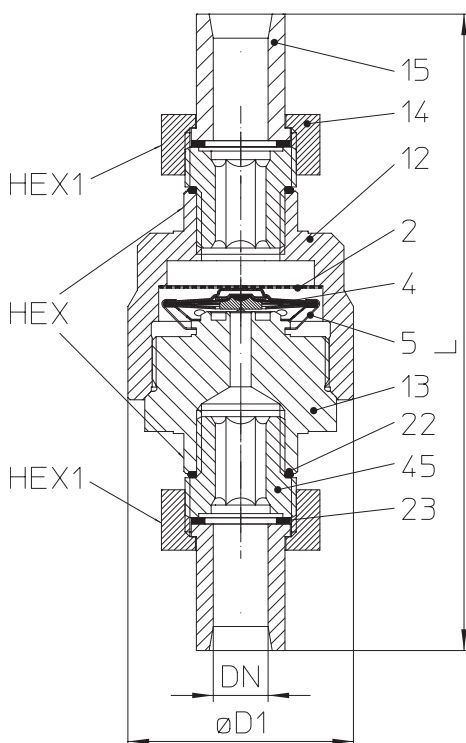
опции


Продувочный клапан с встроенным фильтром

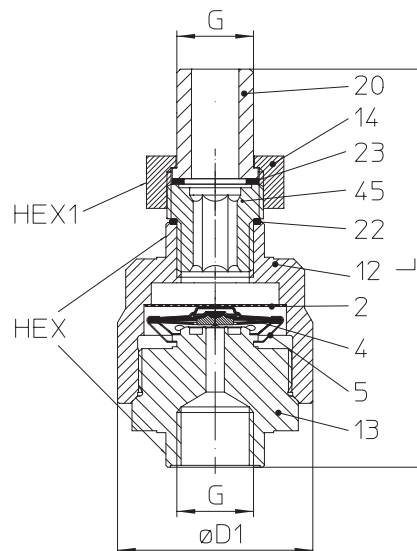
Конденсатоотводчик с мембранным капсюлем - компактная конструкция (Нержавеющая сталь)



Фиг. 614....2 с резьбовыми муфтами



Фиг. 614....5 с резьбовым соединением под приварку



Фиг. 614....8 Вход: Резьбовой нипель, выход: резьбовая муфта

- термический конденсатоотводчик с устойчивым к коррозии и гидравлическому удару мембранным капсюлем
- с внутренним сетчатым фильтром
- хорошо подходит для эксплуатации в системах попутного отопления и для приборного отопления
- пригоден для отвода воздуха в паровых установках
- коррозионно-стойкий корпус из нержавеющей стали
- установка в любом положении
- оптимизированная конструкция оборудования для быстрого монтажа
- отсутствие уплотнений дает дополнительные преимущества в обслуживании
- мембранный капсюль на выбор:
 - Капсюль № 2 - для охлаждения конденсата приблизительно на 10K (Стандарт)
 - Капсюль № 3 - для охлаждения конденсата приблизительно на 30K

Пределы применения

Фиг. 55.614	PN40 - 1.4305	
Рабочее давление PS (бар изб.)	32	22
Температура на входе TS (°C)	250	400
Доп. дифференциальное давление PMX (бар):	32	
Для регулятора:	R32	

Типы присоединения

Резьбовые муфты2	R- и NPT-резьба согласно DIN EN 10226-1
Резьбовое соединение под приварку5	согласно каталогу или пожеланиям клиента
Вход: Резьбовой нипель, выход: резьбовая муфта8	R- и NPT-резьба согласно DIN EN 10226-1

В исполнении на PN16 возможна поставка с присоединением TRI-CLAMP.

По запросу возможен любой другой тип присоединения.

Габаритные размеры и масса		Типы присоединения									
		Резьбовые муфты					Резьбовое соединение под приварку			Вход: Резьбовой нипель, выход: резьбовая муфта	
Номинальный диаметр	(дюйм)	1/4	3/8	1/2	3/4	1	1/4	3/8	1/2	1/2	3/4
L*	(мм)	68	68	68	78	78	150	150	150	110	125
D1	(мм)	53,5	53,5	53,5	53,5	53,5	53,5	53,5	53,5	53,5	53,5
G	(дюйм)	1/4	3/8	1/2	3/4	1	--	--	--	1/2	3/4
HEX	(мм)	27	27	27	41	41	27	27	27	27	27
HEX1	(мм)	--	--	--	--	--	32	32	32	32	32
Вес прим.	(кг)	0,65	0,65	0,65	0,85	0,85	1,2	1,2	1,2	0,95	1,2

* монтажная длина согласно каталогу или по желанию заказчика

Перечень деталей

Дет.	Обозначение	Фиг. 55.614
2	Фильтр *	X5CrNi18-10, 1.4301
4	Мембранный капсюль В (Мембрана / Капсюль) *	Хастеллой / X5CrNi18-10, 1.4301
5	Пружинный зажим *	X10CrNi18-8, 1.4310
12	Верхняя часть корпуса	X8CrNiS18-9, 1.4305
13	Нижняя часть корпуса	X8CrNiS18-9, 1.4305
14	Накидная гайка	X14CrMoS17+QT, 1.4104+QT
15	Сварочный наконечник	X20Cr13+QT, 1.4021+QT (опционально: С 15, 1.0401)
20	Наконечник с внешней резьбой	С 15, 1.0401
22	Уплотнительное кольцо *	R-Cu99
23	Уплотнение *	Графит (с прослойкой из хромоникелевой стали)
45	Вставка	X6CrNiMoTi17-12-2, 1.4571

* запасные части

Соблюдайте требования, содержащиеся в нормативной и технической документации!

Инструкции по эксплуатации можно заказать по телефону (+49 52 07) 994-0 или факсу (+49 52 07) 994-158 или 159.

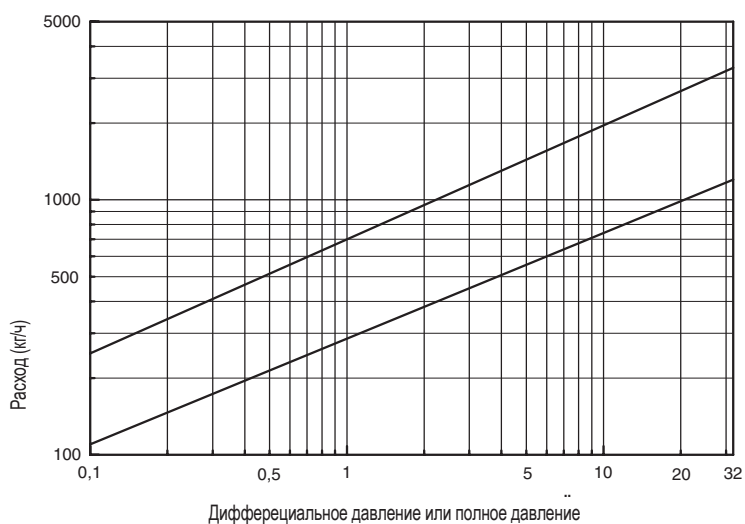
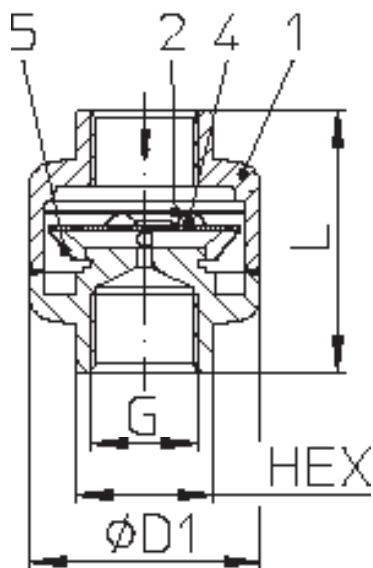
Диаграмма потока


Диаграмма иллюстрирует максимальный поток для регуляторов.

Кривая 1:
Максимальный поток горячего конденсата для капсюлей 2 и 3.

Кривая 2:
Максимальный поток холодного конденсата температуры 20°C.

Конденсатоотводчик с мембранным капсюлем - компактная конструкция (Нержавеющая сталь)



Фиг. 615....2 с резьбовыми муфтами

- термический конденсатоотводчик с устойчивым к коррозии и гидравлическому удару мембранным капсюлем
- с внутренним сетчатым фильтром
- хорошо подходит для эксплуатации в системах попутного отопления и для приборного отопления
- коррозионно-стойкий корпус из нержавеющей стали
- установка в любом положении
- хорошо подходит для эксплуатации в системах попутного отопления и для приборного отопления

Пределы применения

Фиг. 55.615	PN40 - 1.4305
Рабочее давление PS (бар изб.)	32
Температура на входе TS (°C)	250
Доп. дифференциальное давление РМХ (бар):	32
Для регулятора:	R32

Типы присоединения

Резьбовые муфты2	R- и NPT-резьба согласно DIN EN 10226-1
-----------------------	---

В исполнении на PN16 возможна поставка с присоединением TRI-CLAMP.

По запросу возможен любой другой тип присоединения.

Диаграмма потока

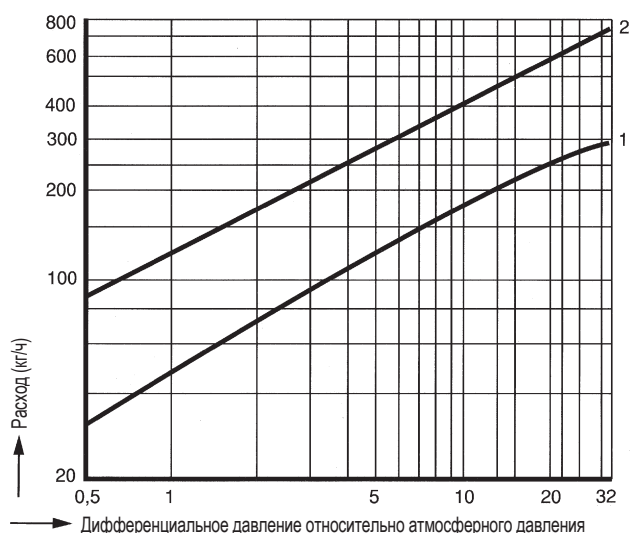


Диаграмма иллюстрирует максимальный поток для регуляторов.

Кривая 1:

Максимальный поток горячего конденсата.

Кривая 2:

Максимальный поток холодного конденсата температуры 20°C.

Габаритные размеры и масса		Типы присоединения		
		Резьбовые муфты		
Номинальный диаметр	(дюйм)	1/4	3/8	1/2
L*	(мм)	50	50	50
D1	(мм)	45	45	45
G	(дюйм)	1/4	3/8	1/2
HEX	(мм)	27	27	27
Вес прим.	(кг)	0,3	0,3	0,3

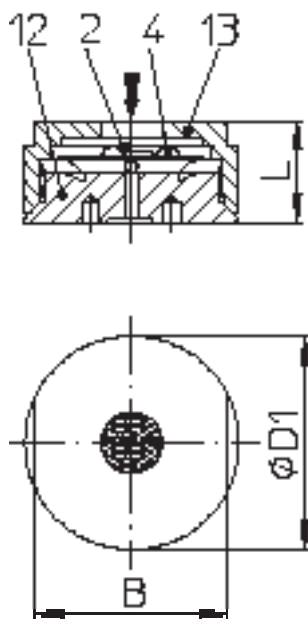
* монтажная длина согласно каталогу или по желанию заказчика

Перечень деталей

Дет.	Обозначение	Фиг. 55.615
1	Корпус	X5CrNi18-10, 1.4301
2	Фильтр	X5CrNi18-10, 1.4301
4	Мембранный капсюль (Мембрана / Капсюль)	Хастеллой / X5CrNi18-10, 1.4301
5	Пружинный зажим	X10CrNi18-8, 1.4310

Соблюдайте требования, содержащиеся в нормативной и технической документации!

Инструкции по эксплуатации можно заказать по телефону (+49 52 07) 994-0 или факсу (+49 52 07) 994-158 или 159.

Межфланцевый конденсатоотводчик с мембранным капсюлем (Нержавеющая сталь)


Фиг. 619...6

- термический конденсатоотводчик с устойчивым к коррозии и гидравлическому удару мембранным капсюлем
- с внутренним сетчатым фильтром
- Компактное межфланцевое исполнение
- Коррозионно-стойкий корпус из нержавеющей стали
- установка в любом положении
- оптимизированная конструкция оборудования для быстрого монтажа
- отсутствие уплотнений дает дополнительные преимущества в обслуживании
- Мембранный капсюль на выбор:

Капсюль № 1 - для отвода конденсата приблизительно при температуре кипения - только при давлении на входе до 5 бар

Капсюль № 2 - для охлаждения конденсата приблизительно на 10K (Стандарт)

Капсюль № 3 - для охлаждения конденсата приблизительно на 30K

Капсюль № 4 - для охлаждения конденсата приблизительно на 40K - только при давлении на входе до 16 бар, особенно пригоден для систем попутного отопления посредством пара низкого и среднего давления

Пределы применения

Фиг. 55.619	PN40 - 1.4305
Рабочее давление PS (бар изб.)	21
Температура на входе TS (°C)	300
Доп. дифференциальное давление PMX (бар):	21
Для регулятора:	R21

Типы присоединения

Промежуточный фланец ...6	PN40 согласно DIN 2501
---------------------------	------------------------

По запросу возможен любой другой тип присоединения.

Исполнение ANSI см. технический паспорт CONA®M-ANSI

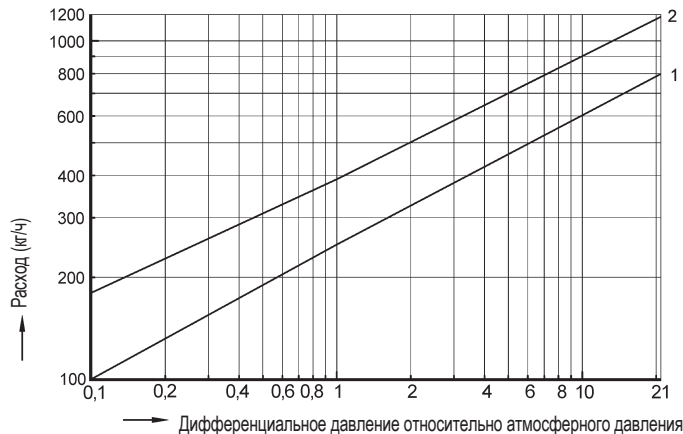
Диаграмма потока


Диаграмма иллюстрирует максимальный поток для регуляторов.

Кривая 1:

Максимальный поток горячего конденсата для капсюлей № 1, 2, 3 и 4.

Кривая 2:

Максимальный поток холодного конденсата температуры 20°C.

Габаритные размеры и масса		Типы присоединения		
		Промежуточный фланец		
Номинальный диаметр	(мм)	15	20	25
L*	(мм)	25	31,5	35
D1	(мм)	53	63	72
B	(мм)	46	56	65
Вес прим.	(кг)	0,45	0,65	0,85

* монтажная длина согласно каталогу или по желанию заказчика

Перечень деталей

Дет.	Обозначение	Фиг. 55.615
2	Фильтр *	X5CrNi18-10, 1.4301
4	Мембранный капсюль (Мембрана / Капсюль) *	Хастеллой / X5CrNi18-10, 1.4301
12	Нижняя часть корпуса	X8CrNiS18-9, 1.4305
13	Верхняя часть корпуса	X8CrNiS18-9, 1.4305

* запасные части

Соблюдайте требования, содержащиеся в нормативной и технической документации!

Инструкции по эксплуатации можно заказать по телефону (+49 52 07) 994-0 или факсу (+49 52 07) 994-158 или 159.

Инструкции по монтажу конденсатоотводчиков методом сварки
Свариваемый стык по стандарту DIN 2559

В клапанах ARI с присоединением сваркой встык применяются следующие материалы:

1.0460	P250GH согласно DIN EN 10222-2
1.0401	C15 согласно DIN 17210
1.5415	16Mo3 согласно DIN EN 10028
1.4541	X6CrNiTi18-10 согласно DIN EN 10088
1.4021+QT	X20Cr13+QT согласно DIN EN 10088

На основании имеющегося опыта рекомендуется использовать электросварку для соединения клапанов и сетчатых фильтров с трубами или между собой

В связи с различными комбинациями материалов и толщиной стенок арматуры и трубопровода газовая сварка в неоптимальных условиях более трудоемка, нежели электросварка (появление трещины, грубозернистой структуры).

Перед присоединением конденсатоотводчиков длиной 95 мм к трубопроводу методом сварки обязательно демонтируйте биметаллический регулятор. После охлаждения конструкции до температуры окружающей среды регулятор можно установить на место.

Конденсатоотводчики с муфтой под приварку монтируются только методом дуговой сварки (сварочный процесс 11 согласно DIN EN 24063).

Если во время гарантийного срока имело место вмешательство не производителя или не авторизованного производителем персонала, любые гарантийные претензии исключены!

Критерии выбора:

- | | |
|--|---|
| - Давление пара | - Тип присоединения |
| - Противодействие | - Регулятор |
| - Поступающий объем конденсата | - Материал |
| - Номинальный диаметр / Номинальное давление | - Место эксплуатации или тип источника потребления пара |

Пример заказа:

=> Конденсатоотводчик с мембранным капсюлем CONA® M,
Тип 610, PN40, DN15, 1.0460, Капсюль № 2, с фланцами, Монтажная длина 150 мм

Габариты в мм частично дюйм

Масса в кг

1 бар \triangleq 10° Па \triangleq 0,1 мПа

Kvs в м³/ч

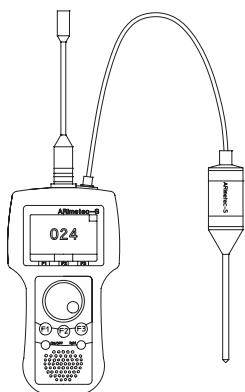
1 бар \triangleq 14,5 psi

1 дюйм \triangleq 25,4 мм

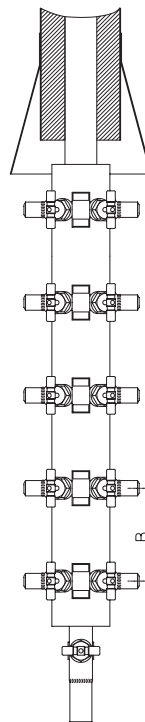
Стандартные размеры фланцев

фланец стандарта DIN 2501

DN		(мм)	15	20	25	32	40	50
PN16	ØD	(мм)	95	105	115	140	150	165
PN16	ØK	(мм)	65	75	85	100	110	125
PN16	n x Ød	(мм)	4 x 14	4 x 14	4 x 14	4 x 18	4 x 18	4 x 18
PN40	ØD	(мм)	95	105	115	140	150	165
PN40	ØK	(мм)	65	75	85	100	110	125
PN40	n x Ød	(мм)	4 x 14	4 x 14	4 x 14	4 x 18	4 x 18	4 x 18



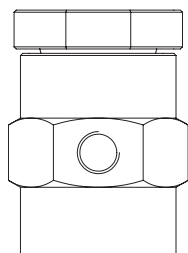
Мультифункциональный тестер ARImetec[®]-S



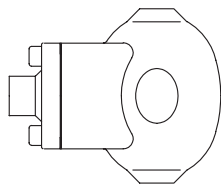
Коллектор конденсата (B = 160), Распределитель пара (B = 120)

CODI[®]S с сальниковым уплотнением Тип 671/672;

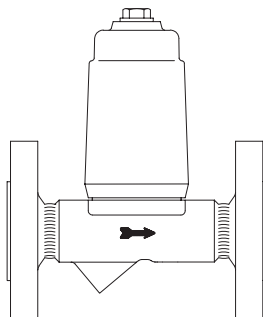
CODI[®]B с сальниковым уплотнением, не требует техобслуживания Тип 675/676



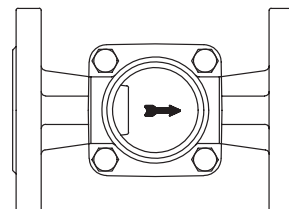
Продувочный клапан Тип 655



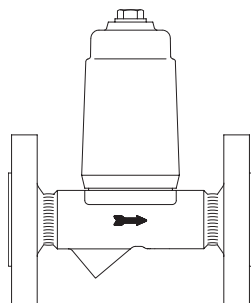
Автомат для вентиляции/ деаэрации
Тип 656



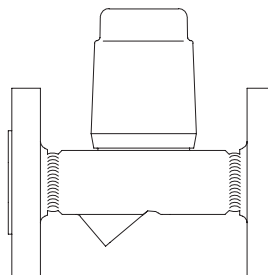
Температурный ограничитель отвода конденсата
Тип 645/647



Смотровое стекло
Тип 660/661



Ограничитель температуры обратного потока Тип 650



Пусковой осушительный автомат Тип 665

(Подробная информация об аксессуарах: см. соответствующий техпаспорт.)