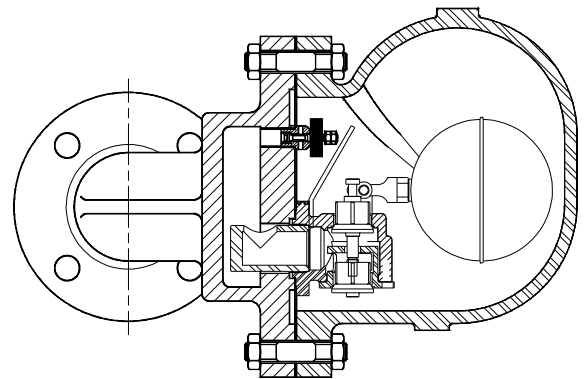




Поплавковый конденсатоотводчик с повышенной пропускной способностью с биметаллическим воздушным клапаном FLT17HC (DN 2"; DN 50)

ОПИСАНИЕ

Поплавковый конденсатоотводчик ADCA FLT17 преимущественно используется для удаления конденсата из нагревателей, теплообменников, сушилок, варочных котлов и другого оборудования с непрерывным циклом работы. Отводит конденсат сразу после образования, при температуре пара. Стабильно работает при переменном расходе и давлении. Содержит встроенный биметаллический воздушный клапан. Обладает большой пропускной способностью. Перед конденсатоотводчиком требуется установка сетчатого фильтра. Конденсатоотводчик может обслуживаться без демонтажа с паропровода. Подвержен замерзанию, при установке вне помещений требуется теплоизоляция.

**ОСНОВНЫЕ ХАРАКТЕРИСТИКИ**

Непрерывный отвод конденсата при температуре насыщенного пара;

Нечувствителен к резким и значительным изменениям давления и расхода конденсата;

Эффективный отвод воздуха с помощью биметаллического воздушного клапана;

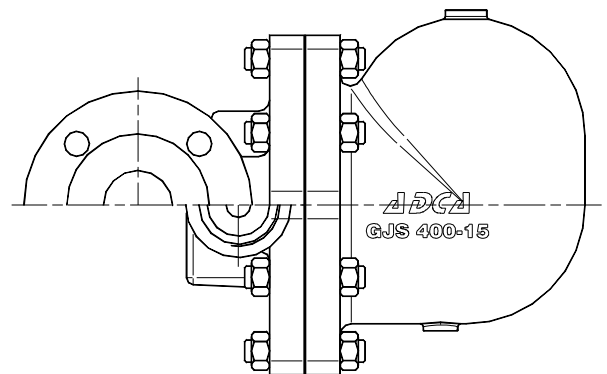
ПРИМЕНЕНИЕ: Насыщенный и перегретый пар
МОДЕЛИ: FLT17HC-4,5; FLT17HC-10; FLT17HC-14
РАЗМЕРЫ: 2" или DN50

ПРИСОЕДИНЕНИЕ: Внутренняя резьба ISO7/1 Rp (BS21)
Фланцевое EN 1092-1/-2 PN16 или ANSI

УСТАНОВКА: Стандарт – горизонтальная
вход справа - налево FLT17 (R-L)

Под заказ:

-горизонтальная установка вход слева - направо (L-R)
-вертикальная установка вход сверху - вниз (V)

**МАКСИМАЛЬНЫЙ ПЕРЕПАД ДАВЛЕНИЯ:**

FLT17-4,5 : 4,5 бар
FLT17-10 : 10 бар
FLT17-14: 14 бар

ОГРАНИЧЕНИЯ ПО ТЕМПЕРАТУРЕ		
ФЛАНЦЕВЫЕ PN16*	ФЛАНЦЕВЫЕ ANSI 150 **	ДОПУСТИМАЯ ТЕМПЕРАТУРА
ДОПУСТ. ДАВЛЕНИЕ	ДОПУСТ. ДАВЛЕНИЕ	
16 бар	15,4 бар	100 °C
15,5 бар	14,6 бар	150 °C
14,7 бар	13,8 бар	200 °C
13,9 бар	12,1 бар	250 °C

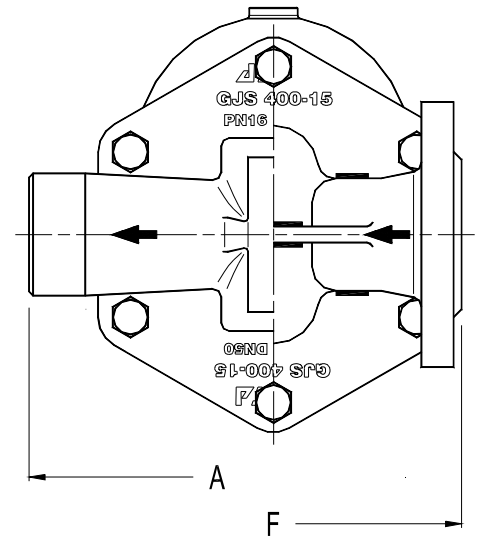
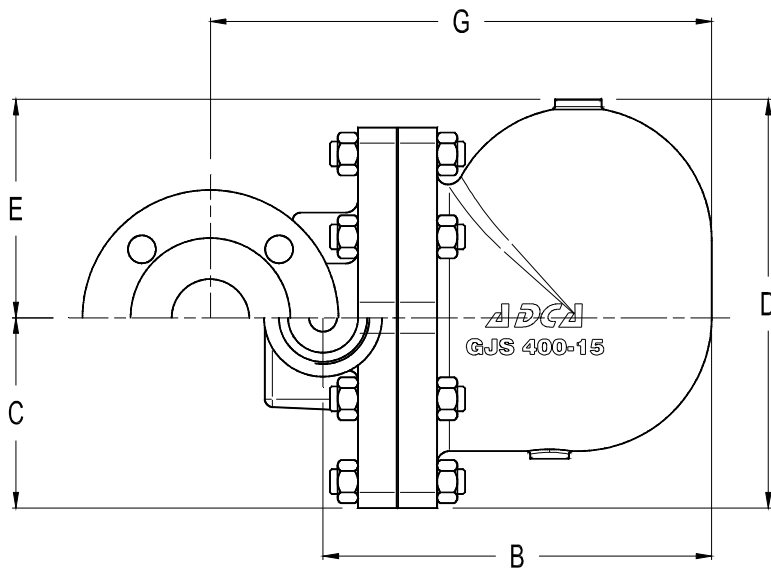
PMO - Макс. рабочее давление 14 бар

TMO - Макс. рабочая температура 198 °C

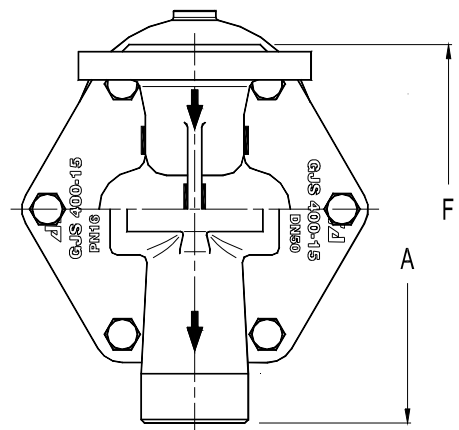
* Соответствует EN1092-2:2000 ;

** Соответствует EN1759-1:2004

РАСХОД КОНДЕНСАТА (ПРОПУСКНАЯ СПОСОБНОСТЬ), кг/ч													
МОДЕЛЬ	РАЗМЕР DN	ПЕРЕПАД ДАВЛЕНИЯ (бар)											
		0,1	0,3	0,5	0,7	1	1,5	2	4,5	7	10	12	14
FLT17-4,5	50HC	2400	5900	7550	9050	11000	14000	15500	22500				
FLT17-10	50HC	1800	3000	3900	4450	5000	6100	7100	10000	13750	16000		
FLT17-14	50HC	900	1500	1900	2300	2700	3100	3600	5000	6900	8100	9000	9800



РАЗМЕРЫ (мм)												
РАЗМЕР DN	Резьбовой						Фланцевый PN16			ANSI 150		
	A	B	C	D	E	Вес кг	F	G	Вес кг	F	G	Вес кг
50-2"	300	250	126	266	140	21,6	230	325	27,8	230	325	27,6



Вертикальная установка (V)

МАТЕРИАЛЫ		
ПОЗ.	НАИМЕНОВАНИЕ	МАТЕРИАЛЫ
1	Корпус	GJS-400-15 / 0.7040
2	Крышка	GJS-400-15 / 0.7040
3	*Прокладка	Н/ж сталь / Графит
4	*Седло	CF8 / 1.4308
5	*Затвор	AISI 420 / 1.4021
6	*Рычаг	AISI 304 / 1.4301
7	*Поплавок	AISI 304 / 1.4301
8	*Воздухоотводчик	Н/ж биметалл
9	Болты	Сталь 8.8

*Поставляются как запасные части

